

Fußelement - UMK-FE - 2970031

Bitte beachten Sie, dass die hier angegebenen Daten dem Online-Katalog entnommen sind. Die vollständigen Informationen und Daten entnehmen Sie bitte der Anwenderdokumentation. Es gelten die Allgemeinen Nutzungsbedingungen für Internet-Downloads.
(<http://phoenixcontact.de/download>)

Fußelement, zur Montage auf Tragschiene NS 32 oder Tragschiene NS 35/7,5 , zwischen Basis- und Seitenelement steckbar




Artikeleigenschaften

- ✓ Die Module können sowohl über die Beschriftungsnuten im Seitenelement gekennzeichnet werden als auch durch die Phoenix Contact-Modulbezeichnung PMB, die in eine Bohrung (4 mm Ø) der Platine geschnappt wird
- ✓ Schneller Zusammenbau durch das steckbare Baukastenprinzip. Die stramme Verzapfung der einzelnen Elemente sorgt für eine hohe Verbindungsfestigkeit
- ✓ Vielfältige Möglichkeiten des externen Leiteranschlusses
- ✓ Durch den Universalfuß lassen sich die Module auf den marktgängigen EN-Tragschienen aufrasten
- ✓ Mit dem Befestigungsflansch ist eine direkte Wandmontage möglich

RoHS

Kaufmännische Daten

Verpackungseinheit	10 STK
Mindestbestellmenge	10 STK
GTIN	 4 017918 087562
GTIN	4017918087562
Gewicht pro Stück (exklusive Verpackung)	6,050 g
Gewicht pro Stück (inklusive Verpackung)	6,100 g
Zolltarifnummer	85472000
Herkunftsland	Polen
Verkaufsschlüssel	F1 - Elektronikgehäuse

Technische Daten

Allgemein

Material Gehäuse	Polyamid
Farbe (RAL)	grün

Normen und Bestimmungen

Brennbarkeitsklasse nach UL 94	V2
--------------------------------	----

Fußelement - UMK-FE - 2970031

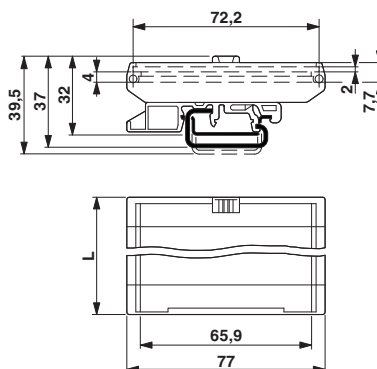
Technische Daten

Environmental Product Compliance

China RoHS	Zeitraum für bestimmungsgemäße Verwendung: unbegrenzt = EFUP-e
	Keine Gefahrstoffe über den Grenzwerten

Zeichnungen

Maßzeichnung



Klassifikationen

eCl@ss

eCl@ss 4.0	27180401
eCl@ss 4.1	27180401
eCl@ss 5.0	27180506
eCl@ss 5.1	27180506
eCl@ss 6.0	27180802
eCl@ss 7.0	27182701
eCl@ss 8.0	27182701
eCl@ss 9.0	27182701

ETIM

ETIM 2.0	EC001031
ETIM 3.0	EC001031
ETIM 4.0	EC001031
ETIM 5.0	EC002779
ETIM 6.0	EC002779

UNSPSC

UNSPSC 6.01	31261501
UNSPSC 7.0901	31261501
UNSPSC 11	31261501
UNSPSC 12.01	31261501
UNSPSC 13.2	31261501

Fußelement - UMK-FE - 2970031

Approbationen

Approbationen

Approbationen

UL Recognized

Ex Approbationen

Approbationsdetails

UL Recognized



<http://database.ul.com/cgi-bin/XYV/template/LISEXT/1FRAME/index.htm>

FILE E 240868
