



DATENBLATT

Artikelnummer : 09144861

Fehlerstromschutzschalter DFS 4 063-4/0,03-B SK NA allstromsensitiv Typ B, NOT-AUS-Funktion



Funktion

Fehlerstromschutzschalter (RCCB) sind Komponenten zur Realisierung der Schutzmaßnahme "Schutz durch automatische Abschaltung der Stromversorgung" gemäß den Anforderungen der VDE 0100 Teil 410 bzw. entsprechenden internationalen Errichtungsvorschriften. Geräte der Baureihe DFS 4 sind kompakte zwei- oder vierpolige Fehlerstromschutzschalter. In der Standardausführung belegen sie nur vier Teilungseinheiten. Trotz der kompakten Maße sind eine Vielzahl verschiedener Auslöseströme und Charakteristiken bei Bemessungsströmen - je nach Ausführung - bis zu 125 A verfügbar. Außerdem verfügen sie über große Doppelstockklemmen zur Aufnahme großer Leiterquerschnitte, einen praktischen Multifunktionsschaltknebel und können durch eine kostenlose Software beschriftet werden. Fehlerstromschutzschalter vom Typ B erfassen glatte Gleichfehlerströme sowie alle weiteren Fehlerströme bei Frequenzen bis 150 kHz. Die dazu benötigte Betriebsspannung wird der Netzspannung entnommen. Dabei ist eine korrekte Spannungsversorgung gewährleistet, wenn die Spannung zwischen den Netzleitern ≥ 50 V ist. Puls- und Wechselfehlerströme werden netzspannungsunabhängig erkannt. Bei Fehlerstromschutzschaltern mit der Kennlinie SK ist der Frequenzgang des Auslösestromes so ausgelegt, dass Fehlerströme mit hohen Frequenzen z. B. im Bereich der Taktfrequenzen von Wechsel- und Frequenzumrichtern im Vergleich zur Bemessungsfrequenz mit deutlich reduzierter Empfindlichkeit erfasst werden. Hierdurch werden unerwünschte Auslösungen durch Ableitströme weitgehend vermieden. Allerdings ist ein Brandschutz abhängig vom Bemessungsfehlerstrom des Schalters (0,03 A, 0,1 A oder 0,3 A) nur für Fehlerströme mit Frequenzen bis 1 kHz, 300 Hz oder 100 Hz gegeben, während die Geräte mit dem Auslösefrequenzgang B+ oder NK diesen Schutzpegel über den gesamten Auslösefrequenzbereich bis 20 kHz bzw. 150 kHz bieten. DFS mit NOT-AUS-Funktion (Variante "NA") erlauben den Anschluss entsprechender Betätigungselemente, wie z. B. Taster zur Abschaltung des RCCB in Notsituationen. Der Anschluss erfolgt über das kompakte, werksseitig angebaute Zusatzmodul - auch eine Parallelschaltung mehrerer DFS ist möglich. Die im RCCB integrierte LED zeigt sowohl die Auslösung durch ein Betätigungselement als auch einen möglichen Drahtbruch an. Eine Wiedereinschaltung des RCCB wird in diesem Zustand verhindert.

Eigenschaften

hohe Immunität gegenüber betriebsbedingte Ableit- und Fehlerströmen bei Frequenzen ab 1 kHz, allstromsensitiv für Fehlerströme mit Frequenzen und Mischfrequenzen von 0 Hz (glatter Gleichstrom) bis 150 kHz, netzspannungsunabhängige Auslösung bei Fehlerströmen des Typs A, spannungsabhängige Erfassung von glattem Gleichfehlerstrom und Wechselfehlerströmen mit Frequenzen ungleich 50/60 Hz, volle Funktionstüchtigkeit mit Netzspannungen ab mindestens 50 V AC an zwei beliebigen aktiven Leitern, mit NOT-AUS-Funktion zur Auslösung bzw. Abschaltung mittels Betätigungselementen, Überwachung der NOT-AUS-Funktion auf Drahtbruch und Anzeige durch eine LED, bei einem Spannungsausfall führt die NOT-AUS-Funktion zu keiner Auslösung, geringe Baugröße für alle Bemessungsströme, hohe Kurzschlussfestigkeit, beidseitige Doppelstockklemmen für großen Leiterquerschnitt und Schienenanschluss, Schaltstellungsanzeige, Sichtfenster für Beschriftungsetiketten, Multifunktionsschaltknebel mit drei Positionen: "ein", "aus", "ausgelöst", Neutralleiterposition links

Montageart

Schnellbefestigung auf Tragschiene, Einbaulage beliebig, Einspeisung von oben

Einsatzgebiete

Gewerbliche und industrielle Installationen mit TN-S-, TT- und TN-C-S-Systemen, in denen Betriebsmittel der Leistungselektronik ohne galvanische Netztrennung zur Anwendung kommen, wie z. B. Frequenzumrichter, Schaltnetzteile, Hochfrequenzstromrichter, Photovoltaik- und USV-Anlagen mit trafolosen Wechselrichtern, RCCB der Baureihe NA sind besonders geeignet für die Anlagen in denen eine NOT-AUS-Schaltung mit Trenneigenschaften vorzusehen ist, wie z. B. in Lehrräume oder an Fertigungsanlagen.

Hinweise

geeignet für den Einsatz in 50-Hz-Wechselstromnetzen, RCCB für andere Frequenzen auf Anfrage, Nicht für den Einsatz in Gleichstromnetzen sowie auf der Ausgangsseite von gesteuerten elektrischen Betriebsmitteln wie z. B. Frequenzumrichtern bestimmt.

Zubehör

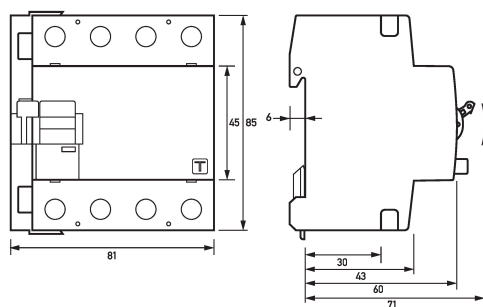
Klemmenabdeckungen KA, Hinweisaufkleber HAS, Wiedereinschaltsperrn DFS WES, Software DBS

Technische Daten

Baureihe	DFS 4 B SK NA
Polzahl	4
Fehlerstromtyp	B
Auslösekennlinientyp	SK
Bemessungsstrom (AC)	63 A
Bemessungsfehlerstrom I _{Δn}	0,03 A
kurzzeitverzögert	ja
selektiv	nein
min. Arbeitsspannungsbereich der Prüfeinrichtung	250 V
max. Arbeitsspannungsbereich der Prüfeinrichtung	440 V
min. Betriebsspannung (Typ-A/AC-Betrieb)	0 V AC
min. Betriebsspannung (Typ-B-Betrieb)	50 V AC
Nichtauslösezeit	10 ms
Auslösefrequenz	0 Hz ... 150 kHz
maximale Abschaltzeiten	1 · I _{Δn} : ≤ 300 ms; 5 · I _{Δn} : ≤ 40 ms
Eigenverbrauch	max. 2,2 W
	Zusatzeinrichtung (NOT-AUS-Abschalteinrichtung)
Betriebsspannung	50 V ... 440 V (AC)
Spannung des Überwachungskreises	12 V (DC)
Stromaufnahme des Überwachungskreises	max. 1 mA (DC)
max. Leitungslänge des Überwachungskreises	500 m
	Laststromkreis
Ausführung	Lasttrennkontakt
min. Kontaktöffnung	4 mm
Bemessungsspannung (AC)	230 V, 400 V
Bemessungsstrom (AC)	63 A
Bemessungskurzschlussstrom	10 kA
Stoßstromfestigkeit	3 kA
max. Bemessungsschaltvermögen	630 A
Bemessungsisolationsspannung	400 V
Bemessungsstoßspannungsfestigkeit	4 kV
Bemessungsfrequenz	50 Hz
Stromwärmeverlust pro Strombahn	3,1 W
therm. Vorsicherung OCPD	63 A
Kurzschlussvorsicherung SCPD	100 A
Vorsicherung Typ	gG
I ² t-Festigkeit	48 kA ² s
dynamische Stromfestigkeit I _p	6 kA
	Hilfsschalter (NOT-AUS-Zusatzeinrichtung)
Ausführung	Schaltkontakt
Polzahl (gesamt)	1
Kontaktbelegung	1 Wechsler
Bemessungsspannung (AC)	12 V ... 230 V
Bemessungsspannung (DC)	12 V ... 110 V
Bemessungsstoßspannungsfestigkeit	4 kV
	Schraubklemme oben und unten (Laststromkreis)
Neutralleiterposition	links
Berührschutz	DGUV V3, VDE 0660-514, finger- und handrücksicher
maximale Anzahl Leiter pro Klemme	2 (bei Leitern des gleichen Typs und Querschnitts)
Anschlussquerschnitt eindrätig	1-Leiter: 1,5 mm ² ... 50 mm ² ; 2-Leiter: 1,5 mm ² ... 16 mm ²
Anschlussquerschnitt feindrätig	1-Leiter: 1,5 mm ² ... 50 mm ² ; 2-Leiter: 1,5 mm ² ... 16 mm ²
Anschlussquerschnitt mehrdrätig	1-Leiter: 1,5 mm ² ... 50 mm ² ; 2-Leiter: 1,5 mm ² ... 16 mm ²
Anschlussquerschnitt AWG, eindrätig	15 ... 1
Anschlussquerschnitt AWG, mehrdrätig	15 ... 1
Anschlussquerschnitt AWG, feindrätig	15 ... 1
Anschlussquerschnitt AWG, feindrätig mit AEH	15 ... 1
Anzugsdrehmoment	2,5 Nm ... 3 Nm
	Schraubklemme oben und unten (NOT-AUS-Abschalteinrichtung, Hilfsschalter)
erlaubte Leiterarten	Massivleiter, flexible Leiter, mehrdrätige Leiter mit AEH
maximale Anzahl Leiter pro Klemme	2 (bei Leitern des gleichen Typs und Querschnitts)
Anschlussquerschnitt eindrätig	1-Leiter: 1 mm ² ... 1,5 mm ² ; 2-Leiter: 1 mm ² ... 1,5 mm ²
Anschlussquerschnitt feindrätig mit AEH	1 mm ² ... 1,5 mm ²
Anschlussquerschnitt mehrdrätig	1-Leiter: 1 mm ² ... 1,5 mm ² ; 2-Leiter: 1 mm ² ... 1,5 mm ²
Anschlussquerschnitt AWG, eindrätig	17 ... 16
Anschlussquerschnitt AWG, mehrdrätig	17 ... 16

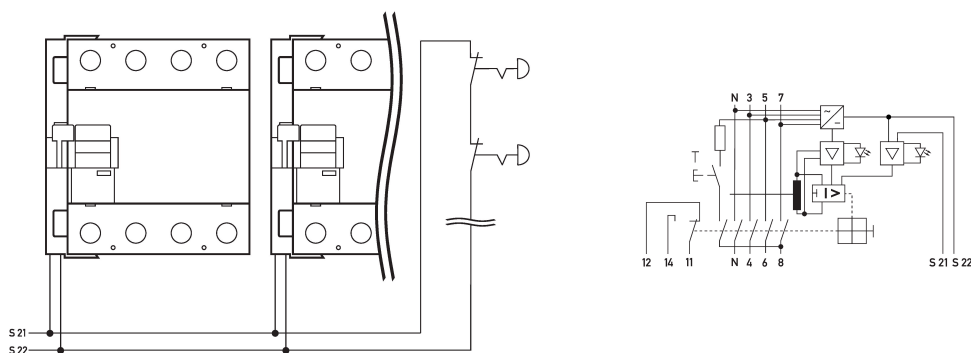
Anschlussquerschnitt AWG, feindrchtig mit AEH	17 ... 16
Anzugsdrehmoment	max. 0,8 Nm
allgemeine Daten	
Gebrauchslage	beliebig
max. Gebrauchshhe ber NN	2000 m
mechanische Lebensdauer	min. 5000 Schaltspiele
elektrische Lebensdauer	min. 2000 Schaltspiele
Umgebungsbedingung Atmosphre	normale Umgebungsbedingungen
Lagertemperatur	-40 C ... 70 C
Umgebungstemperatur	-25 C ... 40 C
Klimabestndigkeit	gemss DIN IEC 60068-2-30: feuchte Wrme / zyklisch (25 C / 55 C; 93 % / 97 % rF)
Schockfestigkeit	20 g / 20 ms Dauer
Schwingfestigkeit	> 5 g (f  80 Hz, Dauer > 30 min.)
Gehuseart	Verteilereinbaugeschuse
Montageart	Tragschiene (35 mm)
Gehusematerial	Thermoplast
Schutzart	IP20 (eingebaut: IP40)
plombierbar	ja
Breite	81 mm
Hhe	85 mm
Tiefe	75 mm
Einbautiefe	69 mm
Breite in Teilungseinheiten	4,5
Gewicht	0,521 kg
Bauvorschriften/Normen	VDE 0664-10, VDE 0664-40, VE/NORM E 8601, DIN EN 61008-1, EN 62423
Verschmutzungsgrad	2

Mae



Mazeichnung Fehlerstromschutzschalter DFS 4 063-4/0,03-B SK NA

Schaltungsbeispiel



Schaltungsbeispiel Fehlerstromschutzschalter DFS 4 063-4/0,03-B SK NA

Diagramme

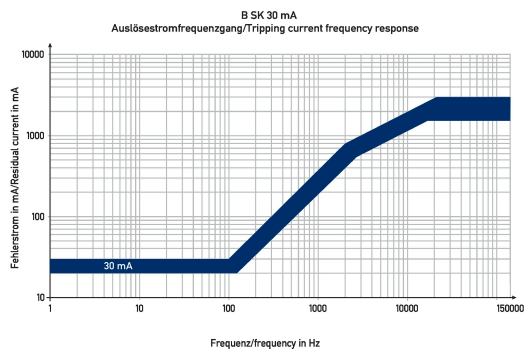


Diagramme Fehlerstromschutzschalter DFS 4 063-4/0,03-B SK NA