

Isolierstoff-Aufbaugehäuse mit NOT-AUS-Drehantrieb  
72 mm, mit metrischer Kabeldurchführung



Abbildung ähnlich




#### Allgemeine technische Daten:

Produkt-Bezeichnung		Iso-Aufbaugehäuse mit NOT-AUS
Ausführung des Produkts		Aufbau
Material des Gehäuses		Kunststoff
Schutzart IP des Gehäuses		IP55
Produktbestandteil transparenter Deckel		Nein

#### Einbau/ Befestigung/ Abmessungen:

Breite	mm	105
Höhe	mm	155
Tiefe	mm	126

#### Approbationen/Zertifikate

Konformitätserklärung	Prüfbescheinigungen	Schiffbau		sonstiges
 EG-Konf.	<a href="#">Sonstige</a> <a href="#">spezielle Prüfbescheinigungen</a>	 ABS	 RMRS	<a href="#">Bestätigungen</a>

**sonstiges**

[Sonstige](#)

**Weitere Informationen**

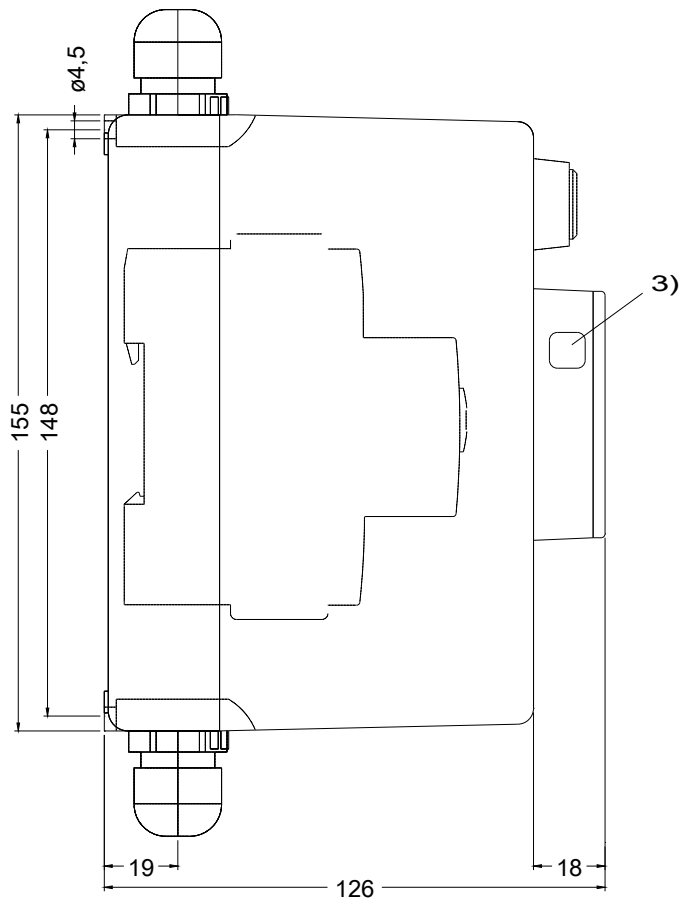
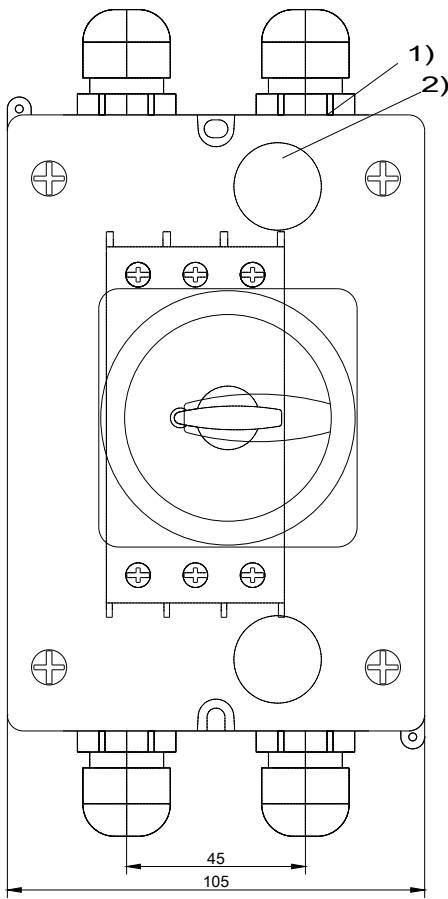
**Information- and Downloadcenter (Kataloge, Broschüren,...)**  
<http://www.siemens.de/industrial-controls/catalogs>

**Industry Mall (Online-Bestellsystem)**  
<https://mall.industry.siemens.com/mall/de/de/Catalog/product?mlfb=3RV1923-1GA00>

**CAX-Online-Generator**  
<http://support.automation.siemens.com/WW/CAXorder/default.aspx?lang=de&mlfb=3RV1923-1GA00>

**Service&Support (Handbücher, Betriebsanleitungen, Zertifikate, Kennlinien, FAQs,...)**  
<https://support.industry.siemens.com/cs/ww/de/ps/3RV1923-1GA00>

**Bilddatenbank (Produktfotos, 2D-Maßzeichnungen, 3D-Modelle, Geräteschaltpläne, EPLAN Makros, ...)**  
[http://www.automation.siemens.com/bilddb/cax\\_de.aspx?mlfb=3RV1923-1GA00&lang=de](http://www.automation.siemens.com/bilddb/cax_de.aspx?mlfb=3RV1923-1GA00&lang=de)



- 1) Ausbrechoeffnung fuer Verschraubung M25
- 2) Ausbrechoeffnung fuer rueckseitige Leitungseinfuehrung
- 3) Oeffnung fuer Vorhaengeschoess mit Buegeldurchmesser max. 8 mm

letzte Änderung:

29.04.2019