

SETRON, Lasttrennschalter 3LD, Not-Aus-Schalter, 3- polig, Iu: 63 A, Betriebsleistung / bei AC-23 A bei 400V: 22 kW, Isolierstoff-Kapselung für metrische Verschraubung, Drehantrieb, rot/gelb



Ausführung	
Produkt-Markename	SETRON
Produkt-Bezeichnung	Lasttrennschalter 3LD
Ausführung des Produkts	Not-Aus-Schalter
Ausführung der Anzeige / für Schaltstellungsanzeige Handbetrieb	1 ON - 0 OFF
Ausführung des Betätigungselements	kurzer Drehgriff
Ausführung des Griffs	Drehantrieb, rot/gelb
Ausführung des Schaltantriebs / Motorantrieb	Nein

Allgemeine technische Daten	
Polzahl	3
Polzahl / Anmerkung	N + PE
Bauart des Geräts	Festeinbau
Bauart des Schalters	Isolierstoff-Kapselung für metrische Verschraubung
Baugröße des Lasttrennschalters	3
Schalzhäufigkeit / maximal	50 1/h

Spannung	
Isolationsspannung / Bemessungswert	690 V

Stoßspannungsfestigkeit / Bemessungswert	6 kV
Strom / bei AC / Bemessungswert	63 A
Schutzart und Schutzklasse	
Schutzart IP	IP65
Schutzart IP / frontseitig	IP65
Verlustleistung	
Verlustleistung [W] / bei Bemessungswert Strom / bei AC / bei warmem Betriebszustand / je Pol	4,5 W
Strom	
Dauerstrom / Bemessungswert	63 A
Dauerstrom / der vorgeschalteten Sicherung / Bemessungswert	63 A
Kurzzeitstromfestigkeit (I _{cw}) / bei 690 V / befristet auf 1 s / Bemessungswert	1 260 A
Hauptstromkreis	
Betriebsfrequenz	
• Anfangswert	50 Hz
• Endwert	60 Hz
Betriebsleistung	
• bei AC-23 A / bei 400 V / Bemessungswert	22 kW
• bei AC-23 A / bei 690 V / Bemessungswert	18,5 kW
• bei AC-3 / bei 400 V / Bemessungswert	18,5 kW
• bei AC-3 / bei 690 V / Bemessungswert	15 kW
Betriebsspannung	
• bei AC / bei 50/60 Hz / Bemessungswert	690 V
Hilfsstromkreis	
Anzahl der Wechsler / für Hilfskontakte	0
Anzahl der Öffner / für Hilfskontakte	0
Anzahl der Schließer / für Hilfskontakte	0
Betriebsspannung / der Hilfskontakte / bei AC / maximal	500 V
Dauerstrom / des Hilfskontaktes / Bemessungswert	10 A
Isolationsspannung / des Hilfsschalters / Bemessungswert	500 V
Eignung	
Eignung zur Verwendung	
• Hauptschalter	Ja
• Lasttrennschalter	Ja
• NOT-AUS-Schalter	Ja
• Sicherheitsschalter	Ja
• Wartungs-/Reparaturschalter	Ja

Produktdetails	
Produktausstattung / Verriegelung	Ja
Anzahl der Bügelschlösser / maximal	3
Bügelstärke / der Bügelschlösser / minimal	4 mm
Bügelstärke / der Bügelschlösser / maximal	8 mm
Produktweiterung / optional	
• Motorantrieb	Nein
• Spannungsauslöser	Nein

Kurzschluss	
bedingter Kurzschlussstrom / bei netzseitiger Absicherung	
• bei 690 V / durch gG-Sicherung / Bemessungswert	50 kA

Anschlüsse	
Art der anschließbaren Leiterquerschnitte	
• für Cu-Leiter / eindrätig	1x (2,5...35 mm ²)
• für Cu-Leiter / feindrätig / mit Aderendbearbeitung	1x (2,5...16 mm ²)
• für Cu-Leiter / mehrdrätig	1x (2,5...35 mm ²)
• für Hilfskontakte / eindrätig	2x (0,75 ... 2,5 mm ²), 1x 4 mm ²
• für Hilfskontakte / feindrätig / mit Aderendbearbeitung	2x (0,75 ... 1,5 mm ²), 1x 2,5 mm ²
• für Hilfskontakte / mehrdrätig	2x (0,75 ... 2,5 mm ²), 1x 4 mm ²
Ausführung des elektrischen Anschlusses	
• für Hauptstromkreis	Rahmenklemme
• für Hilfskontakte	Anschlussklemmen

Anforderungen	
Ausführung des Sicherungseinsatzes	
• für Kurzschlussschutz des Hauptstromkreises / erforderlich	Sicherung gL/gG: 63 A
• für Kurzschlussschutz des Hilfsschalters / erforderlich	Sicherung gL/gG: 10 A

Mechanischer Aufbau	
Höhe	199 mm
Breite	146 mm
Tiefe	149 mm
Befestigungsart	Komplettgerät im Gehäuse
Befestigungsart	
• Frontmontage mit 4-Loch Befestigung	Nein
• Frontmontage mit Zentralbefestigung	Ja
• Schienen-Montage	Nein

Nettogewicht	902 g
--------------	-------

Umgebungsbedingungen

Umgebungstemperatur	-25 ... +55 °C
---------------------	----------------

Approbationen Zertifikate

Referenzkennzeichen	S
<ul style="list-style-type: none"> gemäß DIN EN 61346-2 gemäß IEC 81346-2:2009 	SF

allgemeine Produktzulassung	Prüfbescheinigungen
------------------------------------	----------------------------



[Sonstige](#)

[spezielle Prüfbescheinigungen](#)

Schiffbau	sonstiges
------------------	------------------



LRS

[Umweltbestätigung](#)

Weitere Informationen

Information- and Downloadcenter (Kataloge, Broschüren,...)

<http://www.siemens.de/lowvoltage/kataloge>

Industry Mall (Online-Bestellsystem)

<https://mall.industry.siemens.com/mall/de/de/Catalog/product?mlfb=3LD2565-0TB53>

Service&Support (Handbücher, Betriebsanleitungen, Zertifikate, Kennlinien, FAQs,...)

<https://support.industry.siemens.com/cs/ww/de/ps/3LD2565-0TB53>

Bilddatenbank (Produktfotos, 2D-Maßzeichnungen, 3D-Modelle, Geräteschaltpläne, ...)

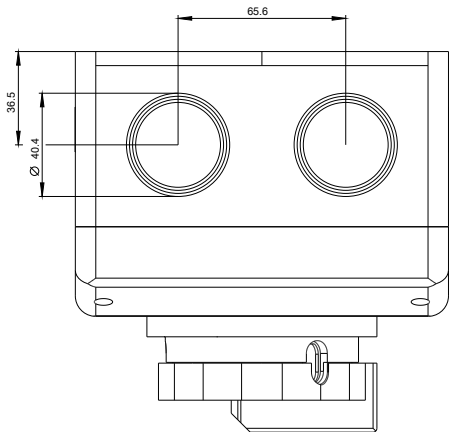
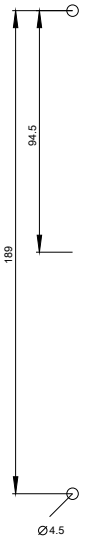
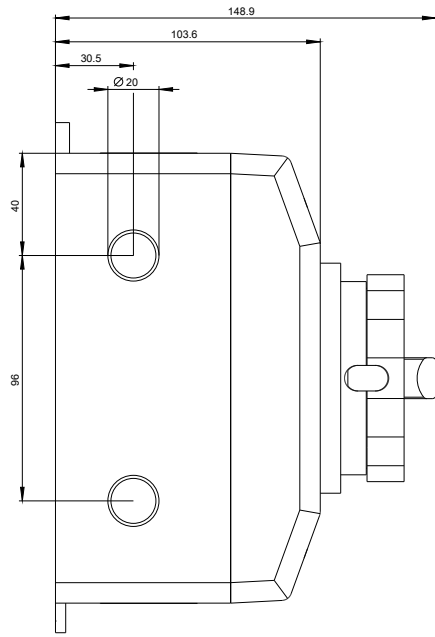
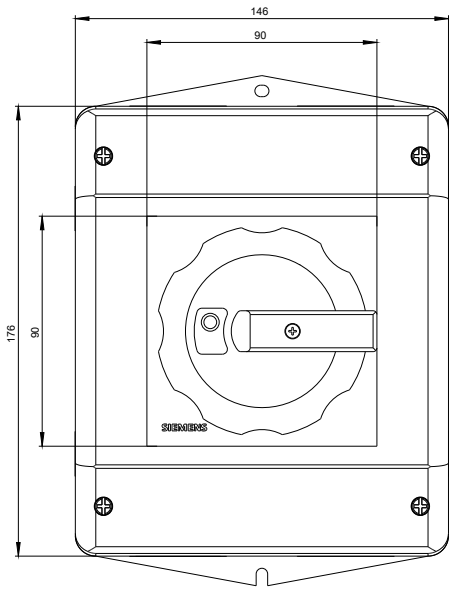
http://www.automation.siemens.com/bilddb/cax_de.aspx?mlfb=3LD2565-0TB53

CAX-Online-Generator

<http://www.siemens.com/cax>

Ausschreibungstexte (Leistungsverzeichnisse)

<http://www.siemens.de/ausschreibungstexte>



-Q1



-CI

