

Kabelgehäuse - KGS-MSTB 2,5/16 - 1783850


Bitte beachten Sie, dass die hier angegebenen Daten dem Online-Katalog entnommen sind. Die vollständigen Informationen und Daten entnehmen Sie bitte der Anwenderdokumentation. Es gelten die Allgemeinen Nutzungsbedingungen für Internet-Downloads.
(<http://phoenixcontact.de/download>)



Kabelgehäuse, Rastermaß: 0 mm, Polzahl: 16, Maß a: 80 mm, Farbe: grün

RoHS

Kaufmännische Daten

| | |
|--|---|
| Verpackungseinheit | 10 STK |
| GTIN |  4 017918 042035 |
| GTIN | 4017918042035 |
| Gewicht pro Stück (exklusive Verpackung) | 23,650 g |
| Gewicht pro Stück (inklusive Verpackung) | 24,660 g |
| Zolltarifnummer | 85389099 |
| Herkunftsland | Polen |
| Verkaufsschlüssel | E1 - Leiterplattenanschl. |

Technische Daten

Maße

| | |
|-----------|---------|
| Rastermaß | 0,00 mm |
| Maß a | 80 mm |

Allgemein

| | |
|--------------------------------|--------------|
| Artikelfamilie | KGS-MSTB 2,5 |
| Polzahl | 16 |
| Isolierstoffgruppe | I |
| Isolierstoff | ABS |
| Brennbarkeitsklasse nach UL 94 | HB |

Normen und Bestimmungen

| | |
|--------------------------------|----|
| Brennbarkeitsklasse nach UL 94 | HB |
|--------------------------------|----|

Environmental Product Compliance

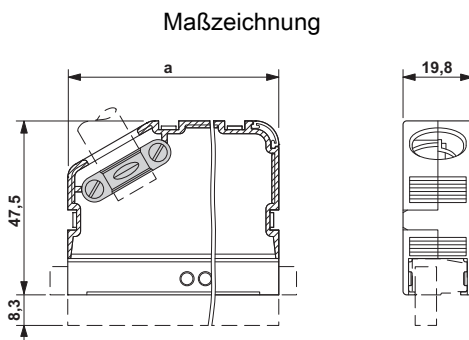
Kabelgehäuse - KGS-MSTB 2,5/16 - 1783850

Technische Daten

Environmental Product Compliance

| | |
|------------|--|
| China RoHS | Zeitraum für bestimmungsgemäße Verwendung: unbegrenzt = EFUP-e |
| | Keine Gefahrstoffe über den Grenzwerten |

Zeichnungen



Klassifikationen

eCl@ss

| | |
|------------|----------|
| eCl@ss 4.0 | 272607xx |
| eCl@ss 4.1 | 27260701 |
| eCl@ss 5.0 | 27260701 |
| eCl@ss 5.1 | 27260701 |
| eCl@ss 6.0 | 27260704 |
| eCl@ss 7.0 | 27440402 |
| eCl@ss 8.0 | 27440202 |
| eCl@ss 9.0 | 27440202 |

ETIM

| | |
|----------|----------|
| ETIM 3.0 | EC001121 |
| ETIM 4.0 | EC000437 |
| ETIM 5.0 | EC000437 |
| ETIM 6.0 | EC000437 |

UNSPSC

| | |
|---------------|----------|
| UNSPSC 6.01 | 30211810 |
| UNSPSC 7.0901 | 39121409 |
| UNSPSC 11 | 39121409 |
| UNSPSC 12.01 | 39121409 |
| UNSPSC 13.2 | 31261501 |

Approbationen

Approbationen

Kabelgehäuse - KGS-MSTB 2,5/16 - 1783850

Approbationen

Approbationen

EAC

Ex Approbationen

Approbationsdetails

| | | |
|-----|--|---------------|
| EAC | | EAC-Zulassung |
|-----|--|---------------|

Zubehör

Zubehör

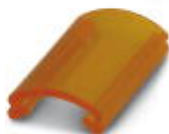
Klemmenmarker unbeschriftet

Marker für Klemmen - SBS 2,5/7,5 - 1007604



Marker für Klemmen, Karte, weiß, unbeschriftet, beschriftbar mit: CMS-P1-PLOTTER, perforiert, Montageart: verrasten in hoher Schildchennut, verrasten in flacher Schildchennut, für Klemmenbreite: 7,5 mm, Schriftfeldgröße: 15 x 7,5 mm

Kabelgehäuse - KGS-MSTB 2,5/ DST - 1784914



Durchsichtschildchenträger, beschriftbar den Bezeichnungstreifen SBS 2,5/7,5

Zubehör - KD-KGS-MSTB - 1804658



Knickschutzhülse, passend für die Kabelgehäuse KGS-..., verhindert das Abknicken des Kabels
