



| | |
|---------------------------|--------------------------|
| DATENBLATT | 52103300 |
| SKINDICHT® SM-PE-M | gültig ab : 15.1.2016 |

Die SKINDICHT® SM-PE-M Gegenmutter mit metrischem Gewinde wird überall dort benötigt, wo lackierte, eloxierte oder pulverbeschichtete Gehäuse eingesetzt werden. Die Schneidekanten durchschneiden beim Anziehen die isolierende Schicht und gewährleisten dadurch einen optimalen Kontakt.



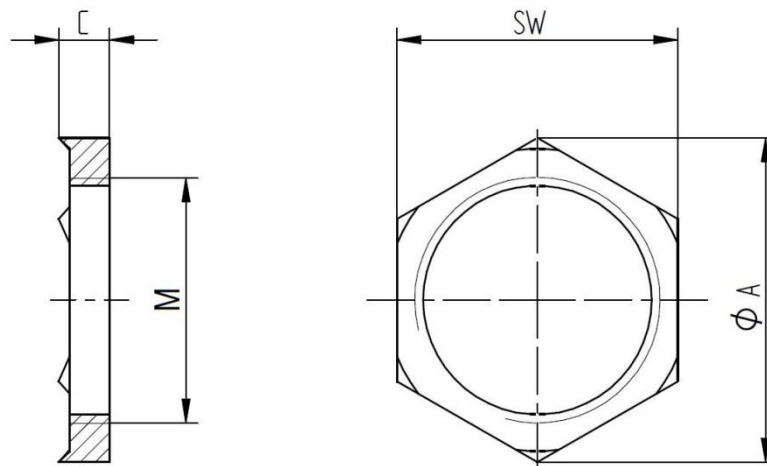
Technische Merkmale:

Material: Messing, vernickelt
Gewinde: M12x1,5 bis M110x2 nach EN 60423

Norm-Referenzen:



Weitere Angaben entnehmen Sie bitte unserem aktuellen Katalog.



| Gewinde M | SW [mm] | Ø A [mm] | C [mm] | Artikel-Nr. |
|-----------|---------|----------|--------|-------------|
| M12x1,5 | 15 | 17,32 | 4,7 | 52103300 |
| M16x1,5 | 19 | 21,94 | 4,7 | 52103310 |
| M20x1,5 | 24 | 27,70 | 4,7 | 52103320 |
| M25x1,5 | 30 | 34,60 | 5,2 | 52103330 |
| M32x1,5 | 36 | 41,5 | 5,7 | 52103340 |
| M40x1,5 | 46 | 53,1 | 6,5 | 52103350 |
| M50x1,5 | 60 | 69,28 | 6,5 | 52103360 |
| M63x1,5 | 70 | 80,83 | 7,0 | 52103370 |
| M75x1,5 | 85 | 95 | 8 | 52103371 |
| M90x2 | 102 | 114 | 10 | 52103372 |
| M110x2 | 124 | 135 | 12 | 52103373 |

| | | |
|--|--------------------------|---------------|
| ausgearbeitet von: PDP: T. Dvoulety | Dokument: DB52103300_3DE | Blatt 1 von 1 |
|--|--------------------------|---------------|