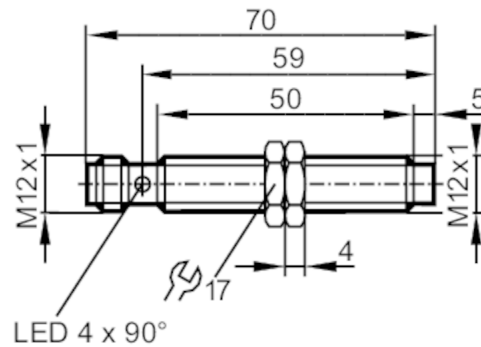


# IF5930



## Induktiver Sensor

IFK3004-BPKG/US-104



### Produktmerkmale

Elektrische Ausführung	PNP
Ausgangsfunktion	Schließer
Schaltabstand [mm]	4
Gehäuse	Gewindebauform
Abmessungen [mm]	M12 x 1 / L = 70

### Elektrische Daten

Betriebsspannung [V]	10...30 DC
Stromaufnahme [mA]	< 10
Schutzklasse	II
Verpolungsschutz	ja

### Ausgänge

Elektrische Ausführung	PNP
Ausgangsfunktion	Schließer
Max. Spannungsabfall Schaltausgang DC [V]	2,5
Dauerhafte Strombelastbarkeit des Schaltausgangs DC [mA]	200
Schaltfrequenz DC [Hz]	1400
Kurzschlusschutz	ja
Überlastfest	ja

### Erfassungsbereich

Schaltabstand [mm]	4
Realschaltabstand Sr [mm]	4 ± 10 %
Arbeitsabstand [mm]	0...3,24

### Genauigkeit / Abweichungen

Hysterese [% von Sr]	3...15
Schaltpunktdrift [% von Sr]	-10...10

### Umgebungsbedingungen

Umgebungstemperatur [°C]	-25...80
Schutzart	IP 67

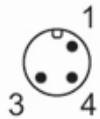
# IF5930



## Induktiver Sensor

IFK3004-BPKG/US-104

Zulassungen / Prüfungen		
EMV	EN 60947-5-2 EN 55011	Klasse B
MTTF [Jahre]	1965	
Mechanische Daten		
Gewicht [g]	29,6	
Gehäuse	Gewindebauform	
Einbauart	nicht bündig einbaubar	
Abmessungen [mm]	M12 x 1 / L = 70	
Gewindebezeichnung	M12 x 1	
Werkstoffe	Gehäuse: Messing weißbronze-beschichtet; aktive Fläche: PBT orange; LED-Fenster: PEI; Befestigungsmuttern: weißbronze-beschichtet	
Anzeigen / Bedienelemente		
Anzeige	Schaltzustand	4 x LED, gelb
Zubehör		
Zubehör mitgeliefert	Befestigungsmuttern: 2	
Bemerkungen		
Verpackungseinheit	1 Stück	
Elektrischer Anschluss - Stecker		
Steckverbindung: 1 x M12; Kontakte: vergoldet		



## Anschluss

