

# Datenblatt

## KRS-C12 3VHR 24 V AC/DC

Seite 1/6

Art.-Nr.  
11043413

EAN 4250184121978

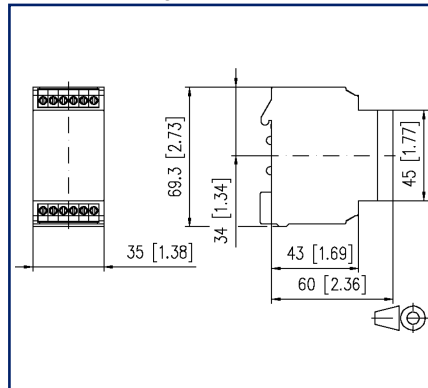
18.08.2025

Version: I

### Abbildungen



Maßzeichnung



Anschlussbild

A1	A2	A2	B1	B2	YR
A1 - A2 Betriebsspannung					
YR - A2 Eingang					
11 - 14					
11 - 24					
11 - 34 - 32 Ausgangskontakte					
2 Schließer, 1 Wechsler					
32	34	24	11	11	14

Vergrößerte Zeichnungen am Dokumentende

### Produktbeschreibung

Der Schwellwertschalter ist für eine dreistufige Motorsteuerung entwickelt. Für eine visuelle Überprüfung des Schaltzustandes sind drei LEDs im Gerät integriert.

- Anschluss mit Schraubklemmen
- Ansteuerung über nur einen Analogeingang
- Handbedienebene mit Rückmeldung
- integriertes Zeitrelais
- 3 Wechsler zwangsverriegelt



**Datenblatt**  
**KRS-C12 3VHR 24 V AC/DC**

Seite 2/6

Art.-Nr.  
**11043413**  
EAN 4250184121978  
18.08.2025  
Version: I

**Technische Daten**

**Versorgung**

Betriebsspannung	24 V AC/DC -20% ... +10%
Stromaufnahme AC (max.)	60 mA
Stromaufnahme DC (max.)	22 mA
Einschaltdauer relativ	100 %
Wiederbereitschaftszeit	50 ms

**Handbedienebene**

Mechanische Lebensdauer	3x10 <sup>4</sup> Schaltungen
Schaltleistung (max.)	24 V AC/DC / 1 A

**Eingänge**

Schwellwertspannung	3,5 V DC 6,5 V DC 8,5 V DC
Toleranz	+/- 10 %
Stromaufnahme	
Stromaufnahme bei 10 V DC	24 µA

**Ausgänge**

Kontakte	3 Wechsler, zwangsverriegelt
Kontaktwerkstoff	AgSnO <sub>2</sub>
Schaltspannung (max.)	250 V AC
Dauerstrom	4 A
Schalzhäufigkeit	360 Schaltspiele/h
Abschaltleistung (ohmsche Last)	
Mechanische Lebensdauer	1x10 <sup>7</sup> Schaltspiele
Elektrische Lebensdauer	1x10 <sup>5</sup> Schaltspiele
Anzeige	LED gelb

**Isolation Spule - Kontaktsatz**

Nennspannung des Stromversorgungssystems	230 / 400 V AC
Überspannungskategorie	III   II
Verschmutzungsgrad	2   2
Bemessungsstoßspannung	4 kV   2,5 kV
Art der Isolierung	Basisisolierung   verstärkte Isolierung

**Datenblatt**  
**KRS-C12 3VHR 24 V AC/DC**

Seite 3/6

Art.-Nr.  
**11043413**  
EAN 4250184121978  
18.08.2025  
Version: I

**Technische Daten**

**Gehäuse**

Abmessungen

Abmessung (B x H x T)	35 mm x 69,3 mm x 60 mm
Abmessung (B x H x T)	1,378 in. x 2,728 in. x 2,362 in.
Gewicht	95 g
Montageart	Tragschiene TH35
Einbaulage	beliebig
Anreihung	ohne Abstand
Anschlussart	Schraubklemmen

**Anschlussklemmen**

Anschlussquerschnitt eindrätig	0,34 mm <sup>2</sup> - 2,5 mm <sup>2</sup> / AWG 22-12
Anschlussquerschnitt mehrdrätig	0,25 mm <sup>2</sup> - 2,5 mm <sup>2</sup> / AWG 22-12
Anschlussquerschnitt mit Aderendhülse	0,25 mm <sup>2</sup> - 2,5 mm <sup>2</sup> / AWG 22-12
Schraubendrehmoment (max.)	0,5 Nm
Abisolierlänge (min.)	8 mm

**Material**

Werkstoff - Gehäuse	Polyamid 6.6 V0
Farbe	grau
Werkstoff - Klemmen	Polyamid 6.6 V0
Werkstoff - Blende	Polycarbonat

**Schutzart nach IEC 60529**

Schutzart - Gehäuse (nach IEC 60529)	IP40
Schutzart - Anschlussklemmen (nach IEC 60529)	IP20

**Klimatische Daten**

Betrieb

Temperatur - Betrieb °C	-10 °C - 50 °C
Temperatur - Betrieb °F	14 °F - 122 °F
Relative Luftfeuchte	max. 85 % nicht kondensierend

Lagerung

Temperatur - Lager °C	-25 °C - 70 °C
Temperatur - Lager °F	-13 °F - 158 °F

**Datenblatt**  
**KRS-C12 3VHR 24 V AC/DC**

Seite 4/6

Art.-Nr.  
11043413

EAN 4250184121978

18.08.2025

Version: I

**Technische Daten****Verlustleistung**

Verlustleistung (typisch) 1,2 W

**Klassifikationen**

ETIM 7.0 EC001437

ETIM 8.0 EC001437

ETIM 9.0 EC001437

ETIM 10.0 EC001437

**Verwendungshinweis**

Bei diesem Produkt handelt es sich um ein Standardprodukt von METZ CONNECT. Der konkrete Einsatzzweck der Ware beim Kunden oder eventuellen Kunden des Kunden ist METZ CONNECT unbekannt. Der Kunde gewährleistet, dass er den Einsatz der Ware und eventueller Produktmodifizierungen, Produktänderungen oder Produktweiterentwicklungen im Hinblick auf den konkreten Verwendungszweck nach dem Stand der Technik oder in sonstiger Weise vollständig und ausreichend erprobt hat. Auf Nachfrage von METZ CONNECT wird der Kunde aussagekräftige Nachweise (beispielsweise Versuchs- und Laborprotokolle, Zertifizierungen etc.) vorlegen und zur Verfügung stellen.



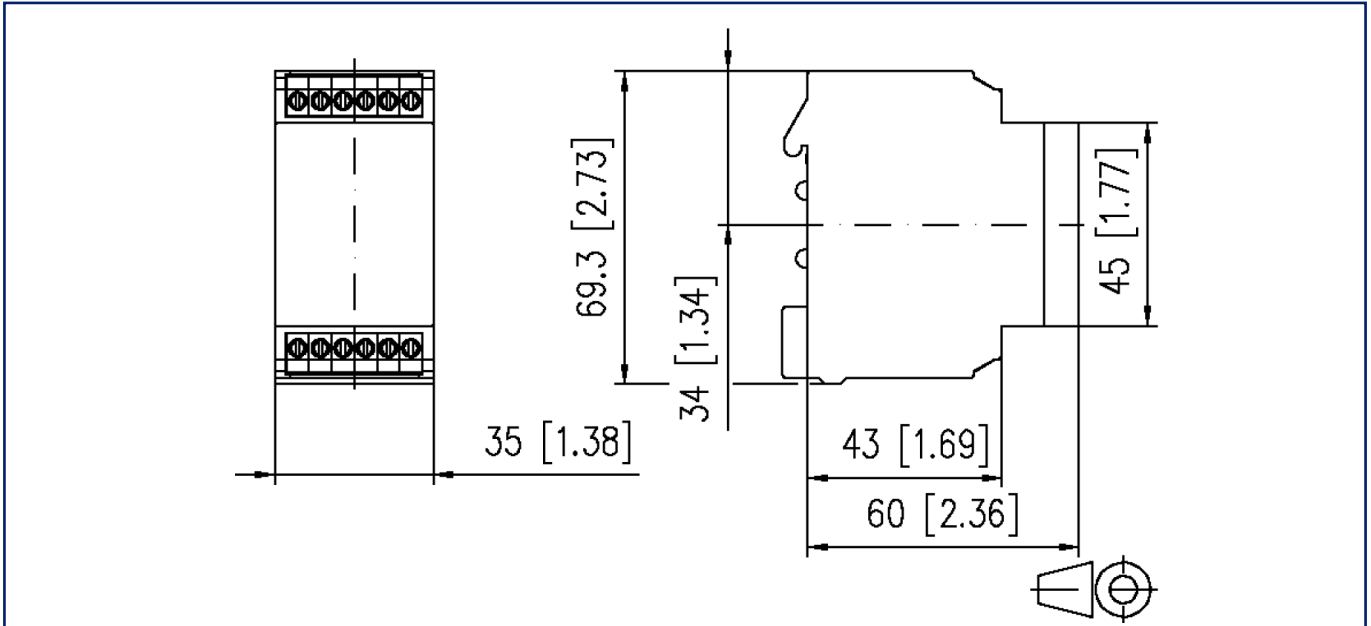
**Datenblatt**  
**KRS-C12 3VHR 24 V AC/DC**

Seite 5/6

Art.-Nr.  
**11043413**  
EAN 4250184121978  
18.08.2025  
Version: I

**Abbildungen**

Maßzeichnung



Anschlussbild

A1	A2	A2	B1	B2	YR
<b>A1 - A2</b> Betriebsspannung <b>YR - A2</b> Eingang 11 - 14 11 - 24 11 - 34 - 32 Ausgangskontakte 2 Schließer, 1 Wechsler					
32	34	24	11	11	14



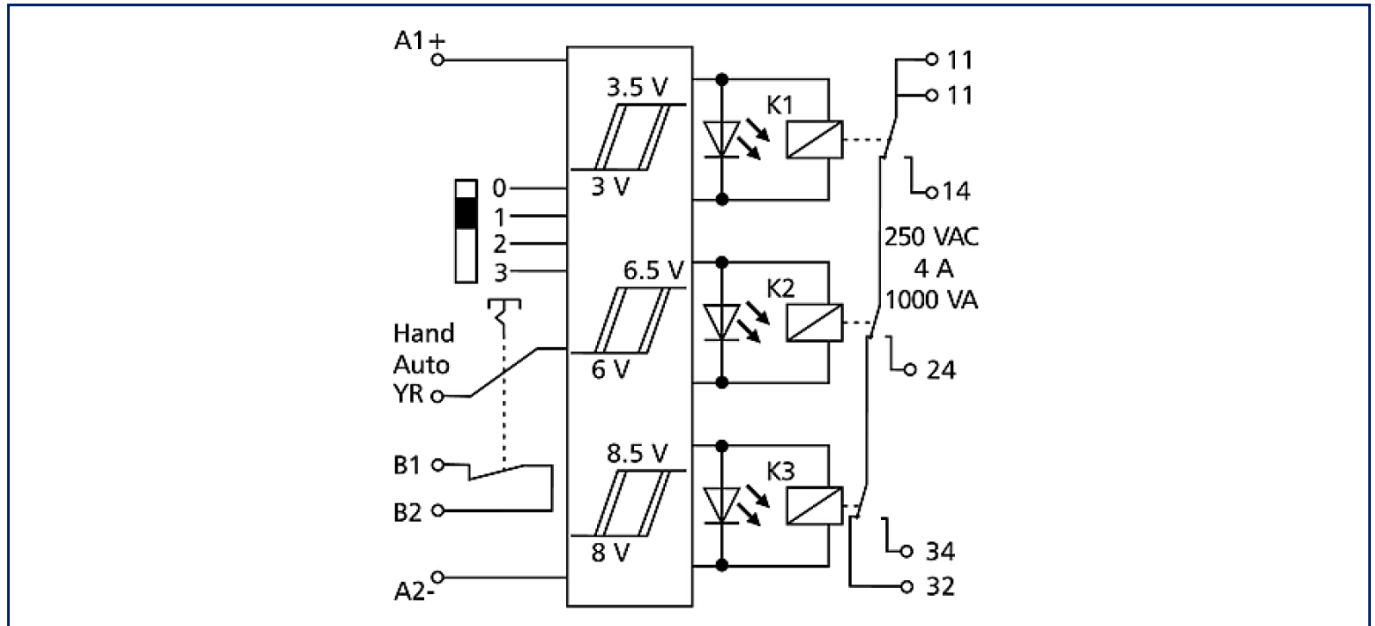
**Datenblatt**  
**KRS-C12 3VHR 24 V AC/DC**

Seite 6/6

Art.-Nr.  
**11043413**  
EAN 4250184121978  
18.08.2025  
Version: I

**Abbildungen**

Schaltbild



Funktionsdiagramm

