

Solid-State-Relaismodul - PLC-OSC- 60DC/ 24DC/ 2 - 2967468

Bitte beachten Sie, dass die hier angegebenen Daten dem Online-Katalog entnommen sind. Die vollständigen Informationen und Daten entnehmen Sie bitte der Anwenderdokumentation. Es gelten die Allgemeinen Nutzungsbedingungen für Internet-Downloads.
(http://phoenixcontact.de/download)




PLC-INTERFACE, bestehend aus Grundklemme PLC-BSC.../21 mit Schraubanschluss und steckbarem Miniatur-Solid-State-Relais, zur Montage auf Tragschiene NS 35/7,5, 1 Schließer, Eingang: 60 V DC, Ausgang: 3-33 V DC/ 3 A

Artikeleigenschaften

- Schmale Bauform
- Effiziente Anbindung an die Systemverkabelung mittels V8-Adapter
- RT-III gedichtete Solid-State-Relais
- Hohe Schaltleistung
- Nullspannungsschalter bei AC-Ausgang
- Funktionelle Steckbrücken
- Integrierte Eingangsbeschaltung



Kaufmännische Daten

Verpackungseinheit	10 STK
GTIN	 4 017918 165840
GTIN	4017918165840
Gewicht pro Stück (exklusive Verpackung)	32,260 g
Gewicht pro Stück (inklusive Verpackung)	37,930 g
Zolltarifnummer	85364190
Herkunftsland	Deutschland
Verkaufsschlüssel	G1 - Relais
Hinweis	Auftragsgebundene Fertigung (keine Rücknahme)

Technische Daten

Hinweis

Nutzungsbeschränkung	EMV: Klasse-A-Produkt, siehe Herstellererklärung im Downloadbereich
----------------------	---

Maße

Breite	6,2 mm
--------	--------

Solid-State-Relaismodul - PLC-OSC- 60DC/ 24DC/ 2 - 2967468

Technische Daten

Maße

Höhe	80 mm
Tiefe	94 mm

Umgebungsbedingungen

Umgebungstemperatur (Betrieb)	-25 °C ... 60 °C
Umgebungstemperatur (Lagerung/Transport)	-25 °C ... 70 °C

Eingangsdaten

Eingangsnennspannung U_N	60 V DC
Eingangsspannungsbereich bezogen auf U_N	0,8 ... 1,2
Eingangsspannungsbereich	48 V DC ... 72 V DC
Schaltswelle "0"-Signal bezogen auf U_N	$\leq 0,3$
Schaltswelle "1"-Signal bezogen auf U_N	$\geq 0,8$
Typischer Eingangsstrom bei U_N	5 mA
Einschaltzeit typisch	40 μ s (bei U_N)
Ausschaltzeit typisch	500 μ s (bei U_N)
Betriebsspannungsanzeige	LED gelb
Schutzbenennung	Verpolschutz
	Freilaufdiode
Schutzschaltung/-Bauteil	Verpolschutzdiode
	Freilaufdiode
Übertragungsfrequenz	100 Hz
Verlustleistung bei Nennbedingung	0,3 W

Ausgangsdaten

Ausgangsspannungsbereich	3 V DC ... 33 V DC
Grenzdauerstrom	3 A (siehe Derating-Kurve)
Einschaltstrom maximal	15 A (10 ms)
Spannungsabfall bei max. Grenzdauerstrom	≤ 200 mV
Ausgangsschaltung	2-Leiter, massefrei
Schutzbenennung	Verpolschutz
	Überspannungsschutz
Schutzschaltung/-Bauteil	Verpolschutzdiode

Anschlussdaten Eingangsseite

Benennung Anschluss	Eingangsseite
Anschlussart	Schraubanschluss
Abisolierlänge	8 mm
Schraubengewinde	M3
Leiterquerschnitt starr	0,14 mm ² ... 2,5 mm ²
Leiterquerschnitt flexibel	0,14 mm ² ... 2,5 mm ²
Leiterquerschnitt AWG	26 ... 14

Solid-State-Relaismodul - PLC-OSC- 60DC/ 24DC/ 2 - 2967468

Technische Daten

Anschlussdaten Ausgangsseite

Benennung Anschluss	Ausgangsseite
Anschlussart	Schraubanschluss
Abisolierlänge	8 mm
Schraubengewinde	M3
Leiterquerschnitt starr	0,14 mm ² ... 2,5 mm ²
Leiterquerschnitt flexibel	0,14 mm ² ... 2,5 mm ²
Leiterquerschnitt AWG	26 ... 14

Allgemein

Prüfspannung Eingang/Ausgang	2,5 kV (50 Hz, 1 min.)
Einbaulage	beliebig
Montagehinweis	anreihbar ohne Abstand
Betriebsart	100 % ED
Brennbarkeitsklasse nach UL 94	V0
Benennung	Normen / Bestimmungen
Normen/Bestimmungen	IEC 60664
	EN 50178
Verschmutzungsgrad	2
Überspannungskategorie	III

Normen und Bestimmungen

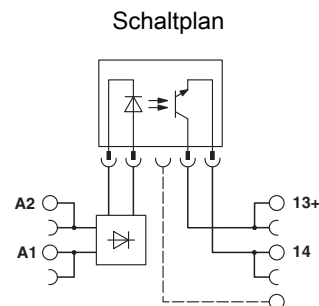
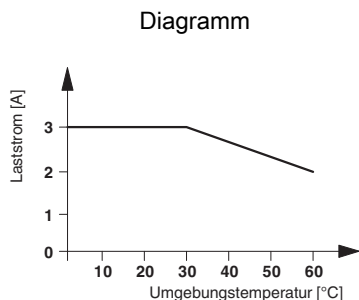
Anschluss gemäß Norm	CUL
Benennung	Normen / Bestimmungen
Normen/Bestimmungen	IEC 60664
	EN 50178
Isolierung	Basisisolierung
Verschmutzungsgrad	2
Überspannungskategorie	III
Brennbarkeitsklasse nach UL 94	V0
Montagehinweis	anreihbar ohne Abstand
Einbaulage	beliebig

Environmental Product Compliance

China RoHS	Zeitraum für bestimmungsgemäße Verwendung (EFUP): 50 Jahre
	Informationen über gefährliche Substanzen finden Sie in der Herstellererklärung unter dem Reiter "Downloads"

Zeichnungen

Solid-State-Relaismodul - PLC-OSC- 60DC/ 24DC/ 2 - 2967468



Klassifikationen

eCl@ss

eCl@ss 5.0	27371001
eCl@ss 5.1	27371001
eCl@ss 6.0	27371604
eCl@ss 7.0	27371604
eCl@ss 8.0	27371604
eCl@ss 9.0	27371604

ETIM

ETIM 2.0	EC001504
ETIM 3.0	EC001504
ETIM 4.0	EC001504
ETIM 5.0	EC001504
ETIM 6.0	EC001504

UNSPSC

UNSPSC 6.01	30211916
UNSPSC 7.0901	39121542
UNSPSC 11	39121542
UNSPSC 12.01	39121542
UNSPSC 13.2	39122326

Approbationen

Approbationen

Approbationen

UL Recognized / UL Listed / cUL Recognized / cUL Listed / GL / EAC / PRS / cULus Recognized / cULus Listed

Ex Approbationen

Approbationsdetails

Solid-State-Relaismodul - PLC-OSC- 60DC/ 24DC/ 2 - 2967468

Approbationen

UL Recognized		http://database.ul.com/cgi-bin/XYV/template/LISEXT/1FRAME/index.htm	FILE E 238705
---------------	--	---	---------------

UL Listed		http://database.ul.com/cgi-bin/XYV/template/LISEXT/1FRAME/index.htm	FILE E 172140
-----------	--	---	---------------

cUL Recognized		http://database.ul.com/cgi-bin/XYV/template/LISEXT/1FRAME/index.htm	FILE E 238705
----------------	--	---	---------------

cUL Listed		http://database.ul.com/cgi-bin/XYV/template/LISEXT/1FRAME/index.htm	FILE E 172140
------------	--	---	---------------

GL		http://exchange.dnv.com/tari/	46016-03 HH
----	--	---	-------------

EAC			RU C- DE.A*30.B.01082
-----	--	--	--------------------------

PRS		http://www.prs.pl/	TE/2109/880590/16
-----	--	---	-------------------

cULus Recognized		http://database.ul.com/cgi-bin/XYV/template/LISEXT/1FRAME/index.htm	
------------------	--	---	--

cULus Listed			
--------------	--	--	--

Zubehör

Zubehör

Brücke

Solid-State-Relaismodul - PLC-OSC- 60DC/ 24DC/ 2 - 2967468

Zubehör

Endlossteckbrücke - FBST 500-PLC RD - 2966786



Endlossteckbrücke, Länge: 500 mm, Farbe: rot

Endlossteckbrücke - FBST 500-PLC BU - 2966692



Endlossteckbrücke, Länge: 500 mm, Farbe: blau

Endlossteckbrücke - FBST 500-PLC GY - 2966838



Endlossteckbrücke, Länge: 500 mm, Farbe: grau

Einzelsteckbrücke - FBST 6-PLC RD - 2966236



Einzelsteckbrücke, Länge: 6 mm, Polzahl: 2, Farbe: rot

Einzelsteckbrücke - FBST 6-PLC BU - 2966812



Einzelsteckbrücke, Länge: 6 mm, Polzahl: 2, Farbe: blau

Solid-State-Relaismodul - PLC-OSC- 60DC/ 24DC/ 2 - 2967468

Zubehör

Einzelsteckbrücke - FBST 6-PLC GY - 2966825



Einzelsteckbrücke, Länge: 6 mm, Polzahl: 2, Farbe: grau

Einzelsteckbrücke - FBST 8-PLC GY - 2967688



Einzelsteckbrücke, Länge: 8 mm, Polzahl: 2, Farbe: grau

Einspeisemodul

Einspeiseklemme - PLC-ESK GY - 2966508



Einspeiseklemme, zur Einspeisung von bis zu vier Potenzialen, zur Montage auf NS 35/7,5

Einzel-Solid-State-Relais

Miniatur-Solid-State-Relais - OPT-60DC/ 24DC/ 2 - 2966605



Steckbares Miniatur-Solid-State-Relais, Leistungs-Solid-State-Relais, 1 Schließer, Eingang: 60 V DC, Ausgang: 3-33 V DC/3 A

Klemmenmarker beschriftet

Zackband - ZB 6,LGS:FORTL.ZAHLEN - 1051016



Zackband, Streifen, weiß, beschriftet, beschriftbar mit: CMS-P1-PLOTTER, längs bedruckt: fortlaufende Zahlen 1-10, 11-20 usw. bis 491-500, Montageart: verrasten in hoher Schildchennut, für Klemmenbreite: 6,2 mm, Schriftfeldgröße: 6,15 x 10,5 mm

Klemmenmarker unbeschriftet

Solid-State-Relaismodul - PLC-OSC- 60DC/ 24DC/ 2 - 2967468

Zubehör

Zackband - ZB 6/WH-100:UNBEDRUCKT - 5060935



Zackband, Streifen, weiß, unbeschriftet, beschriftbar mit: CMS-P1-PLOTTER, PLOTMARK, Montageart: verrasten in hoher Schildchennut, für Klemmenbreite: 6,2 mm, Schriftfeldgröße: 6,15 x 10,5 mm

Zackband - ZB 6:UNBEDRUCKT - 1051003



Zackband, Streifen, weiß, unbeschriftet, beschriftbar mit: CMS-P1-PLOTTER, PLOTMARK, Montageart: verrasten in hoher Schildchennut, für Klemmenbreite: 6,2 mm, Schriftfeldgröße: 6,15 x 10,5 mm

Marker für Klemmen - UC-TM 6 - 0818085



Marker für Klemmen, Matte, weiß, unbeschriftet, beschriftbar mit: BLUEMARK CLED, BLUEMARK LED, CMS-P1-PLOTTER, PLOTMARK, Montageart: verrasten in hoher Schildchennut, für Klemmenbreite: 6,2 mm, Schriftfeldgröße: 5,6 x 10,5 mm

Marker für Klemmen - UCT-TM 6 - 0828736



Marker für Klemmen, Matte, weiß, unbeschriftet, beschriftbar mit: THERMOMARK PRIME, THERMOMARK CARD, BLUEMARK CLED, BLUEMARK LED, TOPMARK LASER, Montageart: verrasten in hoher Schildchennut, für Klemmenbreite: 6,2 mm, Schriftfeldgröße: 5,6 x 10,5 mm

Relaissockel

Relaissockel - PLC-BSC- 60DC/21 - 2966100



6,2 mm PLC-Grundklemme mit Schraubanschluss, ohne Relais- oder Solid-State-Relaisbestückung, zur Montage auf Tragschiene NS 35/7,5, 1 Wechsler, Eingangsspannung 60 V DC

Schraubwerkzeug

Solid-State-Relaismodul - PLC-OSC- 60DC/ 24DC/ 2 - 2967468

Zubehör

Schraubendreher - SZF 1-0,6X3,5 - 1204517



Betätigungswerkzeug, für ST-Klemmen, auch als Schlitz-Schraubendreher geeignet, Größe: 0,6 x 3,5 x 100 mm, 2-Komponentengriff, mit Abrollschutz

Tragschiene

Tragschiene gelocht - NS 35/ 7,5 PERF 2000MM - 0801733



Tragschiene gelocht, Standardprofil, Breite: 35 mm, Höhe: 7,5 mm, nach EN 60715: 2001, Material: Stahl, verzinkt, dickschichtpassiviert, Länge: 2000 mm, Farbe: silber

Tragschiene ungelocht - NS 35/ 7,5 CU UNPERF 2000MM - 0801762



Tragschiene ungelocht, Standardprofil, Breite: 35 mm, Höhe: 7,5 mm, nach EN 60715: 2001, Material: Kupfer, unbeschichtet, Länge: 2000 mm, Farbe: kupferfarben

Tragschiene ungelocht - NS 35/15 UNPERF 2000MM - 1201714



Tragschiene ungelocht, Standardprofil, Breite: 35 mm, Höhe: 15 mm, ähnlich EN 60715: 2001, Material: Stahl, verzinkt, dickschichtpassiviert, Länge: 2000 mm, Farbe: silberfarben

Tragschiene ungelocht - NS 35/15 CU UNPERF 2000MM - 1201895



Tragschiene ungelocht, Standardprofil, Breite: 35 mm, Höhe: 15 mm, ähnlich EN 60715: 2001, Material: Kupfer, unbeschichtet, Länge: 2000 mm, Farbe: kupferfarben

Solid-State-Relaismodul - PLC-OSC- 60DC/ 24DC/ 2 - 2967468

Zubehör

Tragschiene ungelocht - NS 35/15-2,3 UNPERF 2000MM - 1201798



Tragschiene ungelocht, Standardprofil 2,3 mm, Breite: 35 mm, Höhe: 15 mm, nach EN 60715: 2001, Material: Stahl, verzinkt, dickschichtpassiviert, Länge: 2000 mm, Farbe: silberfarben

Tragschiene ungelocht - NS 35/15 AL UNPERF 2000MM - 1201756



Tragschiene ungelocht, Standardprofil, Breite: 35 mm, Höhe: 15 mm, ähnlich EN 60715: 2001, Material: Aluminium, unbeschichtet, Länge: 2000 mm, Farbe: silberfarben

Tragschiene gelocht - NS 35/15 PERF 2000MM - 1201730



Tragschiene gelocht, Standardprofil, Breite: 35 mm, Höhe: 15 mm, ähnlich EN 60715: 2001, Material: Stahl, verzinkt, dickschichtpassiviert, Länge: 2000 mm, Farbe: silberfarben

Tragschiene ungelocht - NS 35/ 7,5 UNPERF 2000MM - 0801681



Tragschiene ungelocht, Standardprofil, Breite: 35 mm, Höhe: 7,5 mm, nach EN 60715: 2001, Material: Stahl, verzinkt, dickschichtpassiviert, Länge: 2000 mm, Farbe: silberfarben

Tragschiene ungelocht - NS 35/ 7,5 V2A UNPERF 2000MM - 0801377

Tragschiene ungelocht, Standardprofil, Breite: 35 mm, Höhe: 7,5 mm, nach EN 60715: 2001, Material: Edelstahl V2A, unbeschichtet, Länge: 2000 mm, Farbe: silberfarben

Trennplatte

Trennplatte - PLC-ATP BK - 2966841



Isolationsplatte, 2 mm dick, ist am Anfang und Ende jeder PLC-Klemmenleiste zu setzen. Weiterhin dient sie zur: optischen Trennung von Gruppen, sicheren Trennung unterschiedlicher Spannungen benachbarter PLC-INTERFACES nach DIN VDE 0106-101, Trennung

Solid-State-Relaismodul - PLC-OSC- 60DC/ 24DC/ 2 - 2967468

Zubehör

Ersatzteile

Relaissockel - PLC-BSC- 60DC/21 - 2966100



6,2 mm PLC-Grundklemme mit Schraubanschluss, ohne Relais- oder Solid-State-Relaisbestückung, zur Montage auf Tragschiene NS 35/7,5, 1 Wechsler, Eingangsspannung 60 V DC

Miniatur-Solid-State-Relais - OPT-60DC/ 24DC/ 2 - 2966605



Steckbares Miniatur-Solid-State-Relais, Leistungs-Solid-State-Relais, 1 Schließer, Eingang: 60 V DC, Ausgang: 3-33 V DC/3 A
