

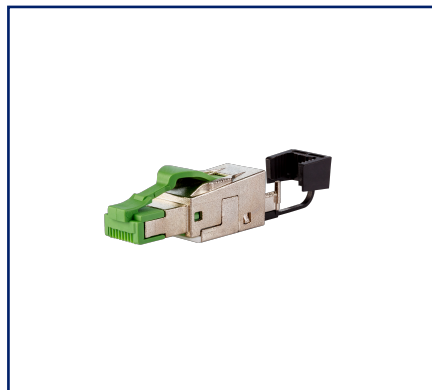
Datenblatt

C5 RJ45 field plug pro 2P PROFINET

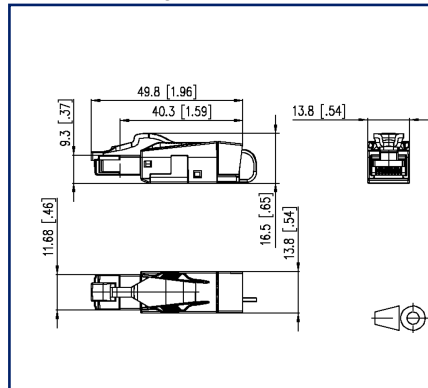
Seite 1/6

Art.-Nr.
130E405032PE
EAN 4250184189275
03.07.2025
Version: AC

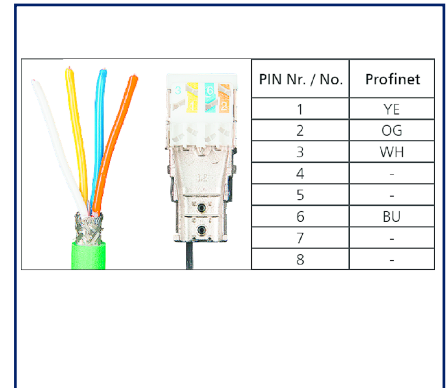
Abbildungen



Maßzeichnung



Anschlussbild



Vergrößerte Zeichnungen am Dokumentende

Produktbeschreibung

- feldkonfektionierbarer RJ45-Stecker Cat.5/Klasse D, 2 Paare
- vollgeschirmt und multiportfähig
- Kabelzuführung gerade (180°)
- einfachste Konfektion - ohne Spezialwerkzeug anschließbar
- Adernanschluss Litzenleiter AWG 27/7 - 22/7, Aderdurchmesser 0,46 - 0,76 mm
- Adernanschluss Vollader AWG 26/1 - 22/1, Aderdurchmesser 0,409 - 0,64 mm
- Übertragungstechnische Eigenschaften Cat.5 nach ISO/IEC 11801
- Einhaltung der Klasse D nach ISO/IEC 11801, DIN EN 50173-1
- 100 MBit geeignet nach IEEE 802.3
- für Remote Powering (PoE und PoE plus) und HDBaseT geeignet
- Schutzart IP20
- geeignet für Kabelmanteldurchmesser von 5,5 bis 9,5 mm
- 2-teiliges, industrietaugliches Gehäuse aus Zinkdruckguss
- Zugentlastung per Rastclip direkt am Ladestück
- geschützter Verriegelungshaken
- wiederanschließbar

Datenblatt
C5 RJ45 field plug pro 2P PROFINET

Seite 2/6

Art.-Nr.
130E405032PE
EAN 4250184189275
 03.07.2025
 Version: AC

Technische Daten

Allgemeine Daten

Einsatzgebiete	Strukturierte Gebäudeverkabelung Industrial Ethernet Bürobereiche
Mechanische Bewertung nach MICE	M1
Ingress Bewertung nach MICE	I1
Climatic Bewertung nach MICE	C1
Elektromagnetische Bewertung nach MICE	E2
Bauart	Stecker
Schirmung	geschirmt
Übertragungstechnik	Kupfer
Beschaltung	Profinet
Farbe	grün
Abmessungen	
Abmessung (L x B x H)	49,8 mm x 13,8 mm x 9,3 mm
Abmessung (L x B x H)	1,961 in. x 0,543 in. x 0,366 in.
Feldkonfektionierbarkeit	ja
Multiportfähigkeit	ja
Beschriftungsmöglichkeit	auf Gehäuse

Übertragungstechnische Eigenschaften

Kategorie (ISO)	5
Klasse (ISO/IEC)	D
Kategorie (TIA)	5
Remote Powering	ja
PoE	IEEE 802.3af
PoE plus	IEEE 802.3at
HDBaseT	ja
Übertragungsgeschwindigkeit bis 100 MBit (Fast Ethernet)	IEEE 802.3u

Datenblatt
C5 RJ45 field plug pro 2P PROFINET

Seite 3/6

Art.-Nr.
130E405032PE
EAN 4250184189275
 03.07.2025
 Version: AC

Technische Daten

Anschlüsse/Schnittstellen	
Anschluss technik Schnittstelle 1	IDC-Anschluss
Anschluss technik Schnittstelle 2	RJ45-Stecker
Anzahl Positionen/Kontakte Schnittstelle 1	4
Anzahl Positionen/Kontakte Schnittstelle 2	4P/4C
Anschlusswerte, eindrchtig (min. - max.)	
Leiterquerschnitt, eindrchtig (Kupfer blank)	AWG 26/1 - AWG 22/1
Leiterquerschnitt, eindrchtig (Kupfer blank)	0,128 mm ² - 0,324 mm ²
Leiterdurchmesser, eindrchtig (Kupfer blank)	0,409 mm - 0,643 mm
Leiterdurchmesser, eindrchtig (Kupfer blank)	0,016 in. - 0,025 in.
Anschlusswerte, mehrdrchtig (min. - max.)	
Leiterquerschnitt, mehrdrchtig (Kupfer blank)	AWG 27/7 - AWG 22/7
Leiterquerschnitt, mehrdrchtig (Kupfer blank)	0,111 mm ² - 0,355 mm ²
Leiterdurchmesser, mehrdrchtig (Kupfer blank)	0,457 mm - 0,762 mm
Leiterdurchmesser, mehrdrchtig (Kupfer blank)	0,018 in. - 0,03 in.
Aderdurchmesser (min.-max.)	
Aderdurchmesser (Leiter mit Isolation)	1 mm - 1,6 mm
Aderdurchmesser (Leiter mit Isolation)	0,039 in. - 0,063 in.
Kabelmanteldurchmesser (min. - max.)	
Kabelmanteldurchmesser	5,5 mm - 9,5mm
Kabelmanteldurchmesser	0,217 in. - 0,374 in.
Kabel-zu/abgang	180°
Wiederanschliebarkeit	ja
Schirmanschluss	flexible Kontaktfeder

Elektrische Eigenschaften	
Strombelastbarkeit	max. 1 A bei 60 °C
Bemessungsspannung	max. 60 V DC
Bemessungsspannung UL	max. 56,5 V DC
Kontaktwiderstand	max. 20 mOhm
Isolationswiderstand	min. 500 MOhm
Spannungsfestigkeit Leiter-Leiter (sekundr)	min. 1000 V DC

Datenblatt

C5 RJ45 field plug pro 2P PROFINET

Seite 4/6

Art.-Nr.
130E405032PE
EAN 4250184189275
03.07.2025
Version: AC

Technische Daten

Mechanische Eigenschaften

Befestigungsart	rastbar
Steck- und Ziehkraft	max. 20 N
Position/Aufnahme Rasthebel in Standard-Einbauposition	oben
Zugentlastung	Rastclip

Werkstoffe und Werkstoffeigenschaften

Werkstoff - Gehäuse	GD-Zn
Werkstoff - Kontakt	CuSn
Werkstoff - Kontakt Oberfläche	Ni + Au (Nickel-Gold)
Werkstoff - Rasthebel	Kunststoff
Halogenfreiheit	ja
Werkstoff - Oberfläche	Ni (Nickel)
RoHS	konform

Umgebungsbedingungen

Temperatur (min. - max.)	
Temperatur - Lager °C	-40 °C - 70 °C
Temperatur - Lager °F	-40 °F - 158 °F
Temperatur - Betrieb °C	-40 °C - 70 °C
Temperatur - Betrieb °F	-40 °F - 158 °F
Eindringen von Teilchen	IP2X
Eindringen von Flüssigkeit/Untertauchen	IPX0

Zulassungen

UL listed (file no.)



DUXR.E178484



Datenblatt

C5 RJ45 field plug pro 2P PROFINET

Seite 5/6

Art.-Nr.
130E405032PE
EAN 4250184189275
03.07.2025
Version: AC

Technische Daten

Normen/Bestimmungen

Universelle Gebäudeverkabelung

Bürogebäude ISO/IEC 11801 Ed.2.2: 2011-06 | DIN EN 50173-2

Industriebereich ISO/IEC 24702 | DIN EN 50173-3

Anwendungsspezifische Kommunikationskabelanlagen

Profinet ja

UL-Norm für Kommunikationszubehör UL 1863

Industrielle Kommunikationsnetze
Installation an industriellen Standorten IEC 61918

Klassifikationen

ETIM 7.0 EC001121

ETIM 8.0 EC001121

ETIM 9.0 EC001121

ETIM 10.0 EC001121

Verpackungsinformationen

Verpackungsart 10 Stück / Karton

Verpackungseinheit - Gewicht (Gramm) 413 g

Verpackungseinheit - Gewicht (Pfund) 0,91 lb

Abmessung - Verpackung (B x H x T) 258 mm x 164 mm x 51 mm

Abmessung - Verpackung (B x H x T) 10,157 in. x 6,457 in. x 2,008 in.

Verwendungshinweis

Bei diesem Produkt handelt es sich um ein Standardprodukt von METZ CONNECT. Der konkrete Einsatzzweck der Ware beim Kunden oder eventuellen Kunden des Kunden ist METZ CONNECT unbekannt. Der Kunde gewährleistet, dass er den Einsatz der Ware und eventueller Produktmodifizierungen, Produktänderungen oder Produktweiterentwicklungen im Hinblick auf den konkreten Verwendungszweck nach dem Stand der Technik oder in sonstiger Weise vollständig und ausreichend erprobt hat. Auf Nachfrage von METZ CONNECT wird der Kunde aussagekräftige Nachweise (beispielsweise Versuchs- und Laborprotokolle, Zertifizierungen etc.) vorlegen und zur Verfügung stellen.



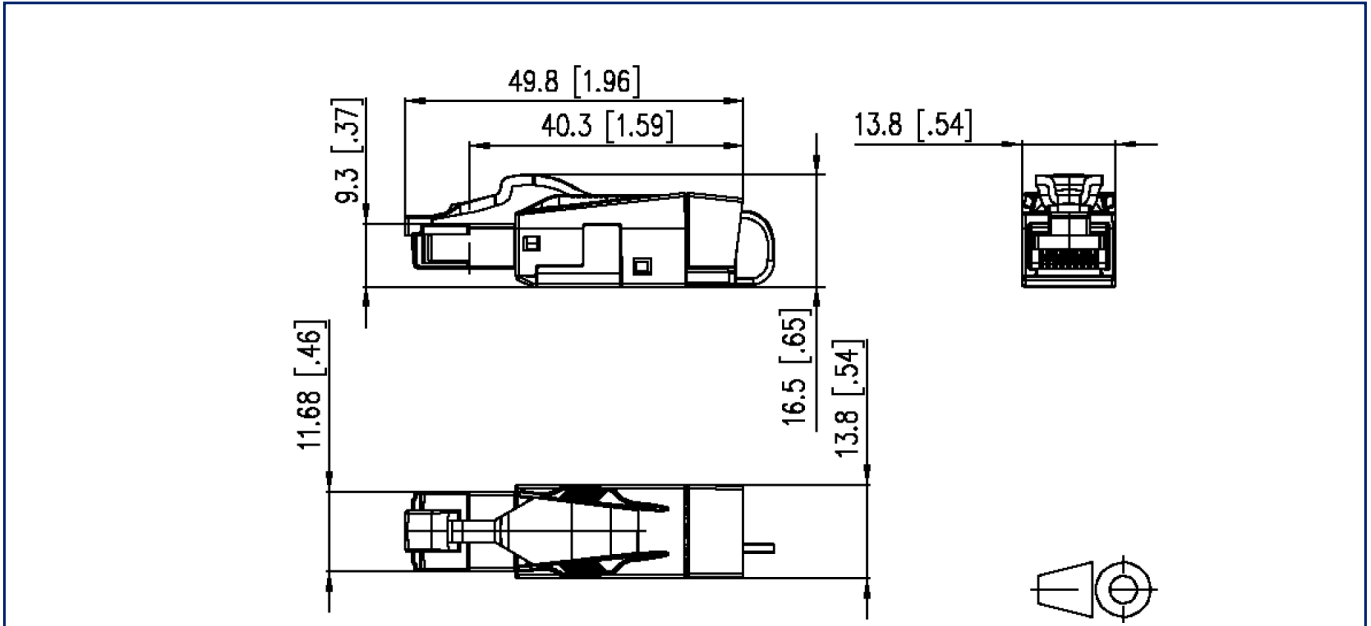
Datenblatt
C5 RJ45 field plug pro 2P PROFINET

Seite 6/6

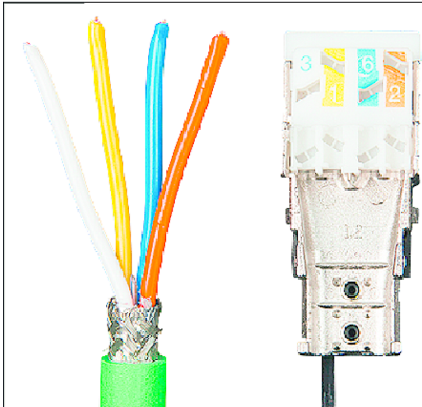
Art.-Nr.
130E405032PE
 EAN 4250184189275
 03.07.2025
 Version: AC

Abbildungen

Maßzeichnung



Anschlussbild



PIN Nr. / No.	Profinet
1	YE
2	OG
3	WH
4	-
5	-
6	BU
7	-
8	-

