

Datenblatt

E-DAT Industry Tragschiene TS35 + RJ45 Kupplungseinsatz Cat.6 Class E_A

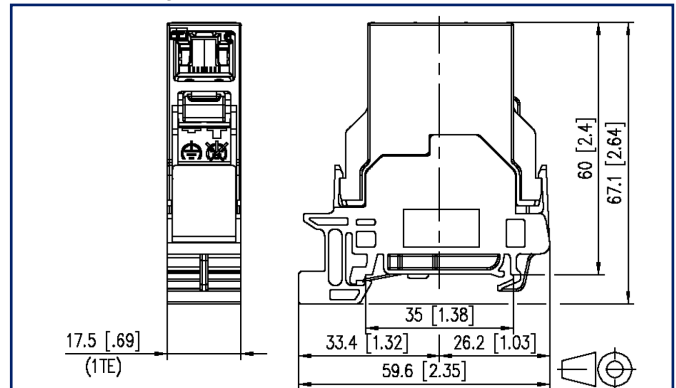
Seite 1/7

Art.-Nr.
1401206113KE
EAN 4250184119159
01.10.2024
Version: AH

Abbildungen



Maßzeichnung



Vergrößerte Zeichnungen am Dokumentende

Produktbeschreibung

- Anschlusseinheit zur Montage auf Tragschiene TH35 nach DIN EN 60715 in Elektroverteilern für Haus- und Industrieinstallation
- bestückt mit einem E-DAT Industry RJ45 coupler insert
- Steckrichtung senkrecht, 90° zur Tragschiene
- Einhaltung der Klasse E nach ISO/IEC 11801, DIN EN 50173-1
- für 10 GBit Ethernet (IEEE 802.3an), Remote Powering (PoE, PoE plus, UPoE) und HDBaseT geeignet
- erhöhte Vibrations- und Schockfestigkeit durch 4 Federn an den Schirmblechen
- die Baubreite von 1TE ermöglicht den Einbau von bis zu 12 Geräten in einen Standard-Elektroverteiler
- bei Einbau als Gerät der Schutzklasse I erfolgt der Potentialausgleich über eine schaltbare integrierte Potentialausgleichsfeder direkt über die Tragschiene, welche über entsprechende Kontaktierungsklemmen am Gebäudepotentialausgleich anzuschließen ist



E-DAT Industry Tragschiene TS35 + RJ45 Kupplungseinsatz Cat.6 Class E_A

Art.-Nr.
1401206113KE
EAN 4250184119159
01.10.2024
Version: AH

Technische Daten

Allgemeine Daten

| | |
|--|---------------------------------------|
| Einsatzgebiete | Bürobereiche |
| Mechanische Bewertung nach MICE | M1 |
| Ingress Bewertung nach MICE | I1 |
| Climatic Bewertung nach MICE | C1 |
| Elektromagnetische Bewertung nach MICE | E2 |
| Bauart | Anschlussdose |
| Montageart | Tragschiene TH35 |
| Schirmung | geschirmt |
| Übertragungstechnik | Kupfer |
| Farbe | lichtgrau |
| Abmessungen | |
| Abmessung (L x B x H) | 59,6 mm x 17,5 mm x 67,1 mm |
| Abmessung (L x B x H) | 2,346 in. x 0,689 in. x 2,642 in. |
| Teilungseinheit | 1TE |
| Beschriftungsmöglichkeit | Sichtfenster mit Beschriftungseinlage |
| Kennzeichnungsmöglichkeit | per Staubschutz |

Übertragungstechnische Eigenschaften

| | |
|---|--------------|
| Kategorie (ISO) | 6 |
| Klasse (ISO/IEC) | E |
| Kategorie (TIA) | 6 |
| Remote Powering | ja |
| PoE | IEEE 802.3af |
| PoE plus | IEEE 802.3at |
| UPoE | ja |
| HDBaseT | ja |
| Übertragungsgeschwindigkeit bis 10 GBit | IEEE 802.3an |



E-DAT Industry Tragschiene TS35 + RJ45 Kupplungseinsatz Cat.6 Class E_A

Art.-Nr.
1401206113KE
EAN 4250184119159
01.10.2024
Version: AH

Technische Daten

Anschlüsse/Schnittstellen

| | |
|---|-------------|
| Anschluss technik Schnittstelle 1 | RJ45-Buchse |
| Anschluss technik Schnittstelle 2 | RJ45-Buchse |
| Portanzahl Schnittstelle 1 | 1 |
| Portanzahl Schnittstelle 2 | 1 |
| Portanzahl Schnittstelle 1 bestückt | 1 |
| Portanzahl Schnittstelle 2 bestückt | 1 |
| Anzahl Positionen/Kontakte Schnittstelle 1 | 8P/8C |
| Anzahl Positionen/Kontakte Schnittstelle 2 | 8P/8C |
| Anschlusswerte, eindrätig (min. - max.) | |
| Leiterquerschnitt, eindrätig (Kupfer blank) | AWG 22/1 |
| Steckrichtung Modul | senkrecht |

Elektrische/ Optische Eigenschaften

| | |
|--|----------------|
| Strombelastbarkeit | max. 1 A |
| Kontaktwiderstand | max. 20 mOhm |
| Isolationswiderstand | min. 500 MOhm |
| Spannungsfestigkeit Leiter-Leiter (sekundär) | min. 1000 V DC |

Mechanische Eigenschaften

| | |
|--|-----------|
| Steck- und Ziehkraft | max. 30 N |
| Position/Aufnahme Rasthebel in Standard-Einbauposition | oben |

Werkstoffe und Werkstoffeigenschaften

| | |
|---|-----------------------|
| Werkstoff - Gehäuse | GD-Zn |
| Werkstoff - Gehäuse Oberfläche | CuSnZn |
| Werkstoff - Abdeckteil(e) | PA66 |
| Werkstoff - Gehäuseunterteil | PA66 |
| Werkstoff - Sichtfenster | ABS, glasklar |
| Werkstoff - Staubschutz | ABS |
| Werkstoff - Kontakt | Federstahl |
| Werkstoff - Kontakt Oberfläche | Ni + Au (Nickel-Gold) |
| Werkstoff - Schneidklemmkontakte | CuNi2Si |
| Werkstoff - Schneidklemmkontakte Oberfläche | Sn |

Datenblatt E-DAT Industry Tragschiene TS35 + RJ45 Kupplungseinsatz Cat.6 Class E_A

Seite 4/7

Art.-Nr.
1401206113KE
EAN 4250184119159
01.10.2024
Version: AH

Technische Daten

Werkstoffe und Werkstoffeigenschaften

| | |
|------------------------------|----------------------|
| Werkstoff - Schirm | Cu-Ni-Zn (Neusilber) |
| Werkstoff - Ladestück | PC UL94 V0 |
| Werkstoff - Isolierkörper | PC UL94 V0 |
| Werkstoff - Oberfläche | Ni (Nickel) |
| Werkstoff - Erdungsanschluss | CuSn4 |
| RoHS | konform |

Umgebungsbedingungen

| | |
|---------------------------|--|
| Temperatur (min. - max.) | |
| Temperatur - Lager °C | -40 °C - 70 °C |
| Temperatur - Lager °F | -40 °F - 158 °F |
| Temperatur - Betrieb °C | -40 °C - 70 °C |
| Temperatur - Betrieb °F | -40 °F - 158 °F |
| Rascher Temperaturwechsel | -40°C / -40°F - +70°C / 158°F / 25 cycles t=30 min |
| Feuchte Wärme | +25°C / +77°F / +65°C / +149°F / 93% RH // -10°C / -14°F / 21 cycles |
| Strömendes Mischgas | +25 °C / +77°F / 73% RH / 4 days, H2S / SO2 |
| Schwingen | 50 m/s ² |
| Schocken | 250 m/s ² |

Normen/Bestimmungen

| | |
|--|---------------------------|
| Universelle Gebäudeverkabelung | |
| Allgemeine Anforderungen | ANSI/TIA-568 |
| Anwendungsspezifische Kommunikationskabelanlagen | |
| Profinet | ja |
| UL-Norm für Kommunikationszubehör | UL 1863 |
| Steckverbinder für elektronische Einrichtungen | |
| Freie und feste Steckverbinder | DIN EN 60603-7-51:2011-01 |
| Störfestigkeit | |
| Störfestigkeit für Industriebereiche | DIN EN 61000-6-2:2006-03 |
| Klimatische Prüfungen | IEC 60512-11 |



E-DAT Industry Tragschiene TS35 + RJ45 Kupplungseinsatz Cat.6 Class E_A

Art.-Nr.
1401206113KE
EAN 4250184119159
01.10.2024
Version: AH

Technische Daten

Klassifikationen

| | |
|----------|----------|
| ETIM 7.0 | EC001024 |
| ETIM 8.0 | EC001024 |
| ETIM 9.0 | EC001024 |

Verpackungsinformationen

| | |
|--------------------------------------|-----------------------------------|
| Verpackungsart | 10 Stück / Karton |
| Verpackungseinheit - Gewicht (Gramm) | 430 g |
| Verpackungseinheit - Gewicht (Pfund) | 0,95 lb |
| Abmessung - Verpackung (B x H x T) | 250 mm x 105 mm x 89 mm |
| Abmessung - Verpackung (B x H x T) | 9,843 in. x 4,134 in. x 3,504 in. |

Verwendungshinweis

Bei diesem Produkt handelt es sich um ein Standardprodukt von METZ CONNECT. Der konkrete Einsatzzweck der Ware beim Kunden oder eventuellen Kunden des Kunden ist METZ CONNECT unbekannt. Der Kunde gewährleistet, dass er den Einsatz der Ware und eventueller Produktmodifizierungen, Produktänderungen oder Produktweiterentwicklungen im Hinblick auf den konkreten Verwendungszweck nach dem Stand der Technik oder in sonstiger Weise vollständig und ausreichend erprobt hat. Auf Nachfrage von METZ CONNECT wird der Kunde aussagekräftige Nachweise (beispielsweise Versuchs- und Laborprotokolle, Zertifizierungen etc.) vorlegen und zur Verfügung stellen.



P | Cabling

Datenblatt

E-DAT Industry Tragschiene TS35 + RJ45 Kupplungseinsatz Cat.6 Class E_A

Seite 6/7

Art.-Nr.
1401206113KE
EAN 4250184119159
01.10.2024
Version: AH

Zubehör

| Art.-Nr. | Bezeichnung |
|--------------|---|
| 1401100810MI | E-DAT Industry RJ45 Feldbuchseneinsatz Cat.6 Class E _A , T568A |
| 1401200810MI | E-DAT Industry RJ45 Kupplungseinsatz Class E |
| 1401800810MI | E-DAT Industry RJ45 Feldbuchseneinsatz Cat.6 Class E _A , T568B |
| 1401U00812KI | E-DAT Industry USB A 2.0 Adapter Einsatz |
| 1401U10812KI | E-DAT Industry USB A 3.0 Adapter Einsatz |

P | Cabling

Datenblatt

E-DAT Industry Tragschiene TS35 + RJ45 Kupplungseinsatz Cat.6 Class E_A

Seite 7/7

Art.-Nr.
1401206113KE

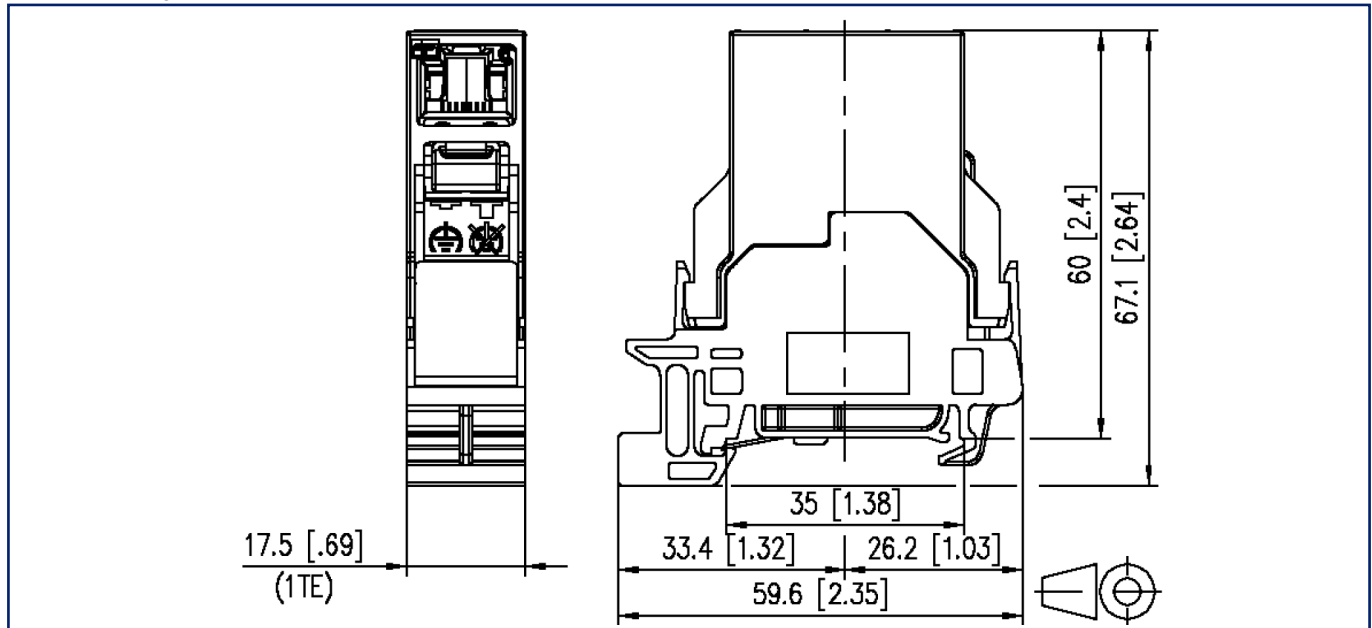
EAN 4250184119159

01.10.2024

Version: AH

Abbildungen

Maßzeichnung



© 2024 METZ CONNECT - Technische Änderungen vorbehalten! Subject to modifications! Sous réserve de modifications techniques!

