

## Datenblatt

### E-DAT Industry Tragschiene TS35 + RJ45 Feldbuchseneinsatz Cat.6 Class E<sub>A</sub>, PROFINET

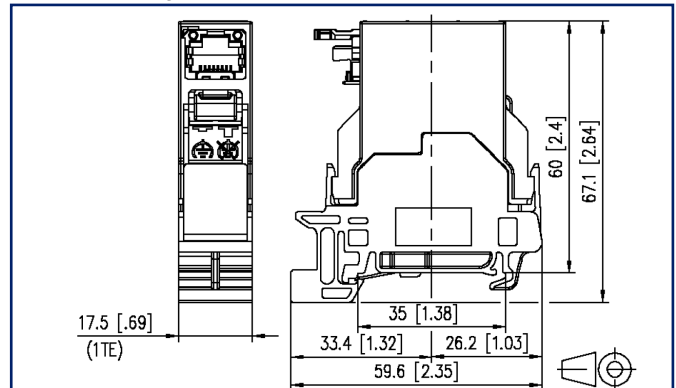
Seite 1/7

Art.-Nr.  
1401906113KE  
EAN 4250184119166  
01.10.2024  
Version: AG

## Abbildungen



Maßzeichnung



Vergrößerte Zeichnungen am Dokumentende

## Produktbeschreibung

- Anschlusseinheit zur Montage auf Tragschiene TH35 nach DIN EN 60715 in Elektroverteilern für Haus- und Industrieinstallation
- bestückt mit einem E-DAT Industry RJ45 field jack insert
- Steckrichtung senkrecht, 90° zur Tragschiene
- Einhaltung der Klasse E<sub>A</sub> nach ISO/IEC 11801, DIN EN 50173-1
- für 10 GBit Ethernet (IEEE 802.3an), Remote Powering (PoE, PoE plus, UPoE) und HDBaseT geeignet
- montagefreundlicher Anschluss der 2- bis 4-paarigen Datenleitung AWG 24/1 - 22/1 und Litzenleiter mit 7-drähtiger CU-Litze AWG 26/7 an BTR 8fach IDC-Schneidklemmen
- die Baubreite von 1TE ermöglicht den Einbau von bis zu 12 Geräten in einen Standard-Elektroverteiler
- bei Einbau als Gerät der Schutzklasse I erfolgt der Potentialausgleich über eine schaltbare integrierte Potentialausgleichsfeder direkt über die Tragschiene, welche über entsprechende Kontaktierungsklemmen am Gebäudepotentialausgleich anzuschließen ist
- Varianten: Beschaltung nach T568A, T568B oder PROFINET



## E-DAT Industry Tragschiene TS35 + RJ45 Feldbuchseneinsatz Cat.6 Class E<sub>A</sub>, PROFINET

Art.-Nr.  
1401906113KE  
EAN 4250184119166  
01.10.2024  
Version: AG

### Technische Daten

#### Allgemeine Daten

Einsatzgebiete	Bürobereiche
Mechanische Bewertung nach MICE	M1
Ingress Bewertung nach MICE	I1
Climatic Bewertung nach MICE	C1
Elektromagnetische Bewertung nach MICE	E2
Bauart	Anschlussdose
Montageart	Tragschiene TH35
Schirmung	geschirmt
Übertragungstechnik	Kupfer
Beschaltung	Profinet
Farbe	lichtgrau
Abmessungen	
Abmessung (L x B x H)	59,6 mm x 17,5 mm x 67,1 mm
Abmessung (L x B x H)	2,346 in. x 0,689 in. x 2,642 in.
Teilungseinheit	1TE
Beschriftungsmöglichkeit	Sichtfenster mit Beschriftungseinlage
Kennzeichnungsmöglichkeit	per Staubschutz

#### Übertragungstechnische Eigenschaften

Kategorie (ISO)	6
Klasse (ISO/IEC)	E <sub>A</sub>
Kategorie (TIA)	6
Remote Powering	ja
PoE	IEEE 802.3af
PoE plus	IEEE 802.3at
UPoE	ja
HDBaseT	ja
Übertragungsgeschwindigkeit bis 10 GBit	IEEE 802.3an



## E-DAT Industry Tragschiene TS35 + RJ45 Feldbuchseneinsatz Cat.6 Class E<sub>A</sub>, PROFINET

Art.-Nr.  
1401906113KE  
EAN 4250184119166  
01.10.2024  
Version: AG

### Technische Daten

Anschlüsse/Schnittstellen	
Anschluss technik Schnittstelle 1	IDC-Anschluss
Anschluss technik Schnittstelle 2	RJ45-Buchse
Portanzahl Schnittstelle 2	1
Portanzahl Schnittstelle 2 bestückt	1
Anzahl Positionen/Kontakte Schnittstelle 1	8
Anzahl Positionen/Kontakte Schnittstelle 2	8P/8C
Anschlusswerte, eindrätzig (min. - max.)	
Leiterquerschnitt, eindrätzig (Kupfer blank)	AWG 26/1 - AWG 22/1
Leiterquerschnitt, eindrätzig (Kupfer blank)	0,128 mm <sup>2</sup> - 0,324 mm <sup>2</sup>
Leiterdurchmesser, eindrätzig (Kupfer blank)	0,409 mm - 0,643 mm
Leiterdurchmesser, eindrätzig (Kupfer blank)	0,016 in. - 0,025 in.
Anschlusswerte, mehrdrätzig (min. - max.)	
Leiterquerschnitt, mehrdrätzig (Kupfer blank)	AWG 26/7 - AWG 22/7
Leiterquerschnitt, mehrdrätzig (Kupfer blank)	0,141 mm <sup>2</sup> - 0,355 mm <sup>2</sup>
Leiterdurchmesser, mehrdrätzig (Kupfer blank)	0,483 mm - 0,762 mm
Leiterdurchmesser, mehrdrätzig (Kupfer blank)	0,019 in. - 0,03 in.
Aderdurchmesser (min. - max.)	
Aderdurchmesser (Leiter mit Isolation)	0,85 mm - 1,6 mm
Aderdurchmesser (Leiter mit Isolation)	0,033 in. - 0,063 in.
Steckrichtung Modul	senkrecht
Elektrische/ Optische Eigenschaften	
Strombelastbarkeit	max. 1 A
Kontaktwiderstand	max. 20 mOhm
Isolationswiderstand	min. 500 MOhm
Spannungsfestigkeit Leiter-Leiter (sekundär)	min. 1000 V DC
Mechanische Eigenschaften	
Steck- und Ziehkraft	max. 30 N
Position/Aufnahme Rasthebel in Standard-Einbauposition	oben

## E-DAT Industry Tragschiene TS35 + RJ45 Feldbuchseinsatz Cat.6 Class E<sub>A</sub>, PROFINET

Art.-Nr.  
1401906113KE  
EAN 4250184119166  
01.10.2024  
Version: AG

### Technische Daten

#### Werkstoffe und Werkstoffeigenschaften

Werkstoff - Gehäuse	GD-Zn
Werkstoff - Gehäuse Oberfläche	CuSnZn
Werkstoff - Abdeckteil(e)	PA66
Werkstoff - Gehäuseunterteil	PA66
Werkstoff - Sichtfenster	ABS, glasklar
Werkstoff - Staubschutz	ABS
Werkstoff - Kontakt	Federstahl
Werkstoff - Kontakt Oberfläche	Ni + Au (Nickel-Gold)
Werkstoff - Schneidklemmkontakte	CuNi2Si
Werkstoff - Schneidklemmkontakte Oberfläche	Sn
Werkstoff - Schirm	Cu-Ni-Zn (Neusilber)
Werkstoff - Ladestück	PC UL94 V0
Werkstoff - Isolierkörper	PC UL94 V0
Werkstoff - Oberfläche	Ni (Nickel)
Werkstoff - Erdungsanschluss	CuSn4
RoHS	konform

#### Umgebungsbedingungen

Temperatur (min. - max.)	
Temperatur - Lager °C	-40 °C - 70 °C
Temperatur - Lager °F	-40 °F - 158 °F
Temperatur - Betrieb °C	-40 °C - 70 °C
Temperatur - Betrieb °F	-40 °F - 158 °F
Rascher Temperaturwechsel	-40°C / -40°F - +70°C / 158°F / 25 cycles t=30 min
Feuchte Wärme	+25°C / +77°F / +65°C / +149°F / 93% RH // -10°C / -14°F / 21 cycles
Strömendes Mischgas	+25 °C / +77°F / 73% RH / 4 days, H2S / SO2
Schwingen	50 m/s <sup>2</sup>
Schocken	250 m/s <sup>2</sup>

**E-DAT Industry Tragschiene TS35  
+ RJ45 Feldbuchseneinsatz Cat.6 Class E<sub>A</sub>, PROFINET**Art.-Nr.  
1401906113KE  
EAN 4250184119166  
01.10.2024  
Version: AG**Technische Daten****Normen/Bestimmungen**

Universelle Gebäudeverkabelung

Allgemeine Anforderungen ANSI/TIA-568

Anwendungsspezifische Kommunikationskabelanlagen

Profinet ja

UL-Norm für Kommunikationszubehör UL 1863

Steckverbinder für elektronische Einrichtungen

Freie und feste Steckverbinder DIN EN 60603-7-51:2011-01

Störfestigkeit

Störfestigkeit für Industriebereiche DIN EN 61000-6-2:2006-03

Klimatische Prüfungen IEC 60512-11

**Klassifikationen**

ETIM 7.0 EC001024

ETIM 8.0 EC001024

ETIM 9.0 EC001024

**Verpackungsinformationen**

Verpackungsart 10 Stück / Karton

Verpackungseinheit - Gewicht (Gramm) 430 g

Verpackungseinheit - Gewicht (Pfund) 0,95 lb

Abmessung - Verpackung (B x H x T) 250 mm x 105 mm x 89 mm

Abmessung - Verpackung (B x H x T) 9,843 in. x 4,134 in. x 3,504 in.

**Verwendungshinweis**

Bei diesem Produkt handelt es sich um ein Standardprodukt von METZ CONNECT. Der konkrete Einsatzzweck der Ware beim Kunden oder eventuellen Kunden des Kunden ist METZ CONNECT unbekannt. Der Kunde gewährleistet, dass er den Einsatz der Ware und eventueller Produktmodifizierungen, Produktänderungen oder Produktweiterentwicklungen im Hinblick auf den konkreten Verwendungszweck nach dem Stand der Technik oder in sonstiger Weise vollständig und ausreichend erprobt hat. Auf Nachfrage von METZ CONNECT wird der Kunde aussagekräftige Nachweise (beispielsweise Versuchs- und Laborprotokolle, Zertifizierungen etc.) vorlegen und zur Verfügung stellen.



Datenblatt

Seite 6/7

## E-DAT Industry Tragschiene TS35 + RJ45 Feldbuchseneinsatz Cat.6 Class E<sub>A</sub>, PROFINET

Art.-Nr.  
1401906113KE

EAN 4250184119166

01.10.2024

Version: AG

### Zubehör

Art.-Nr.	Bezeichnung
1401100810MI	E-DAT Industry RJ45 Feldbuchseneinsatz Cat.6 Class E <sub>A</sub> , T568A
1401200810MI	E-DAT Industry RJ45 Kupplungseinsatz Class E
1401800810MI	E-DAT Industry RJ45 Feldbuchseneinsatz Cat.6 Class E <sub>A</sub> , T568B
1401U00812KI	E-DAT Industry USB A 2.0 Adapter Einsatz
1401U10812KI	E-DAT Industry USB A 3.0 Adapter Einsatz

### Abbildungen

Maßzeichnung

