

## Datenblatt

### E-DAT Industry Tragschiene TS35 + E-DAT Industry USB A 2.0 Kupplungseinsatz

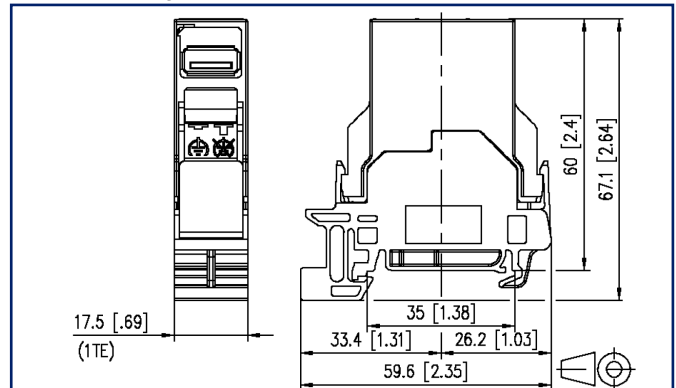
Seite 1/5

Art.-Nr.  
1401U06113KE  
EAN 4250184119074  
01.10.2024  
Version: AA

## Abbildungen



Maßzeichnung



Vergrößerte Zeichnungen am Dokumentende

## Produktbeschreibung

- Anschlusseinheit zur Montage auf Tragschiene TH35 nach DIN EN 60715 in Elektroverteilern für Haus- und Industrieinstallation
- bestückt mit einer USB-A-Kupplung
- USB 2.0
- Steckrichtung senkrecht, 90° zur Tragschiene
- die Baubreite von 1TE ermöglicht den Einbau von bis zu 12 Geräten in einen Standard-Elektroverteiler



## E-DAT Industry Tragschiene TS35 + E-DAT Industry USB A 2.0 Kupplungseinsatz

Art.-Nr.  
1401U06113KE  
EAN 4250184119074  
01.10.2024  
Version: AA

### Technische Daten

#### Allgemeine Daten

Einsatzgebiete	Bürobereiche
Mechanische Bewertung nach MICE	M1
Ingress Bewertung nach MICE	I1
Climatic Bewertung nach MICE	C1
Elektromagnetische Bewertung nach MICE	E1
Bauart	Anschlussdose
Montageart	Tragschiene TH35
Übertragungstechnik	Kupfer
Farbe	lichtgrau
Abmessungen	
Abmessung (L x B x H)	59,6 mm x 17,5 mm x 67,1 mm
Abmessung (L x B x H)	2,346 in. x 0,689 in. x 2,642 in.
Teilungseinheit	1TE
Einbautiefe	60 mm
Einbautiefe	2,362 in.
Einbauhöhe	34 mm
Einbauhöhe	1,339 in.

#### Anschlüsse/Schnittstellen

Anschlussstechnik Schnittstelle 1	USB Kupplung Typ A
Anschlussstechnik Schnittstelle 2	USB Kupplung Typ A
Portanzahl Schnittstelle 1	1
Portanzahl Schnittstelle 2	1
Portanzahl Schnittstelle 1 bestückt	1
Portanzahl Schnittstelle 2 bestückt	1
Steckrichtung Modul	senkrecht

#### Werkstoffe und Werkstoffeigenschaften

RoHS	konform
------	---------



# E-DAT Industry Tragschiene TS35 + E-DAT Industry USB A 2.0 Kupplungseinsatz

Art.-Nr.  
1401U06113KE  
EAN 4250184119074  
01.10.2024  
Version: AA

## Technische Daten

### Umgebungsbedingungen

Temperatur (min. - max.)

Temperatur - Lager °C -40 °C - 70 °C

Temperatur - Lager °F -40 °F - 158 °F

Temperatur - Betrieb °C -40 °C - 70 °C

Temperatur - Betrieb °F -40 °F - 158 °F

Eindringen von Teilchen IP2X

Eindringen von Flüssigkeit/Untertauchen IPX0

### Normen/Bestimmungen

Abmessungen von Niederspannungsschaltgeräten DIN EN 60715

### Klassifikationen

ETIM 7.0 EC001024

ETIM 8.0 EC001024

ETIM 9.0 EC001024

### Verpackungsinformationen

Verpackungsart 10 Stück / Karton

Verpackungseinheit - Gewicht (Gramm) 330 g

Verpackungseinheit - Gewicht (Pfund) 0,73 lb

Abmessung - Verpackung (B x H x T) 250 mm x 105 mm x 89 mm

Abmessung - Verpackung (B x H x T) 9,843 in. x 4,134 in. x 3,504 in.

### Verwendungshinweis

Bei diesem Produkt handelt es sich um ein Standardprodukt von METZ CONNECT. Der konkrete Einsatzzweck der Ware beim Kunden oder eventuellen Kunden des Kunden ist METZ CONNECT unbekannt. Der Kunde gewährleistet, dass er den Einsatz der Ware und eventueller Produktmodifizierungen, Produktänderungen oder Produktweiterentwicklungen im Hinblick auf den konkreten Verwendungszweck nach dem Stand der Technik oder in sonstiger Weise vollständig und ausreichend erprobt hat. Auf Nachfrage von METZ CONNECT wird der Kunde aussagekräftige Nachweise (beispielsweise Versuchs- und Laborprotokolle, Zertifizierungen etc.) vorlegen und zur Verfügung stellen.



# P | Cabling

Datenblatt

Seite 4/5

## E-DAT Industry Tragschiene TS35 + E-DAT Industry USB A 2.0 Kupplungseinsatz

Art.-Nr.  
1401U06113KE

EAN 4250184119074

01.10.2024

Version: AA

### Zubehör

Art.-Nr.	Bezeichnung
1401100810MI	E-DAT Industry RJ45 Feldbuchseneinsatz Cat.6 Class E <sub>A</sub> , T568A
1401200810MI	E-DAT Industry RJ45 Kupplungseinsatz Class E
1401800810MI	E-DAT Industry RJ45 Feldbuchseneinsatz Cat.6 Class E <sub>A</sub> , T568B
1401U00812KI	E-DAT Industry USB A 2.0 Adapter Einsatz
1401U10812KI	E-DAT Industry USB A 3.0 Adapter Einsatz

# P | Cabling

Datenblatt

**E-DAT Industry Tragschiene TS35**

**+ E-DAT Industry USB A 2.0 Kupplungseinsatz**

Seite 5/5

Art.-Nr.  
1401U06113KE

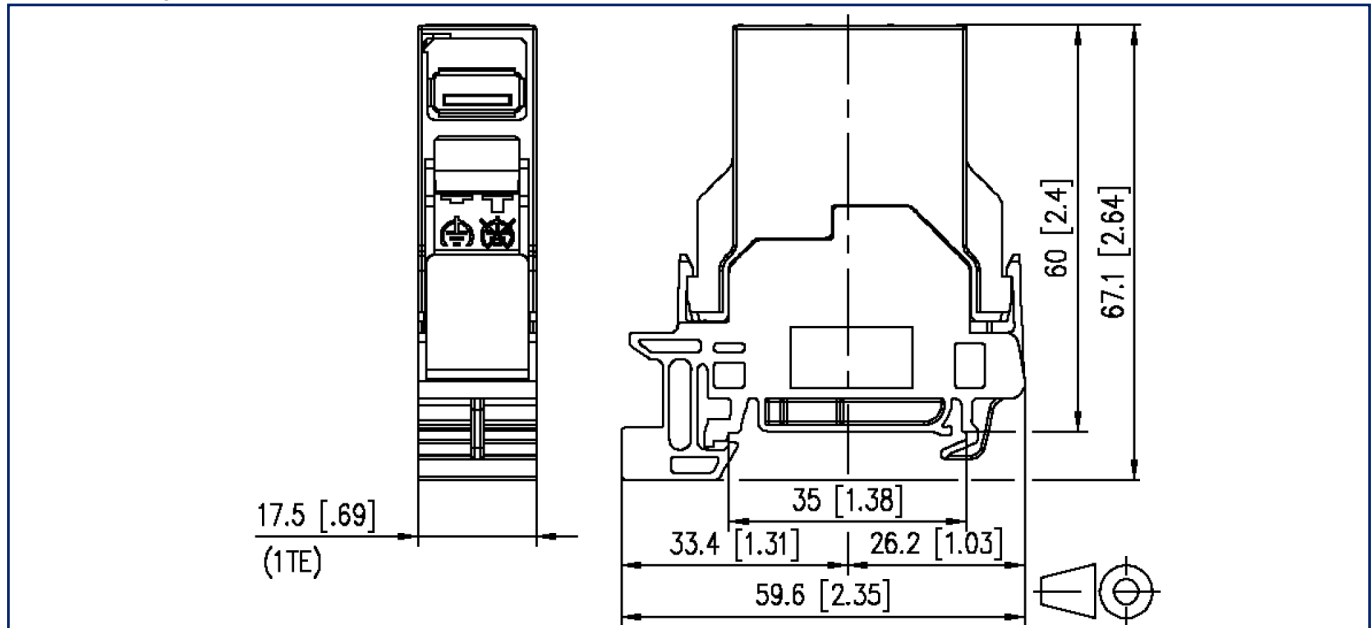
EAN 4250184119074

01.10.2024

Version: AA

## Abbildungen

Maßzeichnung



© 2024 METZ CONNECT - Technische Änderungen vorbehalten! Subject to modifications! Sous réserve de modifications techniques!

