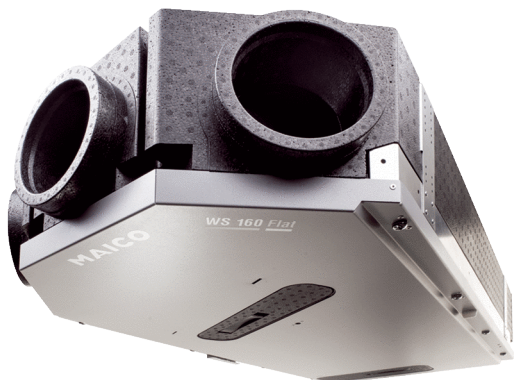


WS 160 Flat BET



Kurzinformation

Zentrale hocheffiziente Lüftungsgeräte mit EC-Ventilatoren und Konstant-Volumenstromregelung, inkl. Bypass und Enthalpie-Kreuz-Gegenstrom-Tauscher, 2 Zuluftstutzen (links rechts) und 1 Abluftstutzen (mitte), Fördervolumen 40 - 160 m³/h, Anschlussdurchmesser 4 x DN 125, 4 Steckverbinder SVR 125 oder 90°Bogen B90-125 zum Anschluss an Wickelfalzrohren notwendig (als Zubehör zu bestellen), ebenfalls möglich das Wickelfalzrohr DN160 direkt auf den EPP Stutzen zu stecken, inkl. Bedienteil RLS 1 WR, inkl. integriertem Webserver u. MAICO-APP (air@home) für mobile Geräte-Ansteuerung, Liveberichte über Webtool, DIBT-Zulassung und Passivhaus-Zertifikat, KNX- und EnOcean-Anbindung möglich

Artikelnummer

0095.0092

Einsatzbeispiele

Niedrigenergiehaus, Wohnraum

Technische Daten

Anzahl Lüftungsstufen	4
Fördervolumen	40 m ³ /h - 160 m ³ /h
Volumenstromkonstant	ja
SEC average	-34,6 kWh/(m ² *a)
Energieeffizienzklasse	A
Spannungsart	Wechselstrom
Bemessungsspannung	230 V
Netzfrequenz	50 Hz / 60 Hz
SPI-Wert nach DIN EN 13141-7 (A7)	0,32 Wh/m ³
Leistungsaufnahme nach DIN EN 13141-7 (A7)	36 W
Stand-By-Leistungsaufnahme	< 1 W
I _{Max}	1,1 A
Schutzart	IP 00
DIBT-Zulassung	ja
PHI-Zertifizierung	ja
Aufstellungsort	Bad / Küche / Keller / Speicher / Kniestock / Hauswirtschaftsraum / Heizungsraum / Flur
Systemart	zentral
Material Gehäuse	Kunststoff EPP / Stahlblech
Material Wärmetauscher	Kunststoff
Material Innenverkleidung	Kunststoff EPP
Farbe	schwarz / weißaluminium
Gewicht	27 kg
Filterklasse	G4/F7
Anschlussdurchmesser	125 mm / 160 mm
Anschlussdurchmesser Kondensatablauf	nicht notwendig
Breite	582 mm
Höhe	230 mm

WS 160 Flat BET

Tiefe	1.260 mm
Fördermitteltemperatur bei I_{Max}	-20 °C bis 50 °C
Wärmebereitstellungsgrad	84 %
Max. Wärmebereitstellungsgrad nach DIN EN 13141-7 (A7)	76 %
Wärmetauscherbauart	Enthalpie-Kreuz-Gegenstrom
Feuchteverhältnis bei Enthalpie-Wärmetauscher nach DIN EN 13141-7 (A2)	53 %
Bypass	ja
Vorheizregister	nein
Zonenklappe	nein
Enthalpie-Wärmetauscher	ja
Frostschuttschaltung	ja
Sommerschaltung	ECO-Abluft / ECO-Zuluft
Filterüberwachung	zeitgesteuert (optional über Differenzdruck)
Feuchteregelung	integriert
CO ₂ -Regelung (optional)	SKD
Luftqualitätsregelung (optional)	EAQ 10/3
KNX-Anbindung (optional)	K-SM
MODBUS-Schnittstelle	integriert
Bedienteil im Lieferumfang	RLS 1 WR, App
Bedienteil (optional)	RLS T1 WS
Funkintegration EnOcean (optional)	E-SM
Mobile Ansteuerung	ja
Schalldruckpegel Gehäuseabstrahlung	37 dB(A) (Abstand 1 m, Schallabsorption 10 m ²)
Verpackungseinheit	1 Stück
Sortiment	K
GTIN (EAN)	4012799950929

Schalleistungspegel im Oktavspektrum

	63 Hz	125 Hz	250 Hz	500 Hz	1 kHz	2 kHz	4 kHz	8 kHz	Gesamt
L_{WA2} (dB(A))	–	24	31	34	36	29	18	6	45
L_{WA5} (dB(A))	39	42	44	40	31	17	10	3	52
L_{WA6} (dB(A))	39	42	43	40	39	20	15	4	53

L_{WA2} = Gehäuse-Schalleistungspegel in dB

L_{WA5} = Freiansaug-Schalleistungspegel in dB

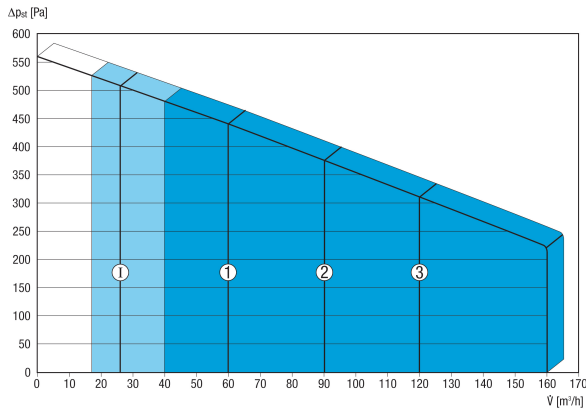
L_{WA6} = Freiausblas-Schalleistungspegel in dB

L_{WA5}, L_{WA6} = an die freie Umgebung abgegebene Schalleistung. Gemessen in nachfolgendem Betriebspunkt an den raumzugewandten Stutzen. L_{WA5} Abluftstutzen, L_{WA6} Zuluftstutzen.

Betriebspunkt: Referenzvolumenstrom 112 m³/h und externem Druck 50 Pa

WS 160 Flat BET

Kennlinie



Die abgebildeten Zahlen zeigen die voreingestellten Lüftungsstufen ("Werkseinstellungen").

1 = 60 m³/h , Reduzierte Lüftung (RL)

2 = 90 m³/h , Nennlüftung (NL)

3 = 120 m³/h , Intensivlüftung (IL)

I = Intervall-, bzw. „Feuchteschutz-Betrieb“ in Abhängigkeit von RL

Individuelle mögliche Einstellungen:

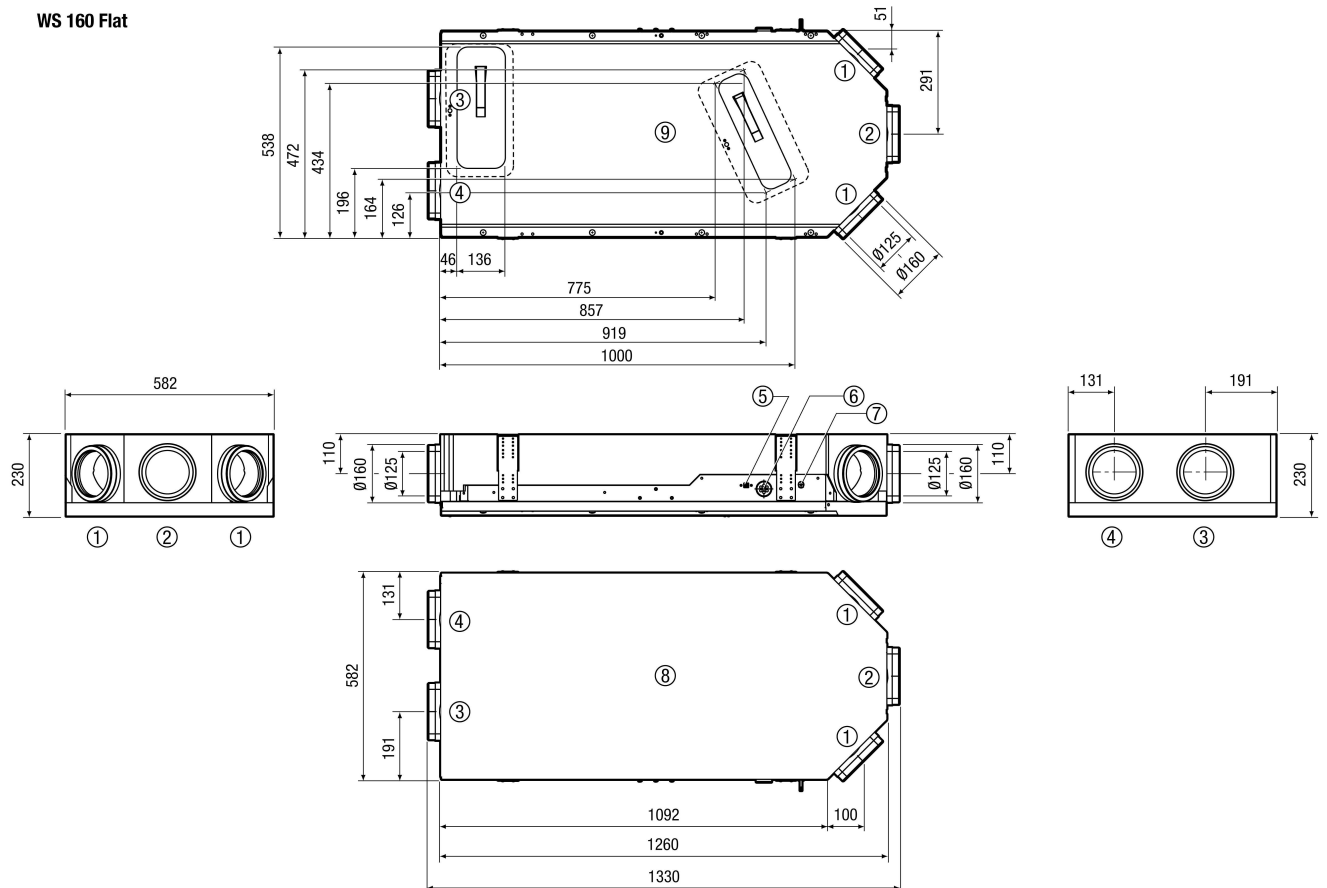
RL = 40 m³/h - 160 m³/h

NL = 40 m³/h - 160 m³/h

IL = 40 m³/h - 160 m³/h

Notwendige Bedingung: RL < NL < IL !

Maßzeichnung [mm]



- ① Zuluft DN 125 / DN 160
- ② Abluft DN 125 / DN 160
- ③ Außenluft DN 125 / DN 160
- ④ Fortluft DN 125 / DN 160
- ⑤ USB Anschluss

WS 160 Flat BET

- ⑥ Kabeldurchführung
- ⑦ Elektroanschlüsse
- ⑧ Draufsicht
- ⑨ Unteransicht