

# Datenblatt

## Keystone 19 Zoll Modulträger 1HE 24 Port schwarz unbestückt, geschirmt

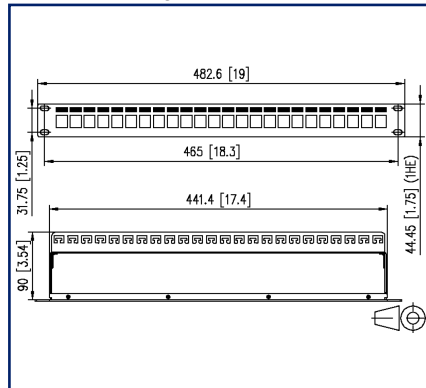
Seite 1/5

Art.-Nr.  
130926-0029KE  
EAN 4251122184352  
13.05.2025  
Version: N

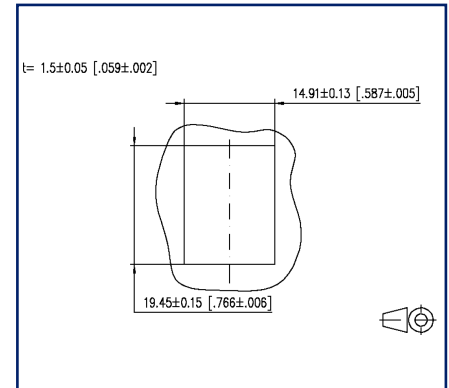
### Abbildungen



Maßzeichnung



Einbauausschnitt



Vergrößerte Zeichnungen am Dokumentende

### Produktbeschreibung

- Keystone 19 Zoll Modulträger 1HE 24 Port
- unbestückt, geschirmt
- für 24 Einzelmodule in Keystonebauform
- Modulträgerfront aus pulverbeschichtetem Stahlblech
- Modulhalter aus verzinktem Stahlblech
- zusätzliche Zugentlastung am Modulträger mittels Kabelbinder möglich
- Erdungsschraube mit Zahnscheibe
- inkl. ca. 40 cm Erdungskabel
- alle vollgeschirmten Module sind über den Modulhalter verbunden
  
- Varianten: schwarz oder grau



Datenblatt

Seite 2/5

**Keystone 19 Zoll Modulträger 1HE 24 Port schwarz unbestückt, geschirmt**

Art.-Nr.  
130926-0029KE  
EAN 4251122184352  
13.05.2025  
Version: N

**Technische Daten**

**Allgemeine Daten**

Einsatzgebiete	Strukturierte Gebäudeverkabelung Bürobereiche Rechenzentrum
Mechanische Bewertung nach MICE	M1
Ingress Bewertung nach MICE	I1
Climatic Bewertung nach MICE	C1
Elektromagnetische Bewertung nach MICE	E3
Bauart	Patchfeld
Montageart	1HE
Schirmung	geschirmt
Farbe	schwarz
Abmessungen	
Abmessung (L x B x H)	90 mm x 482,6 mm x 44,45 mm
Abmessung (L x B x H)	3,543 in. x 19 in. x 1,75 in.
Zoll	19 Zoll
Höheneinheit	1HE
Beschriftungsmöglichkeit	ja

**Anschlüsse/Schnittstellen**

Portanzahl Schnittstelle 1	24
Portanzahl Schnittstelle 1 bestückt	0
Portanzahl Schnittstelle 2	24
Portanzahl Schnittstelle 2 bestückt	0
Länge Erdungsleitung	0,4 m
Länge Erdungsleitung	1,31 ft

**Mechanische Eigenschaften**

Einbauausschnitt	Keystone
Zugentlastung	Kabelbinder

Datenblatt

Seite 3/5

**Keystone 19 Zoll Modulträger 1HE 24 Port schwarz unbestückt,  
geschirmt**Art.-Nr.  
130926-0029KE

EAN 4251122184352

13.05.2025

Version: N

**Technische Daten****Werkstoffe und Werkstoffeigenschaften**

Werkstoff - Frontplatte	Stahlblech
Werkstoff - Frontplatte Oberfläche	pulverbeschichtet
Werkstoff - Modulhalter	Stahlblech
Werkstoff - Modulhalter Oberfläche	Zn (Zink)
Halogenfreiheit	ja
RoHS	konform

**Klassifikationen**

ETIM 7.0	EC002006
ETIM 8.0	EC002006
ETIM 9.0	EC002006

**Verpackungsinformationen**

Verpackungsart	8 Stück / Karton
Abmessung - Verpackung (B x H x T)	528 mm x 260 mm x 194 mm
Abmessung - Verpackung (B x H x T)	20,787 in. x 10,236 in. x 7,638 in.

**Verwendungshinweis**

Bei diesem Produkt handelt es sich um ein Standardprodukt von METZ CONNECT. Der konkrete Einsatzzweck der Ware beim Kunden oder eventuellen Kunden des Kunden ist METZ CONNECT unbekannt. Der Kunde gewährleistet, dass er den Einsatz der Ware und eventueller Produktmodifizierungen, Produktänderungen oder Produktweiterentwicklungen im Hinblick auf den konkreten Verwendungszweck nach dem Stand der Technik oder in sonstiger Weise vollständig und ausreichend erprobt hat. Auf Nachfrage von METZ CONNECT wird der Kunde aussagekräftige Nachweise (beispielsweise Versuchs- und Laborprotokolle, Zertifizierungen etc.) vorlegen und zur Verfügung stellen.



Datenblatt

Seite 4/5

# Keystone 19 Zoll Modulträger 1HE 24 Port schwarz unbestückt, geschirmt

Art.-Nr.  
130926-0029KE

EAN 4251122184352

13.05.2025

Version: N

## Zubehör

Art.-Nr.	Bezeichnung
130792	Befestigungsset ASA, Käfigmuttern M6
130898-0003KI	Keystone BLIND modul lichtgrau
130898-0029KI	Keystone BLIND modul schwarz
130898-0103KI	KOAX modul F-Buchse / F-Buchse, Keystone
130898-0203KI	KOAX modul IEC-Buchse / F-Buchse, Keystone
130898-0303KI	KOAX modul IEC-Stecker / F-Buchse, Keystone
130910K-DNV	E-DAT modul Cat.6 <sub>A</sub> K Jack - Keystone DNV
130910KI	E-DAT modul Cat.6 <sub>A</sub> K Jack - Keystone
130910KZ	E-DAT modul Cat.6 <sub>A</sub> K Jack - Keystone (12 Stück)
1309A0-I	E-DAT modul Kupplung 8(8) 180° Klasse E <sub>A</sub>
130A08-I-B1	UTP modul Cat.5e weiß
130A10-29-I-B1	UTP modul 8(8) Cat.6 schwarz
130A10-I-B1	UTP modul 8(8) Cat.6 weiß
130A11-29KI	UTP modul 8(8) Cat.6 <sub>A</sub> Keystone schwarz
130A11KI	UTP modul 8(8) Cat.6 <sub>A</sub> Keystone weiß
130B21-25-E	25Gmodul - Keystone
130B21-25-Z	25Gmodul - Keystone (12 Stück)
130B21-DNV	C6 <sub>A</sub> modul K 180° Buchse DNV - Keystone
130B21-E	C6 <sub>A</sub> modul K 180° Buchse - Keystone
130B21-Z	C6 <sub>A</sub> modul K 180° Buchse - Keystone (12 Stück)
15091071-I	OpDAT modul LC-Duplex OS2
15091072-I	OpDAT modul LC-Duplex OM3
15091075-I	OpDAT modul LC-Duplex OM4
15091076-I	OpDAT modul LC-Duplex APC OS2
1509107B-I	OpDAT modul LC-Duplex MM
820032-0102-I	Staubschutzklappe für C6 <sub>A</sub> modul reinweiß
820032-0103-I	Staubschutzklappe für C6 <sub>A</sub> modul lichtgrau
820032-0105-I	Staubschutzklappe für C6 <sub>A</sub> modul gelb
820032-0106-I	Staubschutzklappe für C6 <sub>A</sub> modul blau
820032-0107-I	Staubschutzklappe für C6 <sub>A</sub> modul grün
820032-0108-I	Staubschutzklappe für C6 <sub>A</sub> modul rot
820032-0129-H	Staubschutzklappe für C6 <sub>A</sub> modul schwarz, (250 Stück)
820032-0129-I	Staubschutzklappe für C6 <sub>A</sub> modul schwarz

Datenblatt

Seite 5/5

# Keystone 19 Zoll Modulträger 1HE 24 Port schwarz unbestückt, geschirmt

Art.-Nr.  
130926-0029KE

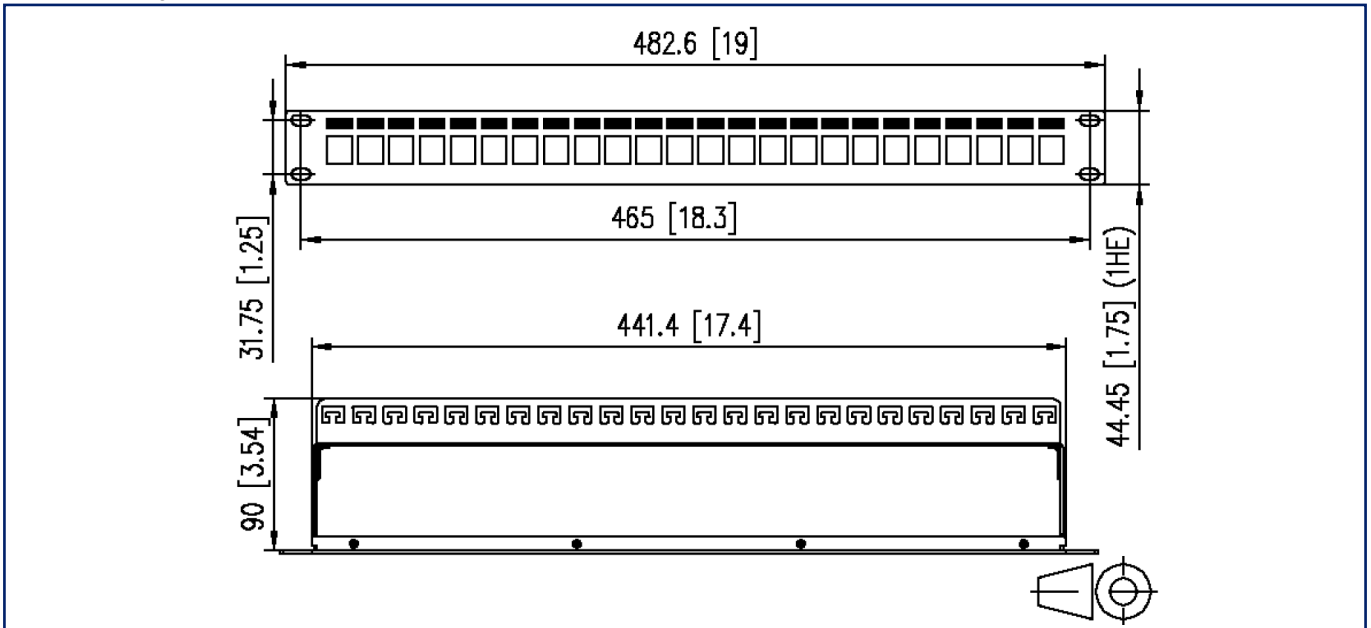
EAN 4251122184352

13.05.2025

Version: N

## Abbildungen

Maßzeichnung



Einbauausschnitt

