

Datenblatt

Keystone 19 Zoll Modulträger 1HE 24 Port gewinkelt schwarz unbestückt, geschirmt

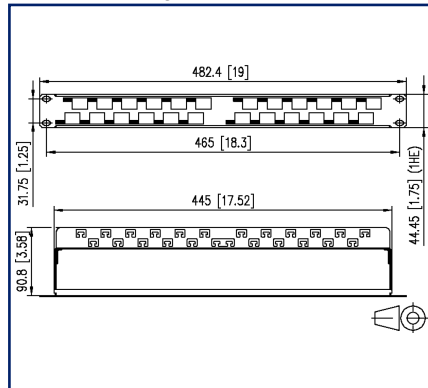
Seite 1/5

Art.-Nr.
130926A0029KE
EAN 4251122186059
13.05.2025
Version: C

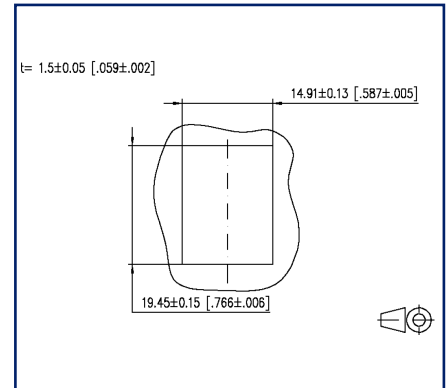
Abbildungen



Maßzeichnung



Einbauausschnitt



Vergrößerte Zeichnungen am Dokumentende

Produktbeschreibung

- Keystone 19 Zoll Modulträger 1HE 24 Port
- gewinkelt, unbestückt, geschirmt
- für 24 Einzelmodule in Keystonebauform
- Modulträgerfront aus pulverbeschichtetem Stahlblech
- optimiert für 10 GE in Verbindung mit den UTP Cat.6_A Modulen
- Portöffnungen gewinkelt, Port 1 - 12 ca. 30° nach rechts, Port 13 - 24 ca. 30° nach links
- Modulhalter aus verzinktem Stahlblech
- zusätzliche Zugentlastung am Modulhalter mittels Kabelbinder möglich
- Erdungsschraube mit Zahnscheibe
- inkl. ca. 40 cm Erdungskabel
- alle vollgeschirmten Module sind über den Modulträger verbunden



Datenblatt

Seite 2/5

**Keystone 19 Zoll Modulträger 1HE 24 Port gewinkelt
schwarz unbestückt, geschirmt**

Art.-Nr.
130926A0029KE
EAN 4251122186059
13.05.2025
Version: C

Technische Daten

Allgemeine Daten

Einsatzgebiete	Rechenzentrum
Mechanische Bewertung nach MICE	M1
Ingress Bewertung nach MICE	I1
Climatic Bewertung nach MICE	C1
Elektromagnetische Bewertung nach MICE	E3
Montageart	1HE
Schirmung	geschirmt
Farbe	schwarz
Abmessungen	
Abmessung (L x B x H)	90,8 mm x 482,4 mm x 44,45 mm
Abmessung (L x B x H)	3,575 in. x 18,992 in. x 1,75 in.
Zoll	19 Zoll
Höheneinheit	1HE
Beschriftungsmöglichkeit	fester Zahlendruck

Anschlüsse/Schnittstellen

Portanzahl Schnittstelle 1	24
Portanzahl Schnittstelle 1 bestückt	0
Portanzahl Schnittstelle 2	24
Portanzahl Schnittstelle 2 bestückt	0
Erdungsanschluss	Erdungsschraube mit Zahnscheibe

Mechanische Eigenschaften

Einbauausschnitt	Keystone
Zugentlastung	Kabelbinder

Werkstoffe und Werkstoffeigenschaften

Werkstoff - Gehäuse	Stahl
Werkstoff - Gehäuse Oberfläche	pulverbeschichtet
Halogenfreiheit	ja
RoHS	konform

Datenblatt

Seite 3/5

Keystone 19 Zoll Modulträger 1HE 24 Port gewinkelt schwarz unbestückt, geschirmt

Art.-Nr.
130926A0029KE
EAN 4251122186059
13.05.2025
Version: C

Technische Daten

Klassifikationen

ETIM 7.0	EC002006
ETIM 8.0	EC002006
ETIM 9.0	EC002006

Verpackungsinformationen

Abmessung - Verpackung (B x H x T) 0 mm x 0 mm x 0 mm

Verwendungshinweis

Bei diesem Produkt handelt es sich um ein Standardprodukt von METZ CONNECT. Der konkrete Einsatzzweck der Ware beim Kunden oder eventuellen Kunden des Kunden ist METZ CONNECT unbekannt. Der Kunde gewährleistet, dass er den Einsatz der Ware und eventueller Produktmodifizierungen, Produktänderungen oder Produktweiterentwicklungen im Hinblick auf den konkreten Verwendungszweck nach dem Stand der Technik oder in sonstiger Weise vollständig und ausreichend erprobt hat. Auf Nachfrage von METZ CONNECT wird der Kunde aussagekräftige Nachweise (beispielsweise Versuchs- und Laborprotokolle, Zertifizierungen etc.) vorlegen und zur Verfügung stellen.



Datenblatt

Seite 4/5

Keystone 19 Zoll Modulträger 1HE 24 Port gewinkelt schwarz unbestückt, geschirmt

Art.-Nr.
130926A0029KE
EAN 4251122186059
13.05.2025
Version: C

Zubehör

Art.-Nr.	Bezeichnung
130792	Befestigungsset ASA, Käfigmuttern M6
130898-0003KI	Keystone BLIND modul lichtgrau
130898-0029KI	Keystone BLIND modul schwarz
130898-0103KI	KOAX modul F-Buchse / F-Buchse, Keystone
130898-0203KI	KOAX modul IEC-Buchse / F-Buchse, Keystone
130898-0303KI	KOAX modul IEC-Stecker / F-Buchse, Keystone
130910K-DNV	E-DAT modul Cat.6 _A K Jack - Keystone DNV
130910KI	E-DAT modul Cat.6 _A K Jack - Keystone
130910KZ	E-DAT modul Cat.6 _A K Jack - Keystone (12 Stück)
1309A0-I	E-DAT modul Kupplung 8(8) 180° Klasse E _A
130A08-I-B1	UTP modul Cat.5e weiß
130A10-29-I-B1	UTP modul 8(8) Cat.6 schwarz
130A10-I-B1	UTP modul 8(8) Cat.6 weiß
130A11-29KI	UTP modul 8(8) Cat.6 _A Keystone schwarz
130A11KI	UTP modul 8(8) Cat.6 _A Keystone weiß
130B21-25-E	25Gmodul - Keystone
130B21-25-Z	25Gmodul - Keystone (12 Stück)
130B21-DNV	C6 _A modul K 180° Buchse DNV - Keystone
130B21-E	C6 _A modul K 180° Buchse - Keystone
130B21-Z	C6 _A modul K 180° Buchse - Keystone (12 Stück)
15091071-I	OpDAT modul LC-Duplex OS2
15091072-I	OpDAT modul LC-Duplex OM3
15091075-I	OpDAT modul LC-Duplex OM4
15091076-I	OpDAT modul LC-Duplex APC OS2
1509107B-I	OpDAT modul LC-Duplex MM
820032-0102-I	Staubschutzklappe für C6 _A modul reinweiß
820032-0103-I	Staubschutzklappe für C6 _A modul lichtgrau
820032-0105-I	Staubschutzklappe für C6 _A modul gelb
820032-0106-I	Staubschutzklappe für C6 _A modul blau
820032-0107-I	Staubschutzklappe für C6 _A modul grün
820032-0108-I	Staubschutzklappe für C6 _A modul rot
820032-0129-H	Staubschutzklappe für C6 _A modul schwarz, (250 Stück)
820032-0129-I	Staubschutzklappe für C6 _A modul schwarz

Datenblatt

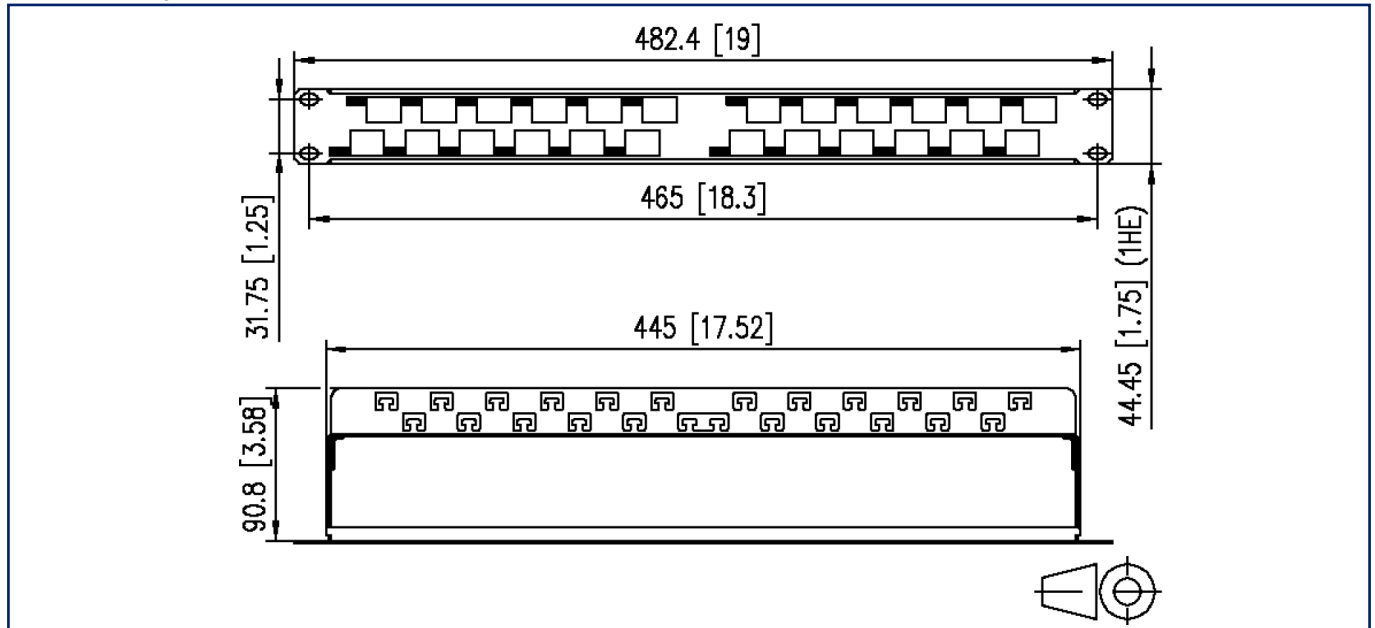
Seite 5/5

Keystone 19 Zoll Modulträger 1HE 24 Port gewinkelt schwarz unbestückt, geschirmt

Art.-Nr.
130926A0029KE
EAN 4251122186059
13.05.2025
Version: C

Abbildungen

Maßzeichnung



Einbauausschnitt

