

# Datenblatt

## UTP modul 8(8) Cat.6<sub>A</sub> Keystone schwarz

Seite 1/9

Art.-Nr.  
130A11-29KI

EAN 4251122179389

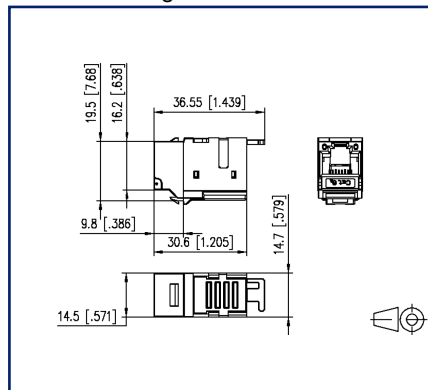
13.05.2025

Version: AM

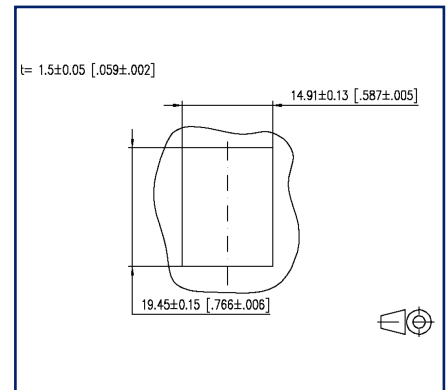
### Abbildungen



Maßzeichnung



Einbauausschnitt



Vergrößerte Zeichnungen am Dokumentende

### Produktbeschreibung

- ungeschirmte modulare Anschlusseinheit Cat.6<sub>A</sub>, RJ45
- Cat.6<sub>A</sub> Komponentenprüfung nach ISO/IEC 11801, DIN EN 50173-1, ANSI/TIA-568.2-D und IEC 60603-7-41, GHMT zertifiziert
- Cat.6<sub>A</sub> Komponentenprüfung nach ANSI/TIA-568.2-D und IEC 60512-27-100, GHMT zertifiziert
- Einhaltung der Klasse E<sub>A</sub> nach ISO/IEC 11801, DIN EN 50173-1, GHMT zertifiziert
- getestet: Komponente bis 600 MHz, Link bis 800 MHz
- für 10 GBit Ethernet (IEEE 802.3an), Remote Powering (PoE, PoE plus, UPoE und 4PPoE) und HDBaseT geeignet
- montagefreundlicher Anschluss der 2- bis 4-paarigen Datenleitung AWG 26/1 - 22/1 (eindrätig) und Litzenleiter mit 7-drätiger Cu-Litze AWG 26/7 - 22/7 (mehrdrätig) an IDC-Schneidklemmen
- Kennzeichnung der Adernbelegung T568A und T568B
- leichtes und schnelles Einlegen der Adernpaare in das UTP Ladestück
- Modulgehäuse aus Kunststoff
- Montage ohne Spezialwerkzeug
- optionale Zugentlastung mit Kabelbinder am Modul möglich
- optionale Montage von farbigen Staubschutzklappen am Modul möglich
- Einbauform: Keystone
- Kabelzuführung 180°
- Varianten: weiss und schwarz

**Datenblatt**  
**UTP modul 8(8) Cat.6<sub>A</sub> Keystone schwarz**

Seite 2/9

Art.-Nr.  
**130A11-29KI**  
**EAN 4251122179389**  
 13.05.2025  
 Version: AM

**Technische Daten**

**Allgemeine Daten**

|  |                                   |
|--|-----------------------------------|
| Einsatzgebiete                         | Bürobereiche                      |
| Mechanische Bewertung nach MICE        | M1                                |
| Ingress Bewertung nach MICE            | I1                                |
| Climatic Bewertung nach MICE           | C1                                |
| Elektromagnetische Bewertung nach MICE | E1                                |
| Bauart                                 | Buchse                            |
| Schirmung                              | ungeschirmt                       |
| Übertragungstechnik                    | Kupfer                            |
| Beschaltung                            | T568A, T568B                      |
| Farbe                                  | schwarz                           |
| Abmessungen                            |                                   |
| Abmessung (L x B x H)                  | 36,55 mm x 14,7 mm x 19,5 mm      |
| Abmessung (L x B x H)                  | 1,439 in. x 0,579 in. x 0,768 in. |
| Modularität                            | ja                                |

**Übertragungstechnische Eigenschaften**

|                  |                |
|------------------|----------------|
| Kategorie (ISO)  | 6 <sub>A</sub> |
| Klasse (ISO/IEC) | E <sub>A</sub> |
| Kategorie (TIA)  | 6A             |
| Remote Powering  | ja             |
| PoE              | IEEE 802.3af   |
| PoE plus         | IEEE 802.3at   |
| UPoE             | ja             |
| 4PPoE            | IEEE 802.3bt   |
| HDBaseT          | ja             |

**Anschlüsse/Schnittstellen**

|  |               |
|--|---------------|
| Anschlussstechnik Schnittstelle 1          | IDC-Anschluss |
| Anschlussstechnik Schnittstelle 2          | RJ45-Buchse   |
| Portanzahl Schnittstelle 2                 | 1             |
| Portanzahl Schnittstelle 2 bestückt        | 1             |
| Anzahl Positionen/Kontakte Schnittstelle 1 | 8             |
| Anzahl Positionen/Kontakte Schnittstelle 2 | 8P/8C         |

**Datenblatt**  
**UTP modul 8(8) Cat.6<sub>A</sub> Keystone schwarz**

Seite 3/9

Art.-Nr.  
**130A11-29KI**  
**EAN 4251122179389**  
 13.05.2025  
 Version: AM

**Technische Daten**

**Anschlüsse/Schnittstellen**

Anschlusswerte, eindrätig (min. - max.)

|   |   |
|---|---|
| Leiterquerschnitt, eindrätig (Kupfer blank) | AWG 26/1 - AWG 22/1                           |
| Leiterquerschnitt, eindrätig (Kupfer blank) | 0,128 mm <sup>2</sup> - 0,324 mm <sup>2</sup> |
| Leiterdurchmesser, eindrätig (Kupfer blank) | 0,409 mm - 0,643 mm                           |
| Leiterdurchmesser, eindrätig (Kupfer blank) | 0,016 in. - 0,025 in.                         |

Anschlusswerte, mehrdrätig (min. - max.)

|  |   |
|--|---|
| Leiterquerschnitt, mehrdrätig (Kupfer blank) | AWG 26/7 - AWG 22/7                           |
| Leiterquerschnitt, mehrdrätig (Kupfer blank) | 0,141 mm <sup>2</sup> - 0,355 mm <sup>2</sup> |
| Leiterdurchmesser, mehrdrätig (Kupfer blank) | 0,483 mm - 0,762 mm                           |
| Leiterdurchmesser, mehrdrätig (Kupfer blank) | 0,019 in. - 0,03 in.                          |

Kabel-zu/abgang 180°

**Elektrische Eigenschaften**

|  |                |
|--|----------------|
| Strombelastbarkeit                           | max. 1 A       |
| Bemessungsspannung                           | max. 50 V      |
| Kontaktwiderstand                            | max. 20 mOhm   |
| Durchgangswiderstand                         | max. 200 mOhm  |
| Isolationswiderstand                         | min. 500 MOhm  |
| Spannungsfestigkeit Leiter-Leiter (sekundär) | min. 1000 V DC |

**Mechanische Eigenschaften**

|  |                          |
|--|--------------------------|
| Einbauausschnitt                                       | Keystone                 |
| Befestigungsart  | rastbar                  |
| Steck- und Ziehkraft                                   | max. 20 N                |
| Lebensdauer - Steckzyklen                              | min. 750                 |
| Position/Aufnahme Rasthebel in Standard-Einbauposition | oben                     |
| Zugentlastung  | mit Kabelbinder am Modul |

**Datenblatt**  
**UTP modul 8(8) Cat.6<sub>A</sub> Keystone schwarz**

Seite 4/9

Art.-Nr.  
**130A11-29KI**  
**EAN 4251122179389**  
 13.05.2025  
 Version: AM

**Technische Daten**

**Werkstoffe und Werkstoffeigenschaften**

|                                |                       |
|--------------------------------|-----------------------|
| Werkstoff - Gehäuse            | PA 6.6 UL94 V0        |
| Werkstoff - Kontakt            | CuSn                  |
| Werkstoff - Kontakt Oberfläche | Ni + Au (Nickel-Gold) |
| Werkstoff - Ladestück          | PA 6.6 UL94 V0        |
| Werkstoff - Zugentlastung      | PA 6.6 UL94 V0        |
| Halogenfreiheit                | ja                    |
| RoHS                           | konform               |

**Umgebungsbedingungen**

|                           |  |
|---------------------------|--|
| Rascher Temperaturwechsel | -40°C / -40°F - +70°C / 158°F / 25 cycles t=30 min |
|---------------------------|--|

**Zulassungen**

|                      |  |              |
|----------------------|--|--------------|
| UL listed (file no.) |  | DUXR.E178484 |
|----------------------|--|--------------|

**Normen/Bestimmungen**

|  |  |
|--|--|
| Universelle Gebäudeverkabelung   |  |
| Allgemeine Anforderungen   | ANSI/TIA-568-C   |
| Bürogebäude  | ISO/IEC 11801 Ed.2.2: 2011-06   DIN EN 50173-2<br>ANSI/TIA-568-C |
| Wohneinheiten  | ISO/IEC 15018   DIN EN 50173-4<br>ANSI/TIA-570-B                 |
| Steckverbinder für elektronische Einrichtungen   |  |
| Freie und feste Steckverbinder   | DIN EN 60603-7-4:2011-03   |
| Steckverbinder für elektronische Einrichtungen - Mess- und Prüfverfahren                     |  |
| Prüfnorm für Steckverbinder (Stecken und Ziehen von Steckverbindern unter elektrischer Last) | DIN-EN 60512-99-001, Pg. UEL1                                    |
| Dauerprüfungen   | IEC 60512-9-3: 03-2009   |
| Störaussendung   |  |
| Klimatische Prüfungen  | IEC 60512-11   |

# Datenblatt

## UTP modul 8(8) Cat.6<sub>A</sub> Keystone schwarz

Seite 5/9

Art.-Nr.  
130A11-29KI

EAN 4251122179389

13.05.2025

Version: AM

### Technische Daten

#### Klassifikationen

|          |          |
|----------|----------|
| ETIM 7.0 | EC001121 |
| ETIM 8.0 | EC001121 |
| ETIM 9.0 | EC001121 |

#### Verpackungsinformationen

|                                    |                                    |
|------------------------------------|------------------------------------|
| Verpackungsart                     | 12 Stück / Blister                 |
| Abmessung - Verpackung (B x H x T) | 300 mm x 200 mm x 20 mm            |
| Abmessung - Verpackung (B x H x T) | 11,811 in. x 7,874 in. x 0,787 in. |

#### Verwendungshinweis

Bei diesem Produkt handelt es sich um ein Standardprodukt von METZ CONNECT. Der konkrete Einsatzzweck der Ware beim Kunden oder eventuellen Kunden des Kunden ist METZ CONNECT unbekannt. Der Kunde gewährleistet, dass er den Einsatz der Ware und eventueller Produktmodifizierungen, Produktänderungen oder Produktweiterentwicklungen im Hinblick auf den konkreten Verwendungszweck nach dem Stand der Technik oder in sonstiger Weise vollständig und ausreichend erprobt hat. Auf Nachfrage von METZ CONNECT wird der Kunde aussagekräftige Nachweise (beispielsweise Versuchs- und Laborprotokolle, Zertifizierungen etc.) vorlegen und zur Verfügung stellen.



## Datenblatt

# UTP modul 8(8) Cat.6<sub>A</sub> Keystone schwarz

Seite 6/9

Art.-Nr.  
130A11-29KI

EAN 4251122179389

13.05.2025

Version: AM

## Zubehör

| Art.-Nr.      | Bezeichnung  |
|---------------|--|
| 820032-0102-I | Staubschutzklappe für C6 <sub>A</sub> modul reinweiß             |
| 820032-0103-I | Staubschutzklappe für C6 <sub>A</sub> modul lichtgrau            |
| 820032-0105-I | Staubschutzklappe für C6 <sub>A</sub> modul gelb                 |
| 820032-0106-I | Staubschutzklappe für C6 <sub>A</sub> modul blau                 |
| 820032-0107-I | Staubschutzklappe für C6 <sub>A</sub> modul grün                 |
| 820032-0108-I | Staubschutzklappe für C6 <sub>A</sub> modul rot                  |
| 820032-0129-H | Staubschutzklappe für C6 <sub>A</sub> modul schwarz, (250 Stück) |
| 820032-0129-I | Staubschutzklappe für C6 <sub>A</sub> modul schwarz              |



**Datenblatt**  
**UTP modul 8(8) Cat.6<sub>A</sub> Keystone schwarz**

Seite 7/9

Art.-Nr.  
**130A11-29KI**  
**EAN 4251122179389**  
 13.05.2025  
 Version: AM

**Zubehör von**

| Art.-Nr.      | Bezeichnung   |
|---------------|---|
| 130861-0202KE | Keystone AP-Gehäuse 2 Port reinweiß, unbestückt   |
| 130861-0302KE | Keystone AP-Gehäuse 3 Port reinweiß, unbestückt   |
| 130861-0402KE | Keystone AP-Gehäuse 4 Port reinweiß, unbestückt   |
| 130861-0602KE | Keystone AP-Gehäuse 6 Port reinweiß, unbestückt   |
| 130861-0802KE | Keystone AP-Gehäuse 8 Port reinweiß, unbestückt   |
| 130861-1202KE | Keystone AP-Gehäuse 12 Port reinweiß, unbestückt  |
| 130861-1602KE | Keystone AP-Gehäuse 16 Port reinweiß, unbestückt  |
| 130861-2402KE | Keystone AP-Gehäuse 2x12 Port reinweiß, unbestückt  |
| 130910D1APLKE | Anschlussbox APZ 1 Port E-DAT Modul Keystone  |
| 130910D2APLKE | Anschlussbox APZ 2 Port E-DAT Modul Keystone  |
| 130920-00KE   | Keystone 19 Zoll Modulträger 1HE<br>24 Port lichtgrau unbestückt, geschirmt                         |
| 130920-BKKE   | Keystone 19 Zoll Modulträger 1HE<br>24 Port schwarz unbestückt, geschirmt                           |
| 130925-BKKE   | Keystone 19 Zoll Modulträger 0,5HE 24 Port schwarz unbestückt                                       |
| 130925-GRKE   | Keystone 19 Zoll Modulträger 0,5HE 24 Port grau unbestückt  |
| 130926-0003KE | Keystone 19 Zoll Modulträger 1HE 24 Port grau unbestückt,<br>geschirmt                              |
| 130926-0029KE | Keystone 19 Zoll Modulträger 1HE 24 Port schwarz unbestückt,<br>geschirmt                           |
| 130926A0003KE | Keystone 19 Zoll Modulträger 1HE 24 Port gewinkelt<br>grau unbestückt, geschirmt                    |
| 130926A0029KE | Keystone 19 Zoll Modulträger 1HE 24 Port gewinkelt<br>schwarz unbestückt, geschirmt                 |
| 130926AA029KE | Keystone 19 Zoll Modulträger 1HE 24 Port<br>133° gewinkelt, schwarz, unbestückt, geschirmt          |
| 130927-1200KE | SmartConnect Patchpanel 12 Port Keystone, unbestückt  |
| 1309428103-E  | Keystone REGplus IP20 lichtgrau unbestückt  |
| 1309470002KI  | IP44 Modul-Aufputz-Gehäuse mit Klappdeckel und Schloss,<br>reinweiß, 2 Port unbestückt für Keystone |
| 1309470003KI  | IP44 Modul-Aufputz-Gehäuse mit Klappdeckel und Schloss,<br>grau, 2 Port unbestückt für Keystone     |
| 1309471002KI  | Modul-Unterputz-Gehäuse mit Klappdeckel und Schloss,<br>reinweiß, 2 Port unbestückt für Keystone    |
| 1309471003KI  | Modul-Unterputz-Gehäuse mit Klappdeckel und Schloss,<br>grau, 2 Port unbestückt für Keystone        |
| 1309A0D1APLKE | Anschlussbox APZ 1 Port E-DAT Kupplung  |

© 2025 METZ CONNECT - Technische Änderungen vorbehalten! Subject to modifications! Sous réserve de modifications techniques!

Datenblatt

Seite 8/9

**UTP modul 8(8) Cat.6<sub>A</sub> Keystone schwarz**Art.-Nr.  
130A11-29KI

EAN 4251122179389

13.05.2025

Version: AM

**Zubehör von**

|               |  |
|---------------|--|
| 1309A0D2APLKE | Anschlussbox APZ 2 Port E-DAT Kupplung                                       |
| 130A20-00-E   | Keystone 19 Zoll Modulträger 1HE 24 Port lichtgrau unbestückt, ungeschirmt   |
| 130A20-BK-E   | Keystone 19 Zoll Modulträger 1HE 24 Port schwarz unbestückt, ungeschirmt     |
| 130A21-00-E   | Keystone 19 Zoll Modulträger 1HE 24 Port Edelstahl unbestückt                |
| 130A24-00-E   | Keystone 19 Zoll Modulträger 1,5HE 48 Port Edelstahl unbestückt              |
| 130B20E2E-E   | Keystone Modulträger 3HE, 7TE 6 Port Edelstahl unbestückt                    |
| 130B21D1APL-E | Anschlussbox APZ 1 Port C6 <sub>A</sub> modul Keystone                       |
| 130B21D2APL-E | Anschlussbox APZ 2 Port C6 <sub>A</sub> modul Keystone                       |
| 130D2CKU4-E   | DCCS2 Baugruppe 4 Port unbestückt - Keystone                                 |
| 14040000-E    | MCO IP69k Schutzgehäuse für Außenanwendungen, Set zur freien Verlegung       |
| 14040010-E    | MCO IP69k Schutzgehäuse für Außenanwendungen, Set mit Montagewinkel          |
| 14040100-E    | MCO IP69k Schutzgehäuse für Außenanwendungen, Set Wand-/ Gehäusedurchführung |



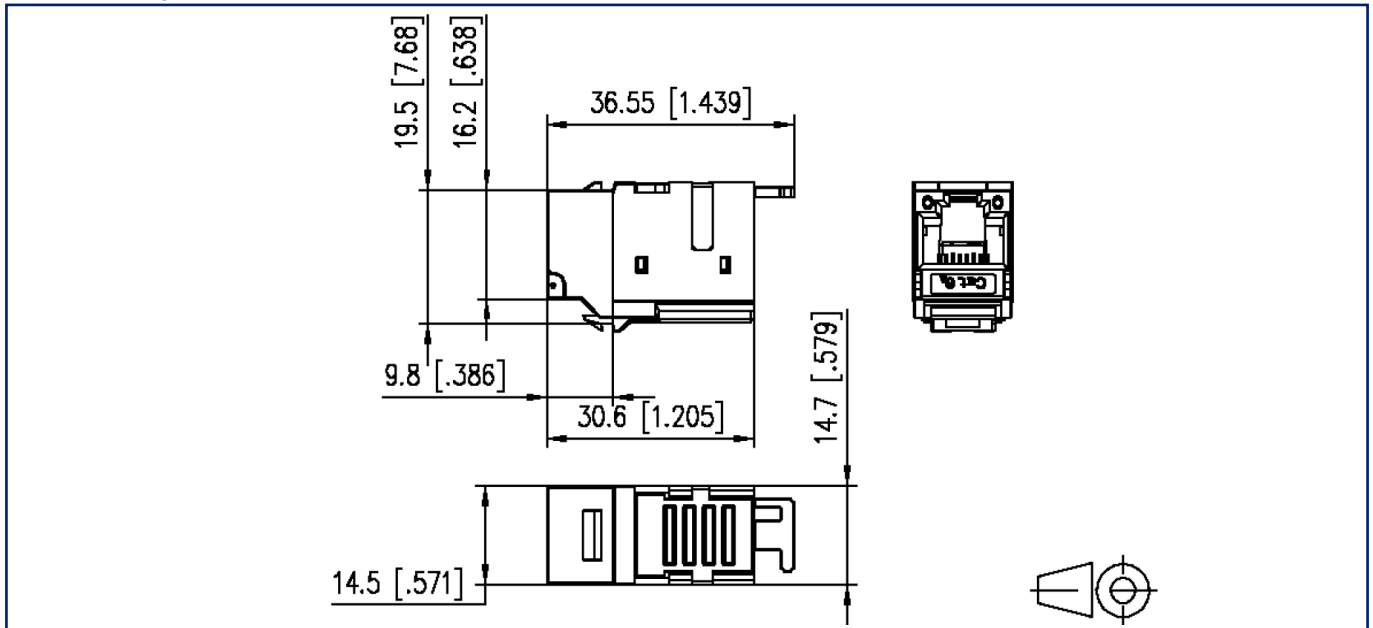
**Datenblatt**  
**UTP modul 8(8) Cat.6<sub>A</sub> Keystone schwarz**

Seite 9/9

Art.-Nr.  
**130A11-29KI**  
 EAN 4251122179389  
 13.05.2025  
 Version: AM

**Abbildungen**

Maßzeichnung



Einbauausschnitt

