



DATENBLATT	52005540
SKINDICHT® SVRE	gültig ab : 27.11.2015

Bei der SKINDICHT® SVRE handelt es sich um eine Kabel- und Leitungseinführung nach DIN 46320 für den allgemeinen Gebrauch. Der Einschnittdichtring ermöglicht individuelle Anpassung an verschiedene Kabeldurchmesser und der Sechskantzwischenstutzen ermöglicht eine schnelle Montage mit dem Gabelschlüssel.



Einzelteile:

Zwischenstutzen	Messing, vernickelt
Druckschraube	Messing, vernickelt
Druckscheiben	Stahl, verzinkt
Einschnitt-Dichtring	CR

Technische Merkmale:

Anschlussgewinde	PG9 bis PG48 nach DIN 40430
Schutzart	IP54 nach EN 60529
Temperaturbereich	-20 °C bis +80 °C

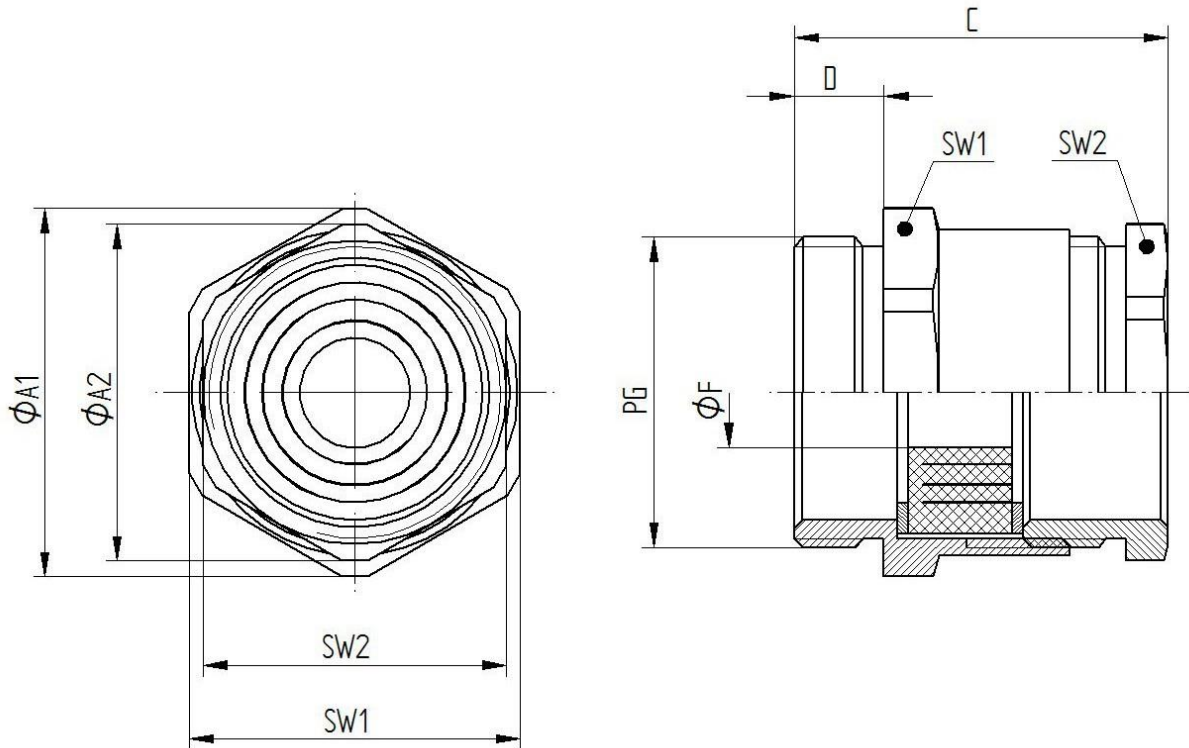
Norm-Referenzen:



Weitere Angaben entnehmen Sie bitte unserem aktuellen Katalog.

ausgearbeitet von: PDP: M. Jurak	Dokument: DB52005540_2DE	Blatt 1 von 2
-------------------------------------	--------------------------	---------------

DATENBLATT	52005540
SKINDICHT® SVRE	gültig ab : 27.11.2015



PG	SW1 [mm]	SW2 [mm]	ØA1 [mm]	ØA2 [mm]	C [mm]	D [mm]	ØF [mm] Einschnittdichtring	Artikel-Nr.
PG9	17	15	18,9	16,6	22,6	6	5 / 8	52005540
PG11	20	18	22,2	20	23,6	6	7 / 10 / 12,5	52000310
PG13,5	22	20	24,4	22,2	26,1	6,5	7 / 10,5 / 13 / 16	52000320
PG16	24	22	26,7	24,4	27,1	6,5	8 / 10,5 / 13,5 / 16	52000330
PG21	30	28	33,5	31,2	29,6	7	11 / 15 / 18 / 20	52000340
PG29	40	37	43,5	41	32,6	8	19 / 23 / 27 / 31	52000350
PG36	50	47	54	50,5	38,6	9	25 / 28 / 31 / 35	52000360
PG42	57	54	61	59	43,6	10	35,5 / 39 / 42,5 / 46	52005550
PG48	64	60	69	65	45,1	10	40,5 / 44 / 47 / 50,5	52005560