



DATENBLATT	52000830
SKINDICHT® SH	gültig ab : 27.11.2015

Bei der SKINDICHT® SH handelt es sich um eine Kabel- und Leitungseinführung aus Messing, die durch einen massiven, speziell geformten Klemmbügel eine sichere Zugentlastung gewährleistet.



Einzelteile:

Druckschraube	Messing, vernickelt
Spannbügel	Messing, vernickelt
Gewindeschrauben	Messing, vernickelt

Technische Merkmale:

Anschlussgewinde	PG7 bis PG48 nach DIN 40430
Temperaturbereich	-20 °C bis +200 °C

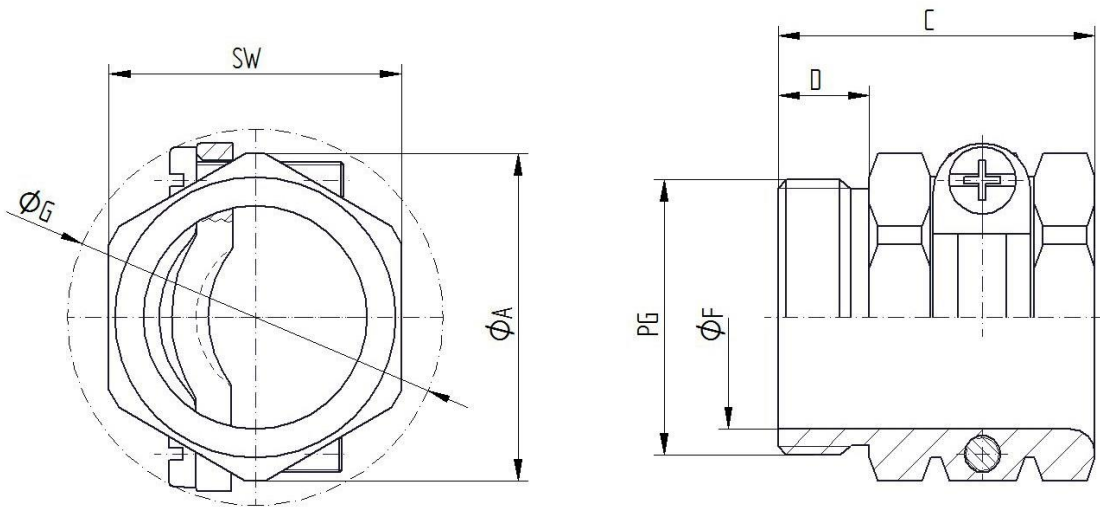
Norm-Referenzen:



Weitere Angaben entnehmen Sie bitte unserem aktuellen Katalog.

ausgearbeitet von: PDP: M. Jurak	Dokument: DB52000830_1DE	Blatt 1 von 2
-------------------------------------	--------------------------	---------------

DATENBLATT	52000830
SKINDICHT® SH	gültig ab : 27.11.2015



PG	SW [mm]	Ø A [mm]	C [mm]	D [mm]	Ø F [mm]	Ø G [mm]	Klemmbereich [mm]	Schraube	Artikel-Nr.
PG7	15	17,0	17,5	5,5	10	24	8 - 10	M2,3x7	52000830
PG9	17	19,3	20,5	6	12,5	28	10 - 12,5	M2,3x9	52000840
PG11	20	22,8	21,5	6	15	30	11 - 15	M2,5x10	52000850
PG13,5	22	25,1	24	7,5	16,5	34	14 - 16,5	M3x10	52000860
PG16	24	27,4	26	7,5	18,3	36	15 - 18	M3x13	52000870
PG21	30	34,3	29	8	23,5	46	18 - 23,5	M4x18	52000880
PG29	41	47,0	33	8	31	59	23 - 31	M5x20	52000890
PG36	50	57,4	36,5	9,5	40,5	73	29 - 40,5	M5x25	52000900
PG42	57	65,4	38	10	45	79	34 - 45	M6x26	52000910
PG48	64	73,5	39,5	11,5	50	87	39 - 50	M6x26	52000920