



DATENBLATT	52002680
SKINDICHT® BL	gültig ab : 15.1.2016

Der SKINDICHT® BL ist Blindstopfen für vorhandene Gehäusebohrungen, die noch nicht oder nicht mehr benutzt werden. Unsere Ausführung SKINDICHT® BL ist mit einem Schraubschlitz versehen, wodurch die Montage wesentlich vereinfacht wird. Der Blindstopfen eignet sich für den universellen Einsatz im Maschinen-, Apparatebau und Elektromotorenbau.



Technische Merkmale:

Anschlussgewinde	PG7 bis PG48 nach DIN 40430
Material	Messing, vernickelt
Material des O-Rings	NBR
Schutzart	ohne O-Ring: IP54 nach EN 60529 mit O-Ring: IP68 – 5 bar, Prüfung nach EN 60529
Temperaturbereich	ohne O-Ring: -60 °C bis +200 °C mit O-Ring: -30 °C bis +100 °C

Norm-Referenzen:



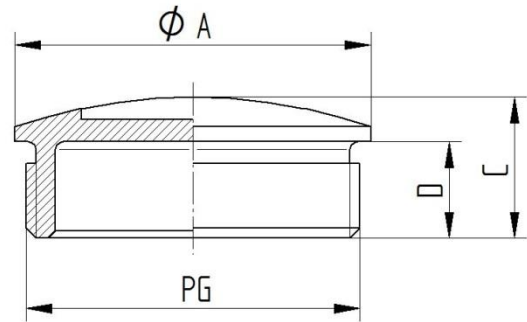
Weitere Angaben entnehmen Sie bitte unserem aktuellen Katalog.

ausgearbeitet von: PDP: T. Dvoulety	Dokument: DB52002680_1DE	Blatt 1 von 2
--	--------------------------	---------------

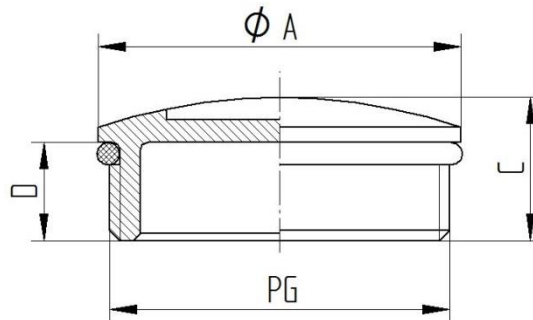
DATENBLATT	52002680
SKINDICHT® BL	gültig ab : 15.1.2016

SKINDICHT® BL ohne O-Ring

PG	Ø A [mm]	C [mm]	D [mm]	Artikel-Nr.
PG 7	14	8	5	52002680
PG 9	17	9	6	52003390
PG 11	20	9	6	52003400
PG 13,5	22	9,5	6,5	52003410
PG 16	24	9,5	6,5	52003420
PG 21	30	11	7	52003430
PG 29	39	12	8	52003440
PG 36	50	15	9	52003450
PG 42	57	16	10	52003460
PG 48	64	16	10	52002790



SKINDICHT® BL mit O-Ring



PG	Ø A [mm]	C [mm]	D [mm]	O-Ring [mm]	Artikel-Nr.
PG 7	14	8	5	10x1,5	54001610
PG 9	17	9	6	13x1,5	54000071
PG 11	20	9	6	16x1,5	54000040
PG 13,5	22	9,5	6,5	18x1,5	54001630
PG 16	24	9,5	6,5	20x1,5	54001640
PG 21	30	11	7	26x2	54001660
PG 29	39	12	8	34x2	54001620
PG 36	50	15	9	44x2	54001650
PG 42	57	16	10	50x2	54001670
PG 48	64	16	10	55x2	54001680