



| | |
|-----------------------|---------------------------|
| DATENBLATT | 52002530 |
| SKINDICHT® SHV | gültig ab : 27.11.2015 |

Bei der SKINDICHT® SHV handelt es sich um eine Kabel- und Leitungseinführung, die durch die konischen Spezialdichtungselemente eine druckwasserdichte Einführung bei gleichzeitiger Zugentlastung gewährleistet. Durch die große Dichtfläche des innenliegenden Dichtkonus wird außerdem eine Einschnürung des Adernverbandes sicher verhindert. Das garantiert eine lange Lebensdauer und ein Höchstmaß an Sicherheit.



Einzelteile:

| | |
|------------------------|----------------------|
| Zwischenstutzen | Messing, vernickelt |
| Druckschraube | Messing, vernickelt |
| Konischer Dichteinsatz | CR |
| Druckkonus | Messing, vernickelt |
| Druckscheibe | Stahlblech, verzinkt |
| O-Ring | NBR |

Technische Merkmale:

| | |
|-------------------|--------------------------------------|
| Anschlussgewinde | PG7 bis PG29 nach DIN 40430 |
| Schutzart | IP68 – 10 bar, Prüfung nach EN 60529 |
| Temperaturbereich | -20 °C bis +80 °C |

Sonstige Eigenschaften:

Schonende Klemmung des Kabels
Robust

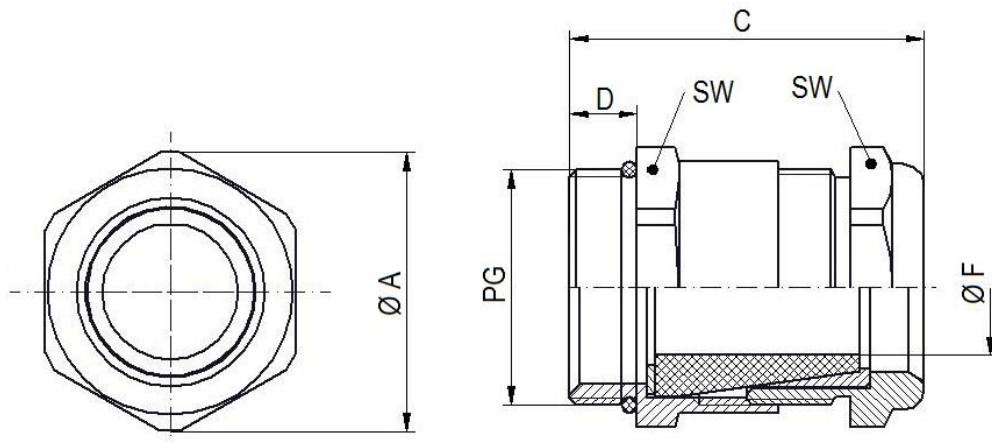
Norm-Referenzen:



Weitere Angaben entnehmen Sie bitte unserem aktuellen Katalog.

| | | |
|--|--------------------------|---------------|
| ausgearbeitet von: PDP: T. Dvoulety | Dokument: DB52002530_2DE | Blatt 1 von 2 |
|--|--------------------------|---------------|

| | |
|-----------------------|---------------------------|
| DATENBLATT | 52002530 |
| SKINDICHT® SHV | gültig ab : 27.11.2015 |



| PG | SW [mm] | Ø A [mm] | C [mm] max. | D [mm] | Ø F [mm] Klemmbereich | O-Ring [mm] | Artikel-Nr. |
|--------|---------|----------|-------------|--------|-----------------------|-------------|-------------|
| PG7 | 14 | 15,5 | 26,0 | 5,0 | 3,8 – 4,8 | 10x1,5 | 52002530 |
| PG9 | 17 | 18,9 | 28,5 | 6,0 | 4,8 – 5,8 | 13x1,5 | 52002550 |
| PG9 | 17 | 18,9 | 28,5 | 6,0 | 5,8 – 6,8 | 13x1,5 | 52002540 |
| PG11 | 20 | 22,2 | 31,0 | 6,0 | 5,8 – 6,8 | 16x1,5 | 52002570 |
| PG11 | 20 | 22,2 | 31,0 | 6,0 | 6,8 – 8,8 | 16x1,5 | 52002560 |
| PG13,5 | 22 | 24,4 | 33,0 | 6,5 | 6,5 – 8,8 | 13x1,5 | 52010650 |
| PG13,5 | 22 | 24,4 | 33,0 | 6,5 | 8,5 – 10,8 | 13x1,5 | 52010660 |
| PG13,5 | 22 | 24,4 | 33,0 | 6,5 | 6,8 – 8,8 | 16x1,5 | 52010670 |
| PG13,5 | 22 | 24,4 | 33,0 | 6,5 | 8,5 – 10,8 | 16x1,5 | 52010680 |
| PG13,5 | 22 | 24,4 | 33,0 | 6,5 | 6,8 – 8,8 | 18x1,5 | 52002600 |
| PG13,5 | 22 | 24,4 | 33,0 | 6,5 | 8,5 – 10,8 | 18x1,5 | 52002590 |
| PG16 | 24 | 26,7 | 35,0 | 6,5 | 8,5 – 10,8 | 16x1,5 | 52010690 |
| PG16 | 24 | 26,7 | 35,0 | 6,5 | 10,8 – 12,8 | 16x1,5 | 52010700 |
| PG16 | 24 | 26,7 | 35,0 | 6,5 | 13,8 – 14,8 | 16x1,5 | 52010710 |
| PG16 | 24 | 26,7 | 35,0 | 6,5 | 8,5 – 10,8 | 18x1,5 | 52010720 |
| PG16 | 24 | 26,7 | 35,0 | 6,5 | 10,8 – 12,8 | 18x1,5 | 52010730 |
| PG16 | 24 | 26,7 | 35,0 | 6,5 | 13,8 – 14,8 | 18x1,5 | 52010740 |
| PG16 | 24 | 26,7 | 35,0 | 6,5 | 8,5 – 10,8 | 20x1,5 | 52002640 |
| PG16 | 24 | 26,7 | 35,0 | 6,5 | 10,8 – 12,8 | 20x1,5 | 52002630 |
| PG16 | 24 | 26,7 | 35,0 | 6,5 | 13,8 – 14,8 | 20x1,5 | 52002620 |
| PG21 | 30 | 33,5 | 40,0 | 7,0 | 13,3 – 15,6 | 20x1,5 | 52010750 |
| PG21 | 30 | 33,5 | 38,0 | 7,0 | 15,8 – 17,8 | 20x1,5 | 52010760 |
| PG21 | 30 | 33,5 | 38,0 | 7,0 | 17,5 – 19,8 | 20x1,5 | 52010770 |
| PG21 | 30 | 33,5 | 38,0 | 7,0 | 14,8 – 15,8 | 26x2 | 52002670 |
| PG21 | 30 | 33,5 | 38,0 | 7,0 | 15,8 – 17,8 | 26x2 | 52002660 |
| PG21 | 30 | 33,5 | 38,0 | 7,0 | 17,5 – 19,8 | 26x2 | 52002650 |
| PG29 | 40 | 43,5 | 44,5 | 8,0 | 19,5 – 21,8 | 34x2 | 52002710 |
| PG29 | 40 | 43,5 | 44,5 | 8,0 | 21,8 – 23,8 | 34x2 | 52002700 |
| PG29 | 40 | 43,5 | 44,5 | 8,0 | 23,8 – 25,8 | 34x2 | 52002690 |