



DATENBLATT	52010780
SKINDICHT® SRE	gültig ab: 27.11.2015

Bei der SKINDICHT® SRE handelt es sich um eine Spezial-Kabelverschraubung für abgeschirmte Kabel und Leitungen. Durch die unter das Leitungsgeflecht geschobene Erdungshülse wird eine sichere Erdung und gleichzeitiger EMV-Schutz erreicht. Die Neoprenetülle garantiert für die Abdichtung und den Knickschutz des Kabels, der Klemmbügel sorgt für eine kabelschonende Zugentlastung.



Einzelteile:

Zwischenstutzen	Messing, vernickelt
Spannbügel mit Druckschraube	Messing, vernickelt
Knickschutztülle	CR / NBR
Erdungshülse	Messing, blank
O-Ring	NBR

Technische Merkmale:

Anschlussgewinde	PG9 up to PG36 acc. to DIN 40430
Funktionsgewinde	PG9 up to PG36 acc. to DIN 40430
Schutzart	IP65 nach EN 60 529
Temperaturbereich	-20 °C bis +80 °C

Norm Referenzen:

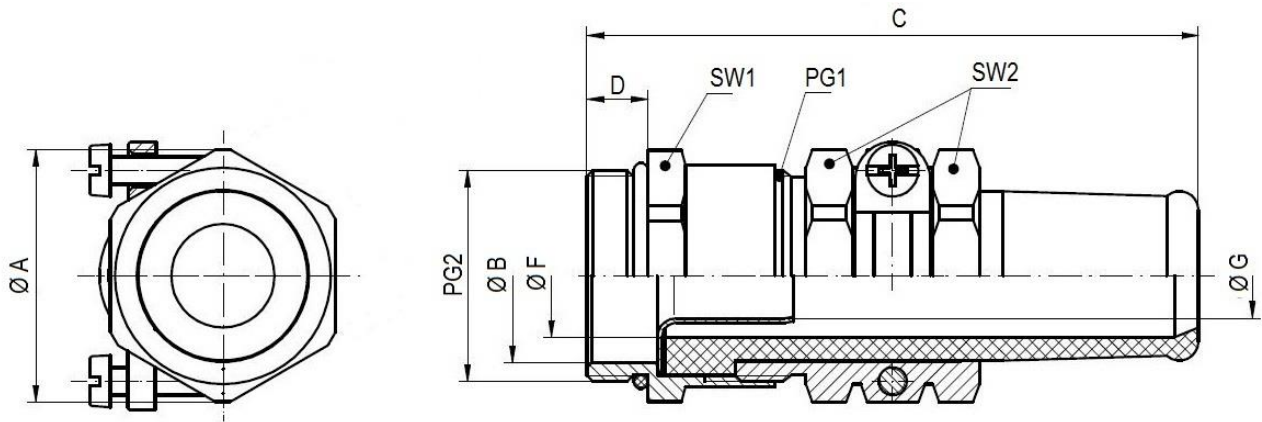


Weitere Angaben entnehmen Sie bitte unserem aktuellen Katalog.

ausgearbeitet von: PDP: T. Dvoulety	Dokument: DB52010780_3DE	Blatt 1 von 3
--	--------------------------	---------------



DATENBLATT	52010780
SKINDICHT® SRE	gültig ab: 27.11.2015



PG1	PG2	SW1 / SW2 [mm]	Ø A	Ø B [mm]	C [mm]	D [mm]	Ø G [mm]	Ø F [mm] Klemmbereich	Ø [mm] Kabel-Innenmantel	Artikel-Nr.
PG13,5	PG9	22 / 22	24,4	12,5	60	5,5	6	7,5 - 9	4,5 - 6	52010780
PG13,5	PG9	22 / 22	24,4	12,5	60	5,5	7	9 - 11	5,5 - 7	52010790
PG13,5	PG11	22 / 22	24,4	15,0	60	5,5	6	7,5 - 9	4,5 - 6	52010800
PG13,5	PG11	22 / 22	24,4	15,0	60	5,5	7	9 - 11	5,5 - 7	52010810
PG13,5	PG13,5	22 / 22	24,4	17,0	60	6,0	6	7,5 - 9	4,5 - 6	52005310
PG13,5	PG13,5	22 / 22	24,4	17,0	60	6,0	7	9 - 11	5,5 - 7	52005320
PG16	PG11	24 / 24	26,8	15,0	65	5,5	9	11 - 13	7 - 9	52010820
PG16	PG11	24 / 24	26,8	15,0	65	5,5	10	11 - 13	8 - 10	52010830
PG16	PG11	24 / 24	26,8	15,0	65	5,5	11	13 - 15	9 - 11	52010840
PG16	PG13,5	24 / 24	26,8	17,0	67	6,0	9	11 - 13	7 - 9	52010850
PG16	PG13,5	24 / 24	26,8	17,0	67	6,0	10	11 - 13	8 - 10	52010860
PG16	PG13,5	24 / 24	26,8	17,0	67	6,0	11	13 - 15	9 - 11	52010870
PG16	PG16	24 / 24	26,8	18,5	65	6,5	9	11 - 13	7 - 9	52005330
PG16	PG16	24 / 24	26,8	18,5	65	6,5	10	11 - 13	8 - 10	52005340
PG16	PG16	24 / 24	26,8	18,5	65	6,5	11	13,5 - 15	9 - 11	52005350
PG21	PG16	30 / 30	33,5	18,5	78	6,5	15,0	13,5 - 15	10 - 12	52010880
PG21	PG16	30 / 30	33,5	18,5	78	6,5	16,0	15 - 17	12 - 14	52010890
PG21	PG16	30 / 30	33,5	18,5	78	6,5	17,0	17 - 19	13 - 15	52010900
PG21	PG16	30 / 30	33,5	18,5	78	6,5	19,0	18 - 20	14 - 16	52010910
PG21	PG21	30 / 30	33,5	24	78	7,0	22,0	13 - 15	10 - 12	52005360
PG21	PG21	30 / 30	33,5	24	78	7,0	24,0	15 - 17	12 - 14	52005370
PG21	PG21	30 / 30	33,5	24	78	7,0	28,0	17 - 19	13 - 15	52005380
PG21	PG21	30 / 30	33,5	24	78	7,0	30,0	18 - 20	14 - 16	52005390

ausgearbeitet von: PDP: T. Dvoulety	Dokument: DB52010780_3DE	Blatt 2 von 3
--	--------------------------	---------------



DATENBLATT	52010780
SKINDICHT® SRE	gültig ab: 27.11.2015

PG1	PG2	SW1 / SW2 [mm]	Ø A	Ø B [mm]	C [mm]	D [mm]	Ø G [mm]	ØF [mm] Klemmbereich	Ø [mm] Kabel-Innenmantel	Artikel-Nr.
PG29	PG29	40 / 41	45,7	32	90	8,0	17	18 - 20	15 - 17	52005400
PG29	PG29	40 / 41	45,7	32	90	8,0	19	21 - 23	17 - 19	52005410
PG36	PG36	50 / 50	55,6	42	109	9,0	22	23,5 - 26	20 - 22	52005411
PG36	PG36	50 / 50	55,6	42	109	9,0	24	27 - 30	22 - 24	52005412
PG36	PG36	50 / 50	55,6	42	109	9,0	26	27 - 30	24 - 26	52003585
PG36	PG36	50 / 50	55,6	42	109	9,0	28	30 - 33	26 - 28	52005414
PG36	PG36	50 / 50	55,6	42	109	9,0	30	32 - 35	28 - 30	52003586

ausgearbeitet von: PDP: T. Dvoulety	Dokument: DB52010780_3DE	Blatt 3 von 3
--	--------------------------	---------------