



DATENBLATT	52004280
SKINDICHT® SKZ / SKZ-XL	gültig ab : 27.11.2015

Bei der SKINDICHT® SKZ handelt es sich um eine Doppelbügel-Zugentlastungs-Kabelverschraubung für raue Einsatzbedingungen.

Die Anordnung der Klemmbügel lässt einen großen Klemmbereich mit zentrischer Kabelklemmung zu. Die Abdichtung erfolgt mit einem Einschnittdichtring und einem O-Ring am Anschlussgewinde. Sie ist besonders für den Einsatz an Steckern, Schaltern und Steuerpulten geeignet.

Die SKINDICHT® SKZ-XL ist baugleich mit der SKZ, jedoch mit langen Anschlussgewinde für dicke Wandungen.



Einzelteile:

Zwischenstutzen	Messing, vernickelt
Druckschraube mit Doppelbügel	Messing, vernickelt
Einschnitt-Dichtring	CR
O-Ring	NBR

Technische Merkmale:

Anschlussgewinde	PG9 bis PG29 nach DIN 40430
Schutzart	IP55 nach EN 60529
Temperaturbereich	-20 °C bis +80 °C

Norm-Referenzen:



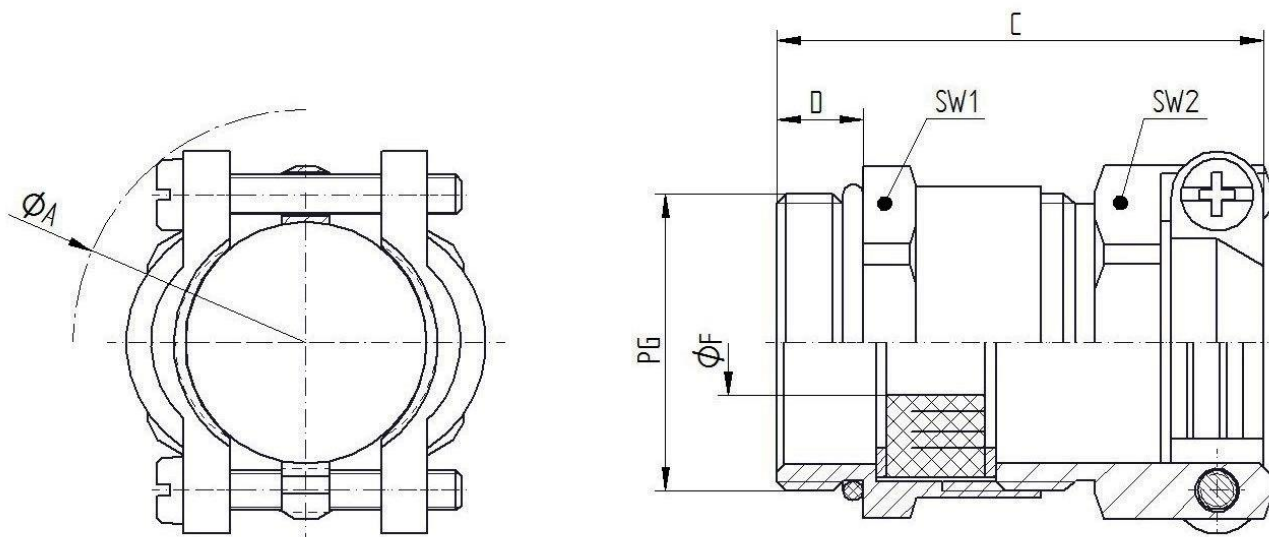
Bemerkung:

Zu verwendende Gegenmutter SKINDICHT® SM
Weiteres Zubehör siehe SKINDICHT® EV

Weitere Angaben entnehmen Sie bitte unserem aktuellen Katalog.

ausgearbeitet von: PDP: M. Jurak	Dokument: DB52004280_3DE	Blatt 1 von 2
-------------------------------------	--------------------------	---------------

DATENBLATT	52004280
SKINDICHT® SKZ / SKZ-XL	gültig ab : 27.11.2015



SKINDICHT® SKZ

PG	SW1 [mm]	SW2 [mm]	Ø A [mm]	C [mm]		D [mm]	Ø F [mm] Einschnitt-Dichtring	Artikel-Nr.
				min.	max.			
PG9	17	17	28	27	30	6	5/8	52004280
PG11	20	20	30	27	30	6	7/10/12,5	52004290
PG13,5	22	22	34	30	34	6,5	7/10,5/13/16	52004300
PG16	24	24	36	31	35	6,5	8/10,5/13,5/16	52004310
PG21	30	30	46	37	41	7	11/15/18/20	52004320
PG29	40	41	58	42	46	8	19/23/27/31	52005570

SKINDICHT® SKZ-XL

PG	SW1 [mm]	SW2 [mm]	Ø A [mm]	C [mm]		D [mm]	Ø F [mm] Einschnitt-Dichtring	Artikel-Nr.
				min.	max.			
PG9	17	17	28	36	39	15	5/8	52005575
PG11	20	20	30	36	39	15	7/10/12,5	52005576
PG13,5	22	22	34	38,5	42,5	15	7/10,5/13/16	52005577
PG16	24	24	36	39,5	43,5	15	8/10,5/13,5/16	54000043
PG21	30	30	46	45	49	15	11/15/18/20	54000011
PG29	40	41	58	49	53	15	19/23/27/31	54000098