



<b>DATENBLATT</b>	52005590
<b>SKINDICHT® SHZ / SHZ-XL</b>	gültig ab : 27.11.2015

Bei der SKINDICHT® SHZ / SHZ-XL handelt es sich um eine Messing-Kompaktverschraubung- und Leitungseinführung, der speziell geformte Messingklemmbügel sorgt für eine stabile und sichere Zugentlastung. Die Abdichtung erfolgt mit einem Einschnittdichtring und einem O - Ring am Anschlussgewinde. Sie ist besonders für den Einsatz an Steckern, Schaltern und Steuerpulten geeignet. SKINDICHT® SHZ-XL baugleich mit der SKINDICHT® SHZ nur mit langem Anschlussgewinde.



#### Einzelteile:

Zwischenstutzen	Messing, vernickelt
Druckschraube mit Einfachbügel	Messing, vernickelt
Einschnitt-Dichtring	CR
Druckscheiben	Stahl, verzinkt
O-Ring	NBR

#### Technische Merkmale:

Anschlussgewinde	PG7 bis PG48 nach DIN 40430
Schutzart	IP55 nach EN 60 529
Temperaturbereich	-20 °C bis +80 °C

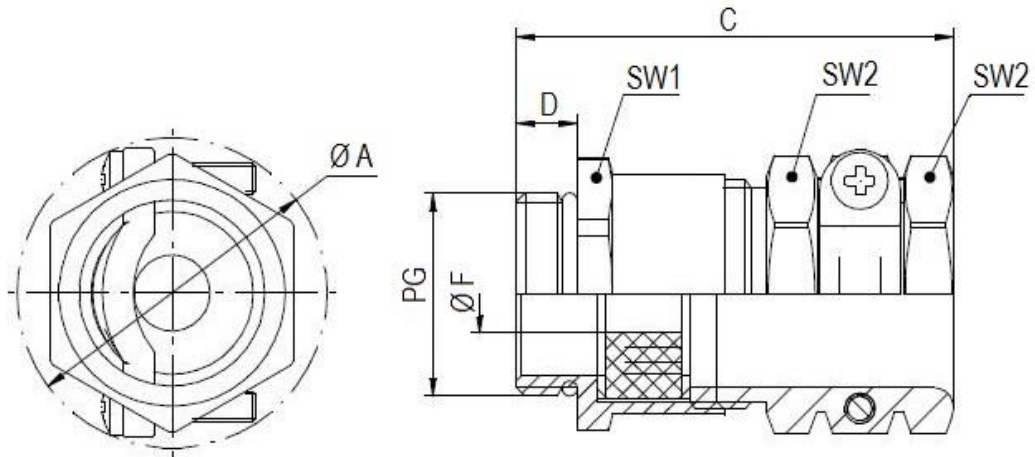
#### Norm Referenzen:



Weitere Angaben entnehmen Sie bitte unserem aktuellen Katalog.

ausgearbeitet von: PDP: T. Dvoulety	Dokument: DB52005590_2DE	Blatt 1 von 2
--	--------------------------	---------------

<b>DATENBLATT</b>	52005590
<b>SKINDICHT® SHZ / SHZ-XL</b>	gültig ab : 27.11.2015



### SKINDICHT® SHZ

PG	SW1 [mm]	SW2 [mm]	Ø A [mm]	C [mm] max.	D [mm]	Ø F [mm] Einschnitt-Dichtring	O-Ring [mm]	Artikel-Nr.
PG7	14	15	24	30	5,0	5	10x1,5	52005590
PG9	17	17	28	34	6,0	5/8	13x1,5	52005600
PG11	20	20	30	35	6,0	7/10/12,5	16x1,5	52000930
PG13,5	22	22	34	40	6,5	7/10,5/13/16	18x1,5	52000940
PG16	24	24	36	42	6,5	8/10,5/13,5/16	20x1,5	52000950
PG21	30	30	46	47	7,0	11/15/18/20	26x2	52000960
PG29	40	41	59	53	8,0	19/23/27/31	34x2	52000970
PG36	50	50	73	61	9,0	25/28/31/35	44x2	52000980
PG42	57	57	79	66	10,0	35,5/39/42,5/46	50x2	52005610
PG48	64	64	87	68	10,0	40,5/44/47/50,5	55x2	52005620

### SKINDICHT® SHZ-XL

PG	SW1 [mm]	SW2 [mm]	Ø A [mm]	C [mm] max.	D [mm]	Ø F [mm] Einschnitt-Dichtring	O-Ring [mm]	Artikel-Nr.
PG7	14	15	24	40,0	15	5	10x1,5	52023716
PG9	17	17	28	43,0	15	5/8	13x1,5	52023717
PG11	20	20	30	44,0	15	7/10/12,5	16x1,5	52023718
PG13,5	22	22	34	48,5	15	7/10,5/13/16	18x1,5	52023719
PG16	24	24	36	50,5	15	8/10,5/13,5/16	20x1,5	52023720
PG21	30	30	46	55,0	15	11/15/18/20	26x2	52024840
PG29	40	41	59	60,0	15	19/23/27/31	34x2	52025530
PG36	50	50	73	67,0	15	25/28/31/35	44x2	52023721
PG42	57	57	79	71,0	15	35,5/39/42,5/46	50x2	52023722
PG48	64	64	87	73,0	15	40,5/44/47/50,5	55x2	52023723