



<b>DATENBLATT</b>	52005470
<b>SKINDICHT® SVFK</b>	gültig ab : 27.11.2015

Bei der SKINDICHT® SVFK handelt es sich um eine Flachkabelverschraubung aus Formstoff für den allgemeinen Gebrauch. Der Sechskantzwischenstutzen ermöglicht eine schnelle Montage mit dem Gabelschlüssel.



**Einzelteile:**

Zwischenstutzen	Polystyrol
Druckschraube	Polystyrol
Druckscheiben	Stahlblech, verzinkt
Dichteinsatz	CR

**Technische Merkmale:**

Anschlussgewinde	PG16 bis PG48 nach DIN 40430
Schutzart	IP54 nach EN 60529
Temperaturbereich	-20 °C bis +60 °C
Farbe	RAL 7035

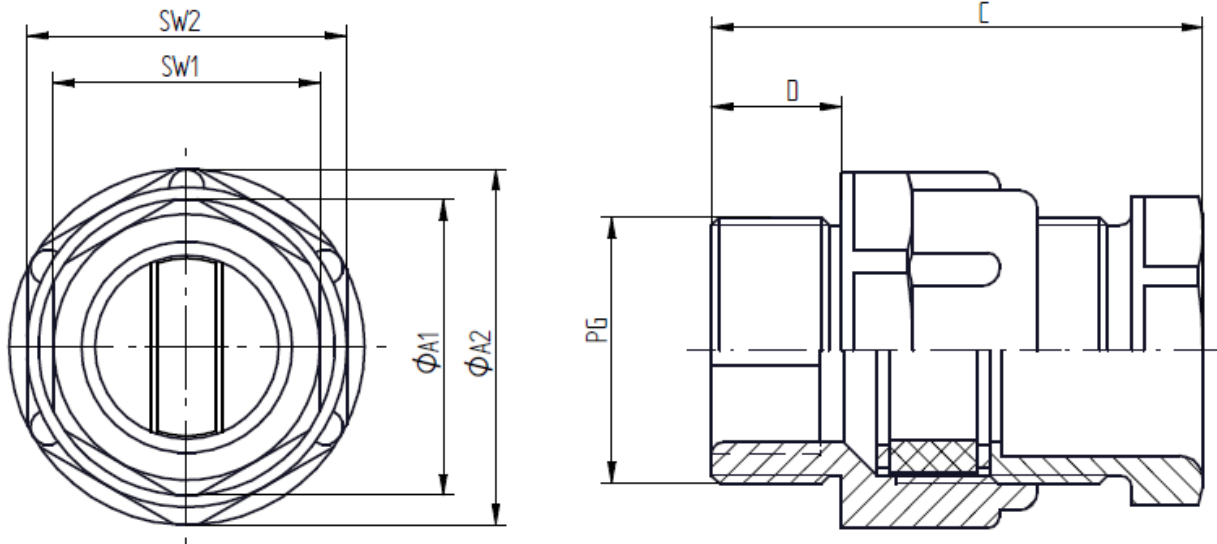
**Norm-Referenzen:**



Weitere Angaben entnehmen Sie bitte unserem aktuellen Katalog.

ausgearbeitet von: PDP: T. Dvoulety	Dokument: DB52005470_2DE	Blatt 1 von 2
--	--------------------------	---------------

<b>DATENBLATT</b>	52005470
<b>SKINDICHT® SVFK</b>	gültig ab : 27.11.2015



PG	SW1 [mm]	Ø A1 [mm]	SW2 [mm]	Ø A2 [mm]	C [mm] max.	D [mm]	Flachkabel-Breite [mm] min. – max.	Kabeldichte [mm] min. – max.	Artikel-Nr.
PG16	23	26,0	27	29,5	39,5	11	-- 15	-- 5	52005470
PG21	30	33,8	33	37,5	47,5	11	10 – 20,5	3 – 8	52005680
PG29	40	44,8	42	47,5	49,5	12	15 – 27	4 – 11,5	52005690
PG36	50	56,5	53	60,0	52,5	12	25 – 34	4 – 11,5	52005700
PG42	55	61,5	60	68,0	58,0	13	30 – 40	5 – 12	52005710
PG48	60	67,5	65	74,0	59,0	14	35 – 45	5 – 12	52005720

ausgearbeitet von: PDP: T. Dvoulety	Dokument: DB52005470_2DE	Blatt 2 von 2
--	--------------------------	---------------