




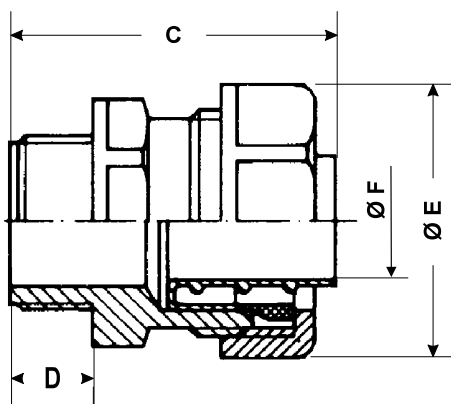
<b>DATENBLATT</b>	52005810
<b>SILVYN® USK</b>	gültig ab : 11.12.2015

Die SILVYN® USK ist eine Vollkunststoffschlauchverschraubung mit Sechskantschlüsselfläche und einem metrischen Anschlussgewinde. Die Verschraubung zeichnet sich durch seine einfache und schnelle Montage aus. Angewendet wird sie in Kombination mit Schutzschläuchen und kann beim Maschinen- und Anlagenbau, sowie in Schutzisolierten Elektroinstallationen verwendet werden.

- Material:** Gehäuse – Polypropylen  
Innentülle – Polypropylen  
Dichtring – TPE
- Eigenschaften:** Hoher Staub- / Flüssigkeitsschutz  
Kraftschlüssige Verbindung von Schlauch und Verschraubung  
Vibrations- und zugfest
- Beständig:** Gegen Kraftstoffe, Mineralöle, Fette, Alkalien, Glykole, Säuren, Basen und verschiedene Lösungsmittel
- Temperaturbereich:** -10 bis +110 °C
- Farbe:** Silbergrau, RAL 7001
- Norm Referenzen:**  File Nr. E308201
- Bemerkung:** Selbstverlöschen HB nach UL 94  
Halogen- und Phosphorfrei
- Schutzart:** IP54 bis 65 nach EN 60529

ausgearbeitet von: TE-VZ: M. Auch	Dokument: DB52005810_2DE	Blatt 1 von 2
--------------------------------------	--------------------------	---------------

<b>DATENBLATT</b>	52005810
<b>SILVYN® USK</b>	gültig ab : 11.12.2015



**Maßtabelle:**

Artikel Nr.	Bezeichnung	PG	Gesamtlänge C mm	Kleinster Ø F mm	Größter Ø E mm	Gewindelänge D mm	SW 1 mm	SW 2 mm
5200 5810	SILVYN® USK	7	40	6	20	10	16	18
5200 5820	SILVYN® USK	9	41	9	25	10	21	23
5200 5830	SILVYN® USK	11	41	11	30	10	24	27
5200 5840	SILVYN® USK	13,5	41	13	32	10	26	29
5200 5850	SILVYN® USK	16	42	14,5	35	11	29	32
5200 5860	SILVYN® USK	21	48	19,5	44	11	36	40
5200 5870	SILVYN® USK	29	48	27	54	12	45	49
5200 5880	SILVYN® USK	36	48	36	63	12	53	58
5200 5900	SILVYN® USK	48	57	46	77	15	65	70

**Passende Schläuche:** SILVYN® FD-PU  
 SILVYN® SP  
 SILVYN® SP-PU  
 SILVYN® FPS

Weitere Angaben entnehmen Sie bitte unserem aktuellen Katalog.  
 Bei Beständigkeitsfragen über aggressive Medien oder bestimmte Öle kann unser Labor Sie gerne beraten.

ausgearbeitet von: TE-VZ: M. Auch	Dokument: DB52005810_2DE	Blatt 2 von 2
--------------------------------------	--------------------------	---------------