







DATENBLATT	5550 1000
SILVYN® KLICK-M	gültig ab : 14.12.2016

Die SILVYN® KLICK-M ist eine gerade, einteilige Schlauchverschraubung mit Push-in-Verschluss für eine schnelle und sichere Montage. Die Demontage erfolgt durch Verschieben der Rasthülse. Sie ist passend für den Schlauch Typ SILVYN® RILL und eignet sich für den Einsatz im Maschinen- und Anlagenbau und schutzisolierte Elektroinstallationen.

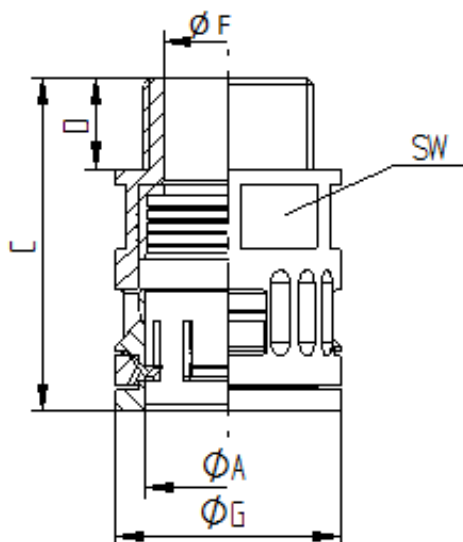


Material:	Gehäuse – PA Dichtung – TPE
Eigenschaften:	Push-In-Verschluss Für grob- und feinprofilierten Wellschläuche Einfache Demontage Zug-E-Modul: 1250 bis 3500MPa nach ISO 527 Streckspannung: 50 bis 80 nach ISO 527 Kerbschlagzähigkeit: 3 bis 15 kJ/m ³ nach ISO 179/1eA Selbstverlöschend Flammklasse: V0 nach UL94 Glühdraht: 850°C nach IEC 695 Sauerstoffindex: LOI >30% nach DIN 5510-2 Brandverhalten: HL2 nach EN 45545-2 Silikon-, Cadmium-, Halogen- und Phosphorfrei
Beständig:	Gegen Kraftstoffe, Mineralöle, Fette, Alkalien, Glykole, Säuren, Basen und verschiedene Lösungsmittel
Temperaturbereich:	-40°C bis +115°C
Farbe:	Grau Schwarz (UV-Beständig)
Norm Referenz:	    UL FILENUMBER E308201
Schutzart:	IP 68 nach EN 60529 IP 69 K Typengeprüft durch VDE gemäß DIN 40050 T.9

Weitere Angaben entnehmen Sie bitte unserem aktuellen Katalog.
Bei Beständigkeitsfragen über aggressive Medien oder bestimmte Öle kann unser Labor Sie gerne beraten.

ausgearbeitet von: PDP: M. Wegerer	Dokument: DB55501000_04DE	Blatt 1 von 2
---------------------------------------	---------------------------	---------------

DATENBLATT	5550 1000
SILVYN® KLICK-M	gültig ab : 14.12.2016



Maßtabelle:

Artikel Nr.	Gewinde	Nenngröße Ø A mm	Außen Durchmesser Ø G mm	Innen Durchmesser Ø F mm	Gesamt Länge C mm	Gewinde Länge D mm	SW mm
SILVYN® KLICK-M Grau							
5550 1000	M10x1,0	10	17,0	6,0	34,5	11,5	16
5550 1010	M12x1,5	13	20,0	7,0	37,0	12,0	18
5550 1020	M16x1,5/1	13	20,0	10,0	37,0	11,5	18
5550 1030	M16x1,5/2	16	23,0	11,0	39,0	11,5	21
5550 1040	M20x1,5/1	16	25,0	12,0	39,0	13,0	21
5550 1050	M20x1,5/2	21	29,5	16,0	44,5	13,0	27
5550 1060	M25x1,5	28	37,0	20,5	47,0	13,0	34
5550 1070	M32x1,5	34	44,0	25,5	51,0	15,0	40
5550 1080	M40x1,5	42	58,0	32,0	76,0	17,0	55
5550 1090	M50x1,5	54	68,0	42,5	88,0	17,0	65
5550 0990	M63x1,5	54	74,0	49,0	88,0	17,0	70
SILVYN® KLICK-M Schwarz							
5550 1005	M10x1,0	10	17,0	6,0	34,5	11,5	16
5550 1015	M12x1,5	13	20,0	7,0	37,0	12,0	18
5550 1025	M16x1,5/1	13	20,0	10,0	37,0	11,5	18
5550 1035	M16x1,5/2	16	23,0	11,0	39,0	11,5	21
5550 1045	M20x1,5/1	16	25,0	12,0	39,0	13,0	21
5550 1055	M20x1,5/2	21	29,5	16,0	44,5	13,0	27
5550 1065	M25x1,5	28	37,0	20,5	47,0	13,0	34
5550 1075	M32x1,5	34	44,0	25,5	51,0	15,0	40
5550 1085	M40x1,5	42	58,0	32,0	76,0	17,0	55
5550 1095	M50x1,5	54	68,0	42,5	88,0	17,0	65
5550 0995	M63x1,5	54	74,0	49,0	88,0	17,0	70