





Überspannungsbegrenzer (RC-Glied) für 3RT1 S6, S10, S12 mit Federzuganschuss (Antrieb) AC 24...48 V, DC 24...70 V



Allgemeine technische Daten:		
Produkt-Markename		SIRIUS
Produkt-Bezeichnung		Überspannungsbegrenzer
Ausführung des Überspannungsbegrenzers		mit RC-Glied
Steuerstromkreis/ Ansteuerung:		
Spannungsart der Speisespannung		AC/DC
Speisespannungsfrequenz		
• 1 Bemessungswert	Hz	50
• 2 Bemessungswert	Hz	60
Speisespannung 1		
• bei DC		
— Bemessungsanfangswert	V	24
— Bemessungsendwert	V	70
• bei AC		
— bei 50 Hz Bemessungsanfangswert	V	24
— bei 50 Hz Bemessungsendwert	V	48
— bei 60 Hz Bemessungsendwert	V	48
— bei 60 Hz Bemessungsanfangswert	V	24

Approbationen/ Zertifikate:

allgemeine Produktzulassung	funktionale Sicherheit/Maschinensicherheit	Konformitätserklärung
 CSA	 UR	
	Baumusterprüfbescheinigung	 EG-Konf.
		Sonstige

Prüfbescheinigungen	Schiffbau	sonstiges
spezielle Prüfbescheinigungen	 ABS	Bestätigungen
	 PRS	
	 RINA	
	 RMRS	

sonstiges

[Sonstige](#)

Weitere Informationen

Information- and Downloadcenter (Kataloge, Broschüren,...)

<http://www.siemens.de/industrial-controls/catalogs>

Industry Mall (Online-Bestellsystem)

<http://www.siemens.com/industrymall>

CAX-Online-Generator

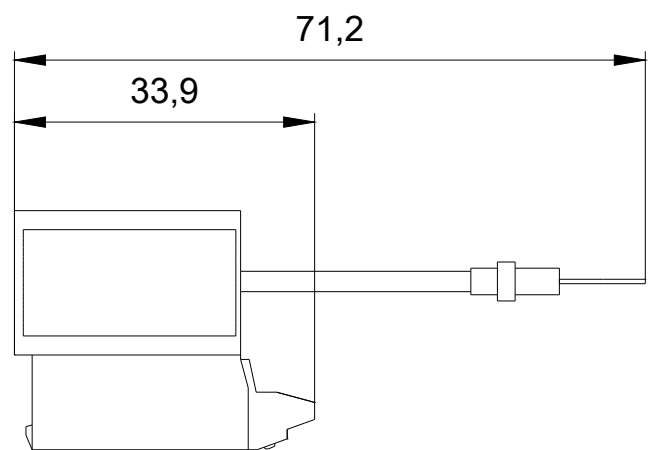
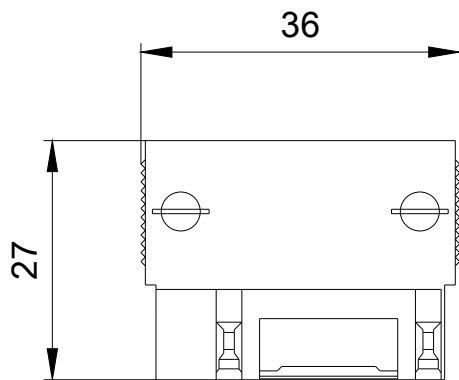
<http://support.automation.siemens.com/WW/CAXorder/default.aspx?lang=de&mfb=3RT1956-1CB00>

Service&Support (Handbücher, Betriebsanleitungen, Zertifikate, Kennlinien, FAQs,...)

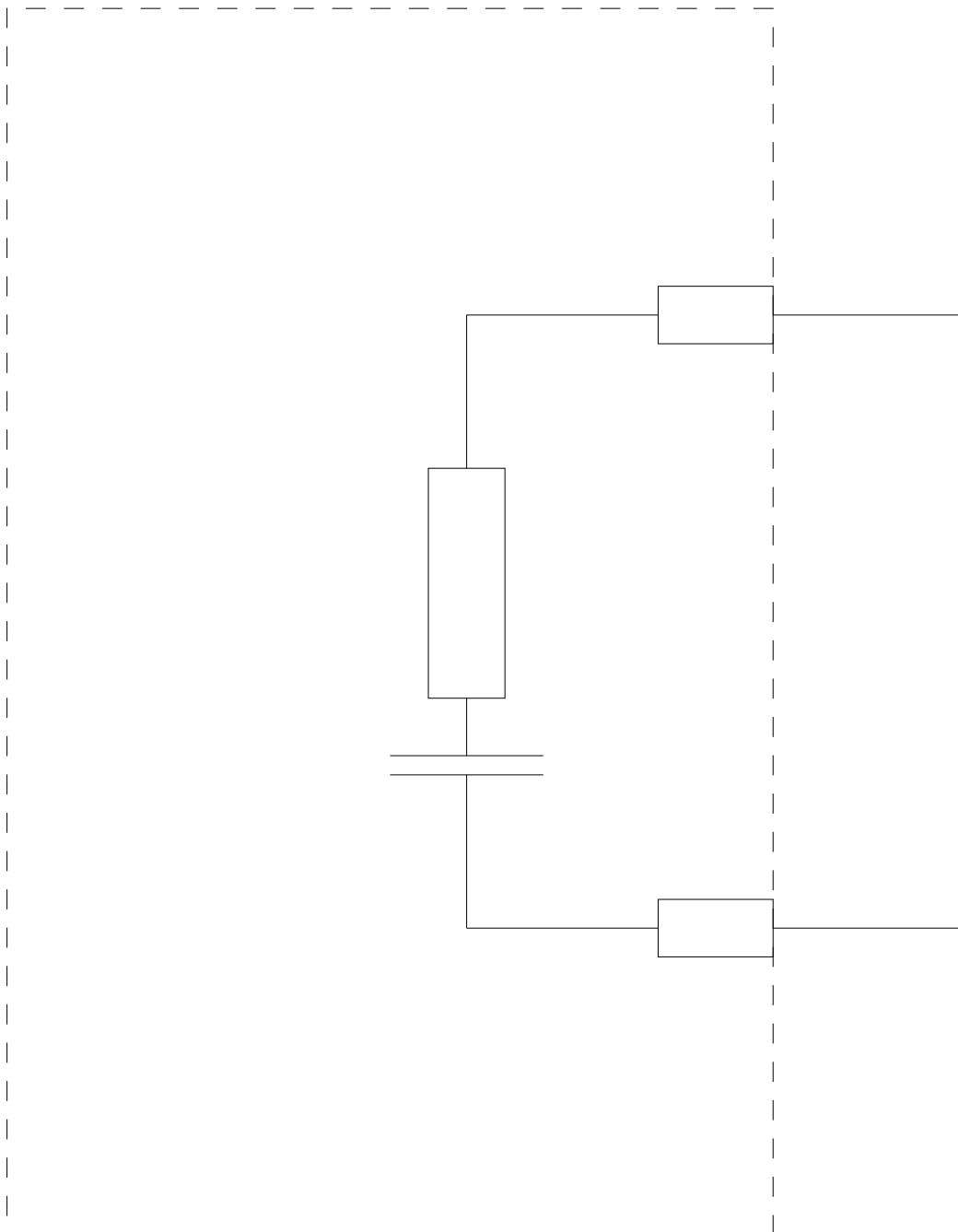
<https://support.industry.siemens.com/cs/ww/de/ps/3RT1956-1CB00>

Bilddatenbank (Produktfotos, 2D-Maßzeichnungen, 3D-Modelle, Geräteschaltpläne, EPLAN Makros, ...)

http://www.automation.siemens.com/bilddb/cax_de.aspx?mfb=3RT1956-1CB00&lang=de



3RT1956-1CB00_ALL



letzte Änderung:

18.02.2019