

Leistungsschütz, AC-3 115 A, 55 kW / 400 V AC (50-60 Hz) / DC-Betätigung UC 220-240 V Hilfskontakte 2 NO + 2 NC 3-polig, Baugröße S6 mit Rahmenklemmen Antrieb: konventionell Federzuganschluss



<b>Produkt-Markenname</b>	SIRIUS
<b>Produkt-Bezeichnung</b>	Leistungsschütz
<b>Produkttyp-Bezeichnung</b>	3RT1
<b>Allgemeine technische Daten</b>	
<b>Baugröße des Schützes</b>	S6
<b>Produkterweiterung</b>	
• Funktionsmodul für Kommunikation	Nein
• Hilfsschalter	Ja
<b>Stoßspannungsfestigkeit</b>	
• des Hauptstromkreises Bemessungswert	8 kV
• des Hilfsstromkreises Bemessungswert	6 kV
<b>maximal zulässige Spannung für sichere Trennung</b>	
• zwischen Spule und Hauptkontakten gemäß EN 60947-1	690 V
<b>Schutzart IP</b>	
• frontseitig	IP00; Frontseitig IP20 mit Abdeckung / Rahmenklemme
• der Anschlussklemme	IP00
<b>Schockfestigkeit bei Rechteckstoß</b>	
• bei AC	8,5g / 5 ms, 4,2g / 10 ms

• bei DC	8,5g / 5 ms, 4,2g / 10 ms
<b>Schockfestigkeit bei Sinusstoß</b>	
• bei AC	13,4g / 5 ms, 6,5g / 10 ms
• bei DC	13,4g / 5 ms, 6,5g / 10 ms
<b>mechanische Lebensdauer (Schaltspiele)</b>	
• des Schützes typisch	10 000 000
• des Schützes mit aufgesetztem elektronikgerechtem Hilfsschalterblock typisch	5 000 000
• des Schützes mit aufgesetztem Hilfsschalterblock typisch	10 000 000
<b>Referenzkennzeichen gemäß DIN 40719 erweitert gemäß IEC 204-2 gemäß IEC 750</b>	K
<b>Referenzkennzeichen gemäß IEC 81346-2:2009</b>	Q

### Umgebungsbedingungen

<b>Aufstellungshöhe bei Höhe über NN</b>	
• maximal	2 000 m

### Hauptstromkreis

<b>Polzahl für Hauptstromkreis</b>	3
<b>Anzahl der Schließer für Hauptkontakte</b>	3
<b>Betriebsspannung</b>	
• bei AC-3 Bemessungswert maximal	1 000 V
<b>Betriebsstrom</b>	
• bei AC-1 bei 400 V — bei Umgebungstemperatur 40 °C Bemessungswert	160 A
• bei AC-1 — bis 690 V bei Umgebungstemperatur 40 °C Bemessungswert	160 A
— bis 690 V bei Umgebungstemperatur 60 °C Bemessungswert	140 A
— bis 1000 V bei Umgebungstemperatur 40 °C Bemessungswert	80 A
— bis 1000 V bei Umgebungstemperatur 60 °C Bemessungswert	80 A
• bei AC-2 bei 400 V Bemessungswert	115 A
• bei AC-3 — bei 400 V Bemessungswert	115 A
— bei 500 V Bemessungswert	115 A
— bei 690 V Bemessungswert	115 A
— bei 1000 V Bemessungswert	53 A
• bei AC-4 bei 400 V Bemessungswert	97 A
• bei AC-5a bis 690 V Bemessungswert	140 A

• bei AC-5b bis 400 V Bemessungswert	95 A
• bei AC-6a	
— bis 230 V bei Stromscheitelwert n=20 Bemessungswert	115 A
— bis 400 V bei Stromscheitelwert n=20 Bemessungswert	115 A
— bis 500 V bei Stromscheitelwert n=20 Bemessungswert	115 A
— bis 690 V bei Stromscheitelwert n=20 Bemessungswert	115 A
— bis 1000 V bei Stromscheitelwert n=20 Bemessungswert	46,5 A
• bei AC-6a	
— bis 230 V bei Stromscheitelwert n=30 Bemessungswert	90 A
— bis 400 V bei Stromscheitelwert n=30 Bemessungswert	90 A
— bis 500 V bei Stromscheitelwert n=30 Bemessungswert	90 A
— bis 690 V bei Stromscheitelwert n=30 Bemessungswert	90 A
— bis 1000 V bei Stromscheitelwert n=30 Bemessungswert	46,5 A
<b>Mindestquerschnitt im Hauptstromkreis</b>	
• bei maximalem AC-1 Bemessungswert	70 mm <sup>2</sup>
<b>Betriebsstrom für ca. 200000 Schaltspiele bei AC-4</b>	
• bei 400 V Bemessungswert	54 A
• bei 690 V Bemessungswert	48 A
<b>Betriebsstrom</b>	
• bei 1 Strombahn bei DC-1	
— bei 24 V Bemessungswert	160 A
— bei 110 V Bemessungswert	18 A
— bei 220 V Bemessungswert	3,4 A
— bei 440 V Bemessungswert	0,8 A
— bei 600 V Bemessungswert	0,5 A
• bei 2 Strombahnen in Reihe bei DC-1	
— bei 24 V Bemessungswert	160 A
— bei 110 V Bemessungswert	160 A
— bei 220 V Bemessungswert	20 A
— bei 440 V Bemessungswert	3,2 A
— bei 600 V Bemessungswert	1,6 A
• bei 3 Strombahnen in Reihe bei DC-1	
— bei 24 V Bemessungswert	160 A

— bei 110 V Bemessungswert	160 A
— bei 220 V Bemessungswert	160 A
— bei 440 V Bemessungswert	11,5 A
— bei 600 V Bemessungswert	4 A
<b>Betriebsstrom</b>	
• bei 1 Strombahn bei DC-3 bei DC-5	
— bei 24 V Bemessungswert	160 A
— bei 110 V Bemessungswert	2,5 A
— bei 220 V Bemessungswert	0,6 A
— bei 440 V Bemessungswert	0,17 A
— bei 600 V Bemessungswert	0,12 A
• bei 2 Strombahnen in Reihe bei DC-3 bei DC-5	
— bei 24 V Bemessungswert	160 A
— bei 110 V Bemessungswert	160 A
— bei 220 V Bemessungswert	2,5 A
— bei 440 V Bemessungswert	0,65 A
— bei 600 V Bemessungswert	0,37 A
• bei 3 Strombahnen in Reihe bei DC-3 bei DC-5	
— bei 24 V Bemessungswert	160 A
— bei 110 V Bemessungswert	160 A
— bei 220 V Bemessungswert	160 A
— bei 440 V Bemessungswert	1,4 A
— bei 600 V Bemessungswert	0,75 A
<b>Betriebsleistung</b>	
• bei AC-1	
— bei 230 V bei 60 °C Bemessungswert	53 kW
— bei 400 V Bemessungswert	92 kW
— bei 400 V bei 60 °C Bemessungswert	92 kW
— bei 690 V Bemessungswert	159 kW
— bei 690 V bei 60 °C Bemessungswert	159 kW
— bei 1000 V bei 60 °C Bemessungswert	131 kW
• bei AC-2 bei 400 V Bemessungswert	55 kW
• bei AC-3	
— bei 230 V Bemessungswert	37 kW
— bei 400 V Bemessungswert	55 kW
— bei 500 V Bemessungswert	75 kW
— bei 690 V Bemessungswert	110 kW
— bei 1000 V Bemessungswert	75 kW
<b>Betriebsleistung für ca. 200000 Schaltspiele bei AC-4</b>	
• bei 400 V Bemessungswert	29 kW
• bei 690 V Bemessungswert	48 kW

<b>thermischer Kurzzeitstrom befristet auf 10 s</b>	1 100 A
<b>Verlustleistung [W] bei AC-3 bei 400 V bei Bemessungswert Betriebsstrom je Leiter</b>	7 W
<b>Leerschalthäufigkeit</b>	
• bei AC	2 000 1/h
• bei DC	2 000 1/h
<b>Schalhäufigkeit</b>	
• bei AC-1 maximal	800 1/h
• bei AC-2 maximal	400 1/h
• bei AC-3 maximal	1 000 1/h
• bei AC-4 maximal	130 1/h
<b>Steuerstromkreis/ Ansteuerung</b>	
<b>Spannungsart der Steuerspeisespannung</b>	AC/DC
<b>Steuerspeisespannung bei AC</b>	
• bei 50 Hz Bemessungswert	220 ... 240 V
• bei 60 Hz Bemessungswert	220 ... 240 V
<b>Steuerspeisespannung bei DC</b>	
• Bemessungswert	220 ... 240 V
<b>Spannung am SPS-Steuereingang Bemessungswert</b>	24 V
<b>Arbeitsbereichsfaktor der Spannung am SPS-Steuereingang</b>	0,8 ... 1,1
<b>Arbeitsbereichsfaktor Steuerspeisespannung Bemessungswert der Magnetspule bei DC</b>	
• Anfangswert	0,8
• Endwert	1,1
<b>Arbeitsbereichsfaktor Steuerspeisespannung Bemessungswert der Magnetspule bei AC</b>	
• bei 50 Hz	0,8 ... 1,1
• bei 60 Hz	0,8 ... 1,1
<b>Ausführung des Überspannungsbegrenzers</b>	mit Varistor
<b>Anzugsscheinleistung der Magnetspule bei AC</b>	
• bei 50 Hz	300 V·A
<b>Leistungsfaktor induktiv bei Anzugsleistung der Spule</b>	
• bei 50 Hz	0,9
<b>Haltescheinleistung der Magnetspule bei AC</b>	
• bei 50 Hz	5,8 V·A
<b>Leistungsfaktor induktiv bei Halteleistung der Spule</b>	
• bei 50 Hz	0,8
<b>Anzugsleistung der Magnetspule bei DC</b>	360 W
<b>Halteleistung der Magnetspule bei DC</b>	5,2 W
<b>Schließverzögerung</b>	
• bei AC	20 ... 95 ms

• bei DC	20 ... 95 ms
<b>Öffnungsverzug</b>	
• bei AC	40 ... 60 ms
• bei DC	40 ... 60 ms
<b>Lichtbogendauer</b>	10 ... 15 ms
<b>Ausführung der Ansteuerung des Schaltantriebs</b>	Standard A1 - A2

### Hilfsstromkreis

<b>Anzahl der Öffner für Hilfskontakte</b>	
• unverzögert schaltend	2
<b>Anzahl der Schließer für Hilfskontakte</b>	
• unverzögert schaltend	2
<b>Betriebsstrom bei AC-12 maximal</b>	10 A
<b>Betriebsstrom bei AC-15</b>	
• bei 230 V Bemessungswert	6 A
• bei 400 V Bemessungswert	3 A
• bei 500 V Bemessungswert	2 A
• bei 690 V Bemessungswert	1 A
<b>Betriebsstrom bei DC-12</b>	
• bei 24 V Bemessungswert	10 A
• bei 48 V Bemessungswert	6 A
• bei 60 V Bemessungswert	6 A
• bei 110 V Bemessungswert	3 A
• bei 125 V Bemessungswert	2 A
• bei 220 V Bemessungswert	1 A
• bei 600 V Bemessungswert	0,15 A
<b>Betriebsstrom bei DC-13</b>	
• bei 24 V Bemessungswert	10 A
• bei 48 V Bemessungswert	2 A
• bei 60 V Bemessungswert	2 A
• bei 110 V Bemessungswert	1 A
• bei 125 V Bemessungswert	0,9 A
• bei 220 V Bemessungswert	0,3 A
• bei 600 V Bemessungswert	0,1 A
<b>Kontaktzuverlässigkeit der Hilfskontakte</b>	Eine Fehlschaltung pro 100 Mio. (17 V, 1 mA)

### UL/CSA Bemessungsdaten

<b>Volllaststrom (FLA) für 3-phasigen Drehstrommotor</b>	
• bei 480 V Bemessungswert	124 A
• bei 600 V Bemessungswert	125 A
<b>abgegebene mechanische Leistung [hp]</b>	
• für 1-phasigen Drehstrommotor	
— bei 230 V Bemessungswert	25 hp

<ul style="list-style-type: none"> <li>• für 3-phasigen Drehstrommotor <ul style="list-style-type: none"> <li>— bei 200/208 V Bemessungswert</li> <li>— bei 220/230 V Bemessungswert</li> <li>— bei 460/480 V Bemessungswert</li> <li>— bei 575/600 V Bemessungswert</li> </ul> </li> </ul>	40 hp 50 hp 100 hp 125 hp
<b>Kontaktbelastbarkeit der Hilfskontakte gemäß UL</b>	A600 / Q600

### Kurzschluss-Schutz

<b>Ausführung des Sicherungseinsatzes</b>	
<ul style="list-style-type: none"> <li>• für Kurzschlusschutz des Hauptstromkreises <ul style="list-style-type: none"> <li>— bei Zuordnungsart 1 erforderlich</li> <li>— bei Zuordnungsart 2 erforderlich</li> </ul> </li> <li>• für Kurzschlusschutz des Hilfsschalters erforderlich</li> </ul>	gG: 355 A (690 V, 100 kA) gG: 315 A (690 V, 100 kA), aM: 200 A (690 V, 50 kA), BS88: 250 A (415 V, 50 kA) gG: 10 A (500 V, 1 kA)

### Einbau/ Befestigung/ Abmessungen

<b>Einbaulage</b>	bei senkrechter Montageebene +/-90° drehbar, bei senkrechter Montageebene +/- 22,5° nach vorne und hinten kippbar
<b>Befestigungsart</b>	Schraubbefestigung
<ul style="list-style-type: none"> <li>• Reiheneinbau</li> </ul>	Ja
<b>Höhe</b>	172 mm
<b>Breite</b>	120 mm
<b>Tiefe</b>	170 mm
<b>einzuhaltender Abstand</b>	
<ul style="list-style-type: none"> <li>• bei Reihenmontage <ul style="list-style-type: none"> <li>— vorwärts</li> <li>— aufwärts</li> <li>— abwärts</li> <li>— seitwärts</li> </ul> </li> <li>• zu geerdeten Teilen <ul style="list-style-type: none"> <li>— vorwärts</li> <li>— aufwärts</li> <li>— seitwärts</li> <li>— abwärts</li> </ul> </li> <li>• zu spannungsführenden Teilen <ul style="list-style-type: none"> <li>— vorwärts</li> <li>— aufwärts</li> <li>— abwärts</li> <li>— seitwärts</li> </ul> </li> </ul>	20 mm 10 mm 10 mm 0 mm 20 mm 10 mm 10 mm 10 mm 20 mm 10 mm 10 mm 10 mm

### Anschlüsse/Klemmen

<b>Ausführung des elektrischen Anschlusses</b>	
<ul style="list-style-type: none"> <li>• für Hauptstromkreis</li> </ul>	Rahmenklemme

<ul style="list-style-type: none"> <li>• für Hilfs- und Steuerstromkreis</li> <li>• am Schütz für Hilfskontakte</li> <li>• der Magnetspule</li> </ul>	<p>Federzuganschluss</p> <p>Federzuganschluss</p> <p>Federzuganschluss</p>
<p><b>Art der anschließbaren Leiterquerschnitte</b></p> <ul style="list-style-type: none"> <li>• für Hauptkontakte <ul style="list-style-type: none"> <li>— mehrdrähtig</li> <li>— feindrähtig mit Aderendbearbeitung</li> <li>— feindrähtig ohne Aderendbearbeitung</li> </ul> </li> <li>• bei AWG-Leitungen für Hauptkontakte</li> </ul>	<p>max. 2x 70 mm<sup>2</sup></p> <p>max. 1x 50, 1x 70 mm<sup>2</sup></p> <p>max. 1x 50, 1x 70 mm<sup>2</sup></p> <p>2x 1/0</p>
<p><b>anschließbarer Leiterquerschnitt für Hauptkontakte</b></p> <ul style="list-style-type: none"> <li>• mehrdrähtig</li> <li>• feindrähtig mit Aderendbearbeitung</li> <li>• feindrähtig ohne Aderendbearbeitung</li> </ul>	<p>16 ... 70 mm<sup>2</sup></p> <p>16 ... 70 mm<sup>2</sup></p> <p>16 ... 70 mm<sup>2</sup></p>
<p><b>anschließbarer Leiterquerschnitt für Hilfskontakte</b></p> <ul style="list-style-type: none"> <li>• eindrätig oder mehrdrähtig</li> <li>• feindrähtig mit Aderendbearbeitung</li> <li>• feindrähtig ohne Aderendbearbeitung</li> </ul>	<p>0,25 ... 2,5 mm<sup>2</sup></p> <p>0,25 ... 1,5 mm<sup>2</sup></p> <p>0,25 ... 2,5 mm<sup>2</sup></p>
<p><b>Art der anschließbaren Leiterquerschnitte</b></p> <ul style="list-style-type: none"> <li>• für Hilfskontakte <ul style="list-style-type: none"> <li>— eindrätig</li> <li>— eindrätig oder mehrdrähtig</li> <li>— feindrähtig mit Aderendbearbeitung</li> <li>— feindrähtig ohne Aderendbearbeitung</li> </ul> </li> <li>• bei AWG-Leitungen für Hilfskontakte</li> </ul>	<p>2x (0,25 ... 2,5 mm<sup>2</sup>)</p> <p>2x (0,25 ... 2,5 mm<sup>2</sup>)</p> <p>2x (0,25 ... 1,5 mm<sup>2</sup>)</p> <p>2x (0,25 ... 2,5 mm<sup>2</sup>)</p> <p>2x (24 ... 14)</p>
<p><b>AWG-Nummer als kodierter anschließbarer Leiterquerschnitt</b></p> <ul style="list-style-type: none"> <li>• für Hilfskontakte</li> </ul>	<p>24 ... 14</p>

Sicherheitsrelevante Kenngrößen	
<p><b>B10-Wert</b></p> <ul style="list-style-type: none"> <li>• bei hoher Anforderungsrate gemäß SN 31920</li> </ul>	<p>1 000 000</p>
<p><b>Produktfunktion</b></p> <ul style="list-style-type: none"> <li>• Spiegelkontakt gemäß IEC 60947-4-1</li> <li>• Zwangsführung gemäß IEC 60947-5-1</li> </ul>	<p>Ja</p> <p>Nein</p>
<p><b>Berührungsschutz gegen elektrischen Schlag</b></p>	<p>fingersicher bei senkrechter Berührung von vorn nach IEC 60529</p>
Approbationen/Zertifikate	

allgemeine Produktzulassung	funktionale Sicherheit/Maschinensicherheit	Konformitätserklärung
-----------------------------	--------------------------------------------	-----------------------



[Baumusterprüfung](#)  
[scheinung](#)



Konformitätserklärung	Prüfbescheinigungen	Marine / Schiffbau
-----------------------	---------------------	--------------------

[Sonstige](#)

[spezielle Prüfbescheinigungen](#)

[Typprüfbescheinigung/Werkzeugnis](#)



Sonstige	Railway
----------	---------

[Bestätigungen](#)

[Sonstige](#)

[spezielle Prüfbescheinigungen](#)

## Weitere Informationen

### Information- and Downloadcenter (Kataloge, Broschüren,...)

<http://www.siemens.de/industrial-controls/catalogs>

### Industry Mall (Online-Bestellsystem)

<https://mall.industry.siemens.com/mall/de/de/Catalog/product?mlfb=3RT1054-3AP36>

### CAX-Online-Generator

<http://support.automation.siemens.com/WW/CAXorder/default.aspx?lang=de&mlfb=3RT1054-3AP36>

### Service&Support (Handbücher, Betriebsanleitungen, Zertifikate, Kennlinien, FAQs,...)

<https://support.industry.siemens.com/cs/ww/de/ps/3RT1054-3AP36>

### Bilddatenbank (Produktfotos, 2D-Maßzeichnungen, 3D-Modelle, Geräteschaltpläne, EPLAN Makros, ...)

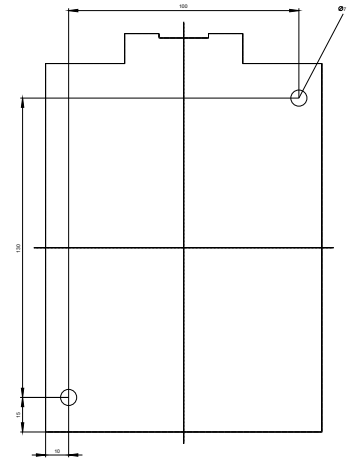
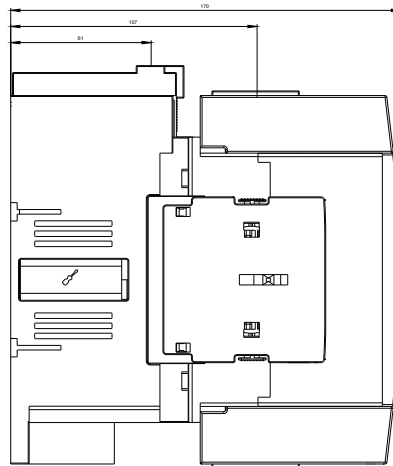
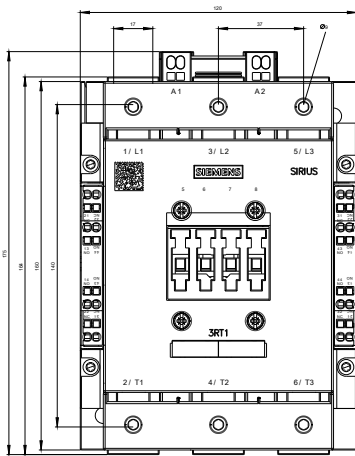
[http://www.automation.siemens.com/bilddb/cax\\_de.aspx?mlfb=3RT1054-3AP36&lang=de](http://www.automation.siemens.com/bilddb/cax_de.aspx?mlfb=3RT1054-3AP36&lang=de)

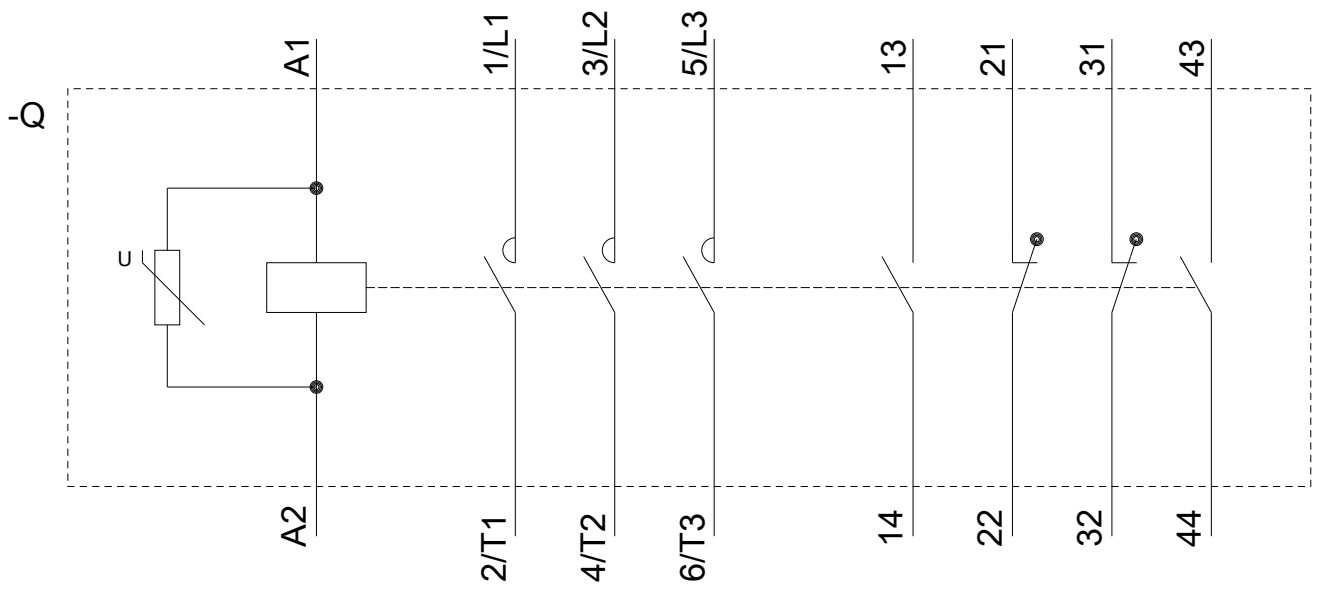
### Kennlinien: Auslöseverhalten, I<sup>2</sup>t, Durchlassstrom

<https://support.industry.siemens.com/cs/ww/de/ps/3RT1054-3AP36/char>

### Weitere Kennlinien (z. B. Elektrische Lebensdauer, Schalthäufigkeit)

<http://www.automation.siemens.com/bilddb/index.aspx?view=Search&mlfb=3RT1054-3AP36&objecttype=14&gridview=view1>





letzte Änderung:

07.06.2019