

Leistungsschütz, AC-3 115 A, 55 kW / 400 V AC (50-60 Hz) / DC-Betätigung UC 200-277 V Hilfskontakte 2 NO + 2 NC 3-polig, Baugröße S6 mit Rahmenklemmen Antrieb: elektronisch mit SPS-Schnittstelle DC 24 V Federzuganschluss



Produkt-Markename	SIRIUS
Produkt-Bezeichnung	Leistungsschütz
Produkttyp-Bezeichnung	3RT1
Allgemeine technische Daten	
Baugröße des Schützes	S6
Produkterweiterung	
• Funktionsmodul für Kommunikation	Nein
• Hilfsschalter	Ja
Stoßspannungsfestigkeit	
• des Hauptstromkreises Bemessungswert	8 kV
• des Hilfsstromkreises Bemessungswert	6 kV
maximal zulässige Spannung für sichere Trennung	
• zwischen Spule und Hauptkontakten gemäß EN 60947-1	690 V
Schutzart IP	
• frontseitig	IP00; Frontseitig IP20 mit Abdeckung / Rahmenklemme
• der Anschlussklemme	IP00
Schockfestigkeit bei Rechteckstoß	
• bei AC	8,5g / 5 ms, 4,2g / 10 ms

• bei DC	8,5g / 5 ms, 4,2g / 10 ms
Schockfestigkeit bei Sinusstoß	
• bei AC	13,4g / 5 ms, 6,5g / 10 ms
• bei DC	13,4g / 5 ms, 6,5g / 10 ms
mechanische Lebensdauer (Schaltspiele)	
• des Schützes typisch	10 000 000
• des Schützes mit aufgesetztem elektronikgerechtem Hilfsschalterblock typisch	5 000 000
• des Schützes mit aufgesetztem Hilfsschalterblock typisch	10 000 000
Referenzkennzeichen gemäß DIN 40719 erweitert gemäß IEC 204-2 gemäß IEC 750	K
Referenzkennzeichen gemäß IEC 81346-2:2009	Q

Umgebungsbedingungen

Aufstellungshöhe bei Höhe über NN	
• maximal	2 000 m

Hauptstromkreis

Polzahl für Hauptstromkreis	3
Anzahl der Schließer für Hauptkontakte	3
Betriebsspannung	
• bei AC-3 Bemessungswert maximal	1 000 V
Betriebsstrom	
• bei AC-1 bei 400 V — bei Umgebungstemperatur 40 °C Bemessungswert	160 A
• bei AC-1 — bis 690 V bei Umgebungstemperatur 40 °C Bemessungswert	160 A
— bis 690 V bei Umgebungstemperatur 60 °C Bemessungswert	140 A
— bis 1000 V bei Umgebungstemperatur 40 °C Bemessungswert	80 A
— bis 1000 V bei Umgebungstemperatur 60 °C Bemessungswert	80 A
• bei AC-2 bei 400 V Bemessungswert	115 A
• bei AC-3 — bei 400 V Bemessungswert	115 A
— bei 500 V Bemessungswert	115 A
— bei 690 V Bemessungswert	115 A
— bei 1000 V Bemessungswert	53 A
• bei AC-4 bei 400 V Bemessungswert	97 A
• bei AC-5a bis 690 V Bemessungswert	140 A

• bei AC-5b bis 400 V Bemessungswert	95 A
• bei AC-6a	
— bis 230 V bei Stromscheitelwert n=20 Bemessungswert	115 A
— bis 400 V bei Stromscheitelwert n=20 Bemessungswert	115 A
— bis 500 V bei Stromscheitelwert n=20 Bemessungswert	115 A
— bis 690 V bei Stromscheitelwert n=20 Bemessungswert	115 A
— bis 1000 V bei Stromscheitelwert n=20 Bemessungswert	46,5 A
• bei AC-6a	
— bis 230 V bei Stromscheitelwert n=30 Bemessungswert	90 A
— bis 400 V bei Stromscheitelwert n=30 Bemessungswert	90 A
— bis 500 V bei Stromscheitelwert n=30 Bemessungswert	90 A
— bis 690 V bei Stromscheitelwert n=30 Bemessungswert	90 A
— bis 1000 V bei Stromscheitelwert n=30 Bemessungswert	46,5 A
Mindestquerschnitt im Hauptstromkreis	
• bei maximalem AC-1 Bemessungswert	70 mm ²
Betriebsstrom für ca. 200000 Schaltspiele bei AC-4	
• bei 400 V Bemessungswert	54 A
• bei 690 V Bemessungswert	48 A
Betriebsstrom	
• bei 1 Strombahn bei DC-1	
— bei 24 V Bemessungswert	160 A
— bei 110 V Bemessungswert	18 A
— bei 220 V Bemessungswert	3,4 A
— bei 440 V Bemessungswert	0,8 A
— bei 600 V Bemessungswert	0,5 A
• bei 2 Strombahnen in Reihe bei DC-1	
— bei 24 V Bemessungswert	160 A
— bei 110 V Bemessungswert	160 A
— bei 220 V Bemessungswert	20 A
— bei 440 V Bemessungswert	3,2 A
— bei 600 V Bemessungswert	1,6 A
• bei 3 Strombahnen in Reihe bei DC-1	
— bei 24 V Bemessungswert	160 A

— bei 110 V Bemessungswert	160 A
— bei 220 V Bemessungswert	160 A
— bei 440 V Bemessungswert	11,5 A
— bei 600 V Bemessungswert	4 A
Betriebsstrom	
• bei 1 Strombahn bei DC-3 bei DC-5	
— bei 24 V Bemessungswert	160 A
— bei 110 V Bemessungswert	2,5 A
— bei 220 V Bemessungswert	0,6 A
— bei 440 V Bemessungswert	0,17 A
— bei 600 V Bemessungswert	0,12 A
• bei 2 Strombahnen in Reihe bei DC-3 bei DC-5	
— bei 24 V Bemessungswert	160 A
— bei 110 V Bemessungswert	160 A
— bei 220 V Bemessungswert	2,5 A
— bei 440 V Bemessungswert	0,65 A
— bei 600 V Bemessungswert	0,37 A
• bei 3 Strombahnen in Reihe bei DC-3 bei DC-5	
— bei 24 V Bemessungswert	160 A
— bei 110 V Bemessungswert	160 A
— bei 220 V Bemessungswert	160 A
— bei 440 V Bemessungswert	1,4 A
— bei 600 V Bemessungswert	0,75 A
Betriebsleistung	
• bei AC-1	
— bei 230 V bei 60 °C Bemessungswert	53 kW
— bei 400 V Bemessungswert	92 kW
— bei 400 V bei 60 °C Bemessungswert	92 kW
— bei 690 V Bemessungswert	159 kW
— bei 690 V bei 60 °C Bemessungswert	159 kW
— bei 1000 V bei 60 °C Bemessungswert	131 kW
• bei AC-2 bei 400 V Bemessungswert	55 kW
• bei AC-3	
— bei 230 V Bemessungswert	37 kW
— bei 400 V Bemessungswert	55 kW
— bei 500 V Bemessungswert	75 kW
— bei 690 V Bemessungswert	110 kW
— bei 1000 V Bemessungswert	75 kW
Betriebsleistung für ca. 200000 Schaltspiele bei AC-4	
• bei 400 V Bemessungswert	29 kW
• bei 690 V Bemessungswert	48 kW

thermischer Kurzzeitstrom befristet auf 10 s	1 100 A
Verlustleistung [W] bei AC-3 bei 400 V bei Bemessungswert Betriebsstrom je Leiter	7 W
Leerschalthäufigkeit	
• bei AC	1 000 1/h
• bei DC	1 000 1/h
Schalhäufigkeit	
• bei AC-1 maximal	800 1/h
• bei AC-2 maximal	400 1/h
• bei AC-3 maximal	1 000 1/h
• bei AC-4 maximal	130 1/h

Steuerstromkreis/ Ansteuerung	
Spannungsart der Steuerspeisespannung	AC/DC
Steuerspeisespannung bei AC	
• bei 50 Hz Bemessungswert	200 ... 277 V
• bei 60 Hz Bemessungswert	200 ... 277 V
Steuerspeisespannung bei DC	
• Bemessungswert	200 ... 277 V
Art des SPS-Steuereingangs gemäß IEC 60947-1	Typ 2
aufgenommener Strom am SPS-Steuereingang gemäß IEC 60947-1 maximal	20 mA
Spannung am SPS-Steuereingang Bemessungswert	24 V
Arbeitsbereichsfaktor der Spannung am SPS-Steuereingang	0,8 ... 1,1
Arbeitsbereichsfaktor Steuerspeisespannung Bemessungswert der Magnetspule bei DC	
• Anfangswert	0,8
• Endwert	1,1
Arbeitsbereichsfaktor Steuerspeisespannung Bemessungswert der Magnetspule bei AC	
• bei 50 Hz	0,8 ... 1,1
• bei 60 Hz	0,8 ... 1,1
Ausführung des Überspannungsbegrenzers	mit Varistor
Anzugsscheinleistung der Magnetspule bei AC	
• bei 50 Hz	280 V·A
Leistungsfaktor induktiv bei Anzugsleistung der Spule	
• bei 50 Hz	0,8
Haltescheinleistung der Magnetspule bei AC	
• bei 50 Hz	4,4 V·A
Leistungsfaktor induktiv bei Halteleistung der Spule	
• bei 50 Hz	0,5
Anzugsleistung der Magnetspule bei DC	320 W
Halteleistung der Magnetspule bei DC	2,8 W

Schließverzögerung	
• bei AC	35 ... 75 ms
• bei DC	35 ... 75 ms
Öffnungsverzögerung	
• bei AC	80 ... 90 ms
• bei DC	80 ... 90 ms
Lichtbogendauer	10 ... 15 ms
Ausführung der Ansteuerung des Schaltantriebs	PLC-IN oder Standard A1 - A2 (einstellbar)

Hilfsstromkreis

Anzahl der Öffner für Hilfskontakte	
• unverzögert schaltend	2
Anzahl der Schließer für Hilfskontakte	
• unverzögert schaltend	2
Betriebsstrom bei AC-12 maximal	10 A
Betriebsstrom bei AC-15	
• bei 230 V Bemessungswert	6 A
• bei 400 V Bemessungswert	3 A
• bei 500 V Bemessungswert	2 A
• bei 690 V Bemessungswert	1 A
Betriebsstrom bei DC-12	
• bei 24 V Bemessungswert	10 A
• bei 48 V Bemessungswert	6 A
• bei 60 V Bemessungswert	6 A
• bei 110 V Bemessungswert	3 A
• bei 125 V Bemessungswert	2 A
• bei 220 V Bemessungswert	1 A
• bei 600 V Bemessungswert	0,15 A
Betriebsstrom bei DC-13	
• bei 24 V Bemessungswert	10 A
• bei 48 V Bemessungswert	2 A
• bei 60 V Bemessungswert	2 A
• bei 110 V Bemessungswert	1 A
• bei 125 V Bemessungswert	0,9 A
• bei 220 V Bemessungswert	0,3 A
• bei 600 V Bemessungswert	0,1 A
Kontaktzuverlässigkeit der Hilfskontakte	Eine Fehlschaltung pro 100 Mio. (17 V, 1 mA)

UL/CSA Bemessungsdaten

Volllaststrom (FLA) für 3-phasigen Drehstrommotor	
• bei 480 V Bemessungswert	124 A
• bei 600 V Bemessungswert	125 A
abgegebene mechanische Leistung [hp]	

- für 1-phasigen Drehstrommotor
 - bei 230 V Bemessungswert 25 hp
- für 3-phasigen Drehstrommotor
 - bei 200/208 V Bemessungswert 40 hp
 - bei 220/230 V Bemessungswert 50 hp
 - bei 460/480 V Bemessungswert 100 hp
 - bei 575/600 V Bemessungswert 125 hp

Kontaktbelastbarkeit der Hilfskontakte gemäß UL A600 / Q600

Kurzschluss-Schutz

Ausführung des Sicherungseinsatzes

- für Kurzschlussschutz des Hauptstromkreises
 - bei Zuordnungsart 1 erforderlich gG: 355 A (690 V, 100 kA)
 - bei Zuordnungsart 2 erforderlich gG: 315 A (690 V, 100 kA), aM: 200 A (690 V, 50 kA), BS88: 250 A (415 V, 50 kA)
- für Kurzschlussschutz des Hilfsschalters erforderlich gG: 10 A (500 V, 1 kA)

Einbau/ Befestigung/ Abmessungen

Einbaulage bei senkrechter Montageebene +/-90° drehbar, bei senkrechter Montageebene +/- 22,5° nach vorne und hinten kippbar

Befestigungsart Schraubbefestigung

- Reiheneinbau Ja

Höhe 172 mm

Breite 120 mm

Tiefe 170 mm

einzuhaltender Abstand

- bei Reihenmontage
 - vorwärts 20 mm
 - aufwärts 10 mm
 - abwärts 10 mm
 - seitwärts 0 mm
- zu geerdeten Teilen
 - vorwärts 20 mm
 - aufwärts 10 mm
 - seitwärts 10 mm
 - abwärts 10 mm
- zu spannungsführenden Teilen
 - vorwärts 20 mm
 - aufwärts 10 mm
 - abwärts 10 mm
 - seitwärts 10 mm

Anschlüsse/Klemmen

Ausführung des elektrischen Anschlusses <ul style="list-style-type: none"> • für Hauptstromkreis • für Hilfs- und Steuerstromkreis • am Schütz für Hilfskontakte • der Magnetspule 	Rahmenklemme Federzuganschluss Federzuganschluss Federzuganschluss
Art der anschließbaren Leiterquerschnitte <ul style="list-style-type: none"> • für Hauptkontakte <ul style="list-style-type: none"> — mehrdrähtig — feindrähtig mit Aderendbearbeitung — feindrähtig ohne Aderendbearbeitung • bei AWG-Leitungen für Hauptkontakte 	max. 2x 70 mm ² max. 1x 50, 1x 70 mm ² max. 1x 50, 1x 70 mm ² 2x 1/0
anschließbarer Leiterquerschnitt für Hauptkontakte <ul style="list-style-type: none"> • mehrdrähtig • feindrähtig mit Aderendbearbeitung • feindrähtig ohne Aderendbearbeitung 	16 ... 70 mm ² 16 ... 70 mm ² 16 ... 70 mm ²
anschließbarer Leiterquerschnitt für Hilfskontakte <ul style="list-style-type: none"> • eindrähtig oder mehrdrähtig • feindrähtig mit Aderendbearbeitung • feindrähtig ohne Aderendbearbeitung 	0,25 ... 2,5 mm ² 0,25 ... 1,5 mm ² 0,25 ... 2,5 mm ²
Art der anschließbaren Leiterquerschnitte <ul style="list-style-type: none"> • für Hilfskontakte <ul style="list-style-type: none"> — eindrähtig — eindrähtig oder mehrdrähtig — feindrähtig mit Aderendbearbeitung — feindrähtig ohne Aderendbearbeitung • bei AWG-Leitungen für Hilfskontakte 	2x (0,25 ... 2,5 mm ²) 2x (0,25 ... 2,5 mm ²) 2x (0,25 ... 1,5 mm ²) 2x (0,25 ... 2,5 mm ²) 2x (24 ... 14)
AWG-Nummer als kodierter anschließbarer Leiterquerschnitt <ul style="list-style-type: none"> • für Hilfskontakte 	24 ... 14

Sicherheitsrelevante Kenngrößen

B10-Wert <ul style="list-style-type: none"> • bei hoher Anforderungsrate gemäß SN 31920 	1 000 000
Produktfunktion <ul style="list-style-type: none"> • Spiegelkontakt gemäß IEC 60947-4-1 • Zwangsführung gemäß IEC 60947-5-1 	Ja Nein
Berührungsschutz gegen elektrischen Schlag	fingersicher bei senkrechter Berührung von vorn nach IEC 60529

Approbationen/Zertifikate

allgemeine Produktzulassung	funktionale Sicherheit/Maschinensicherheit	Konformitätserklärung
-----------------------------	--	-----------------------



[Baumusterprüfung](#)
[scheinung](#)



Konformitätserklärung	Prüfbescheinigungen	Marine / Schiffbau
-----------------------	---------------------	--------------------

[Sonstige](#)

[spezielle Prüfbescheinigungen](#)

[Typprüfbescheinigung/Werkzeugnis](#)



Sonstige	Railway
----------	---------

[Sonstige](#)

[Bestätigungen](#)

[spezielle Prüfbescheinigungen](#)

Weitere Informationen

Information- and Downloadcenter (Kataloge, Broschüren,...)

<http://www.siemens.de/industrial-controls/catalogs>

Industry Mall (Online-Bestellsystem)

<https://mall.industry.siemens.com/mall/de/de/Catalog/product?mlfb=3RT1054-3NP36>

CAX-Online-Generator

<http://support.automation.siemens.com/WW/CAXorder/default.aspx?lang=de&mlfb=3RT1054-3NP36>

Service&Support (Handbücher, Betriebsanleitungen, Zertifikate, Kennlinien, FAQs,...)

<https://support.industry.siemens.com/cs/ww/de/ps/3RT1054-3NP36>

Bilddatenbank (Produktfotos, 2D-Maßzeichnungen, 3D-Modelle, Geräteschaltpläne, EPLAN Makros, ...)

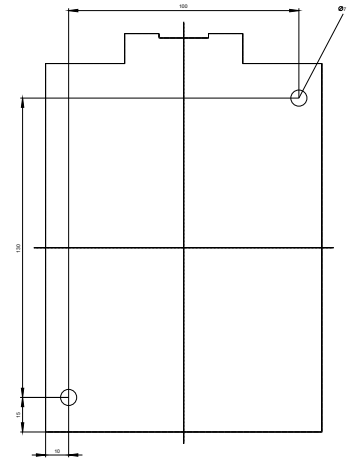
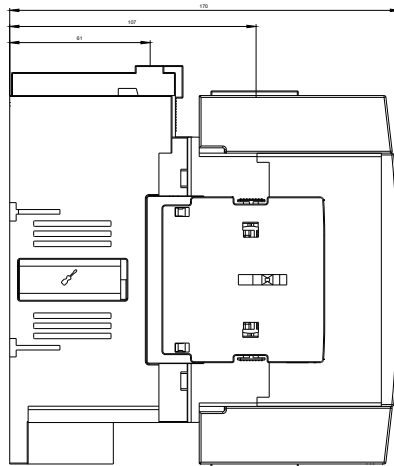
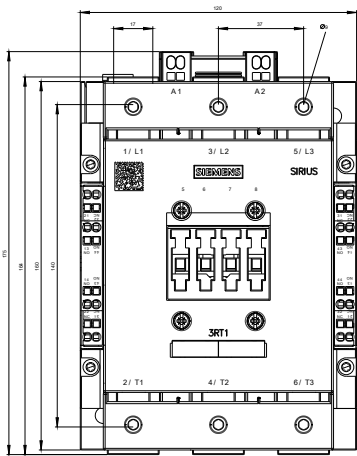
http://www.automation.siemens.com/bilddb/cax_de.aspx?mlfb=3RT1054-3NP36&lang=de

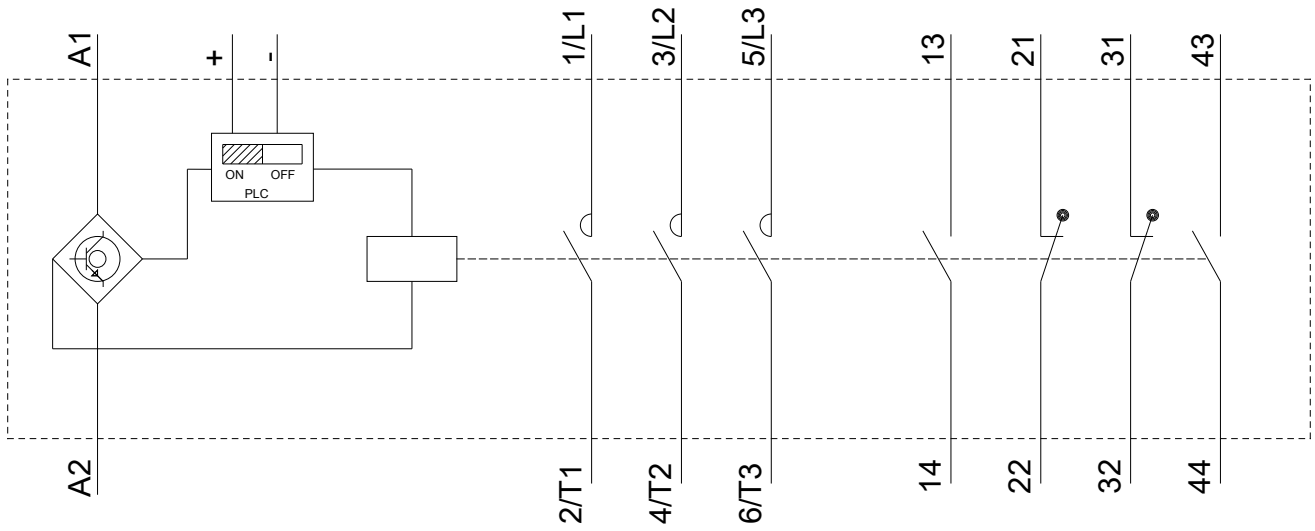
Kennlinien: Auslöseverhalten, I²t, Durchlassstrom

<https://support.industry.siemens.com/cs/ww/de/ps/3RT1054-3NP36/char>

Weitere Kennlinien (z. B. Elektrische Lebensdauer, Schalthäufigkeit)

<http://www.automation.siemens.com/bilddb/index.aspx?view=Search&mlfb=3RT1054-3NP36&objecttype=14&gridview=view1>





letzte Änderung:

07.06.2019