

Leistungsschütz, AC-3 500 A, 250 kW / 400 V AC (50-60 Hz) / DC
 UC 23-26 V Hilfskontakte 2 NO + 2 NC 3-polig, Baugröße S12
 Schienenanschlüsse Antrieb: konventionell Federzuganschluss



Produkt-Markenname	SIRIUS
Produkt-Bezeichnung	Leistungsschütz
Produkttyp-Bezeichnung	3RT1
Allgemeine technische Daten	
Baugröße des Schützes	S12
Produkterweiterung	
<ul style="list-style-type: none"> • Funktionsmodul für Kommunikation • Hilfsschalter 	<p>Nein</p> <p>Ja</p>
Stoßspannungsfestigkeit	
<ul style="list-style-type: none"> • des Hauptstromkreises Bemessungswert • des Hilfsstromkreises Bemessungswert 	<p>8 kV</p> <p>6 kV</p>
maximal zulässige Spannung für sichere Trennung	
<ul style="list-style-type: none"> • zwischen Spule und Hauptkontakten gemäß EN 60947-1 	690 V
Schutzart IP	
<ul style="list-style-type: none"> • frontseitig • der Anschlussklemme 	<p>IP00; Frontseitig IP20 mit Abdeckung / Rahmenklemme</p> <p>IP00</p>
Schockfestigkeit bei Rechteckstoß	
<ul style="list-style-type: none"> • bei AC 	8,5g / 5 ms, 4,2g / 10 ms

• bei DC	8,5g / 5 ms, 4,2g / 10 ms
Schockfestigkeit bei Sinusstoß	
• bei AC	13,4g / 5 ms, 6,5g / 10 ms
• bei DC	13,4g / 5 ms, 6,5g / 10 ms
mechanische Lebensdauer (Schaltspiele)	
• des Schützes typisch	10 000 000
• des Schützes mit aufgesetztem elektronikgerechtem Hilfsschalterblock typisch	5 000 000
• des Schützes mit aufgesetztem Hilfsschalterblock typisch	10 000 000
Referenzkennzeichen gemäß DIN 40719 erweitert gemäß IEC 204-2 gemäß IEC 750	K
Referenzkennzeichen gemäß IEC 81346-2:2009	Q

Umgebungsbedingungen

Aufstellungshöhe bei Höhe über NN	
• maximal	2 000 m

Hauptstromkreis

Polzahl für Hauptstromkreis	3
Anzahl der Schließer für Hauptkontakte	3
Betriebsspannung	
• bei AC-3 Bemessungswert maximal	1 000 V
Betriebsstrom	
• bei AC-1 bei 400 V — bei Umgebungstemperatur 40 °C Bemessungswert	610 A
• bei AC-1 — bis 690 V bei Umgebungstemperatur 40 °C Bemessungswert	610 A
— bis 690 V bei Umgebungstemperatur 60 °C Bemessungswert	550 A
— bis 1000 V bei Umgebungstemperatur 40 °C Bemessungswert	200 A
— bis 1000 V bei Umgebungstemperatur 60 °C Bemessungswert	200 A
• bei AC-2 bei 400 V Bemessungswert	500 A
• bei AC-3 — bei 400 V Bemessungswert	500 A
— bei 500 V Bemessungswert	500 A
— bei 690 V Bemessungswert	450 A
— bei 1000 V Bemessungswert	180 A
• bei AC-4 bei 400 V Bemessungswert	430 A
• bei AC-5a bis 690 V Bemessungswert	536 A

• bei AC-5b bis 400 V Bemessungswert	415 A
• bei AC-6a	
— bis 230 V bei Stromscheitelwert n=20 Bemessungswert	404 A
— bis 400 V bei Stromscheitelwert n=20 Bemessungswert	404 A
— bis 500 V bei Stromscheitelwert n=20 Bemessungswert	404 A
— bis 690 V bei Stromscheitelwert n=20 Bemessungswert	404 A
— bis 1000 V bei Stromscheitelwert n=20 Bemessungswert	180 A
• bei AC-6a	
— bis 230 V bei Stromscheitelwert n=30 Bemessungswert	270 A
— bis 400 V bei Stromscheitelwert n=30 Bemessungswert	270 A
— bis 500 V bei Stromscheitelwert n=30 Bemessungswert	270 A
— bis 690 V bei Stromscheitelwert n=30 Bemessungswert	270 A
— bis 1000 V bei Stromscheitelwert n=30 Bemessungswert	180 A
Mindestquerschnitt im Hauptstromkreis	
• bei maximalem AC-1 Bemessungswert	370 mm ²
Betriebsstrom für ca. 200000 Schaltspiele bei AC-4	
• bei 400 V Bemessungswert	175 A
• bei 690 V Bemessungswert	150 A
Betriebsstrom	
• bei 1 Strombahn bei DC-1	
— bei 24 V Bemessungswert	400 A
— bei 110 V Bemessungswert	33 A
— bei 220 V Bemessungswert	3,8 A
— bei 440 V Bemessungswert	0,9 A
— bei 600 V Bemessungswert	0,6 A
• bei 2 Strombahnen in Reihe bei DC-1	
— bei 24 V Bemessungswert	400 A
— bei 110 V Bemessungswert	400 A
— bei 220 V Bemessungswert	400 A
— bei 440 V Bemessungswert	4 A
— bei 600 V Bemessungswert	2 A
• bei 3 Strombahnen in Reihe bei DC-1	
— bei 24 V Bemessungswert	400 A

— bei 110 V Bemessungswert	400 A
— bei 220 V Bemessungswert	400 A
— bei 440 V Bemessungswert	11 A
— bei 600 V Bemessungswert	5,2 A
Betriebsstrom	
• bei 1 Strombahn bei DC-3 bei DC-5	
— bei 24 V Bemessungswert	400 A
— bei 110 V Bemessungswert	3 A
— bei 220 V Bemessungswert	0,6 A
— bei 440 V Bemessungswert	0,18 A
— bei 600 V Bemessungswert	0,125 A
• bei 2 Strombahnen in Reihe bei DC-3 bei DC-5	
— bei 24 V Bemessungswert	400 A
— bei 110 V Bemessungswert	400 A
— bei 220 V Bemessungswert	2,5 A
— bei 440 V Bemessungswert	0,65 A
— bei 600 V Bemessungswert	0,37 A
• bei 3 Strombahnen in Reihe bei DC-3 bei DC-5	
— bei 24 V Bemessungswert	400 A
— bei 110 V Bemessungswert	400 A
— bei 220 V Bemessungswert	400 A
— bei 440 V Bemessungswert	1,4 A
— bei 600 V Bemessungswert	0,75 A
Betriebsleistung	
• bei AC-1	
— bei 230 V bei 60 °C Bemessungswert	208 kW
— bei 400 V Bemessungswert	362 kW
— bei 400 V bei 60 °C Bemessungswert	362 kW
— bei 690 V Bemessungswert	624 kW
— bei 690 V bei 60 °C Bemessungswert	624 kW
— bei 1000 V bei 60 °C Bemessungswert	329 kW
• bei AC-2 bei 400 V Bemessungswert	250 kW
• bei AC-3	
— bei 230 V Bemessungswert	160 kW
— bei 400 V Bemessungswert	250 kW
— bei 500 V Bemessungswert	315 kW
— bei 690 V Bemessungswert	400 kW
— bei 1000 V Bemessungswert	250 kW
Betriebsleistung für ca. 200000 Schaltspiele bei AC-4	
• bei 400 V Bemessungswert	98 kW
• bei 690 V Bemessungswert	148 kW

thermischer Kurzzeitstrom befristet auf 10 s	4 000 A
Verlustleistung [W] bei AC-3 bei 400 V bei Bemessungswert Betriebsstrom je Leiter	55 W
Leerschalthäufigkeit	
• bei AC	2 000 1/h
• bei DC	2 000 1/h
Schalhäufigkeit	
• bei AC-1 maximal	500 1/h
• bei AC-2 maximal	170 1/h
• bei AC-3 maximal	420 1/h
• bei AC-4 maximal	130 1/h

Steuerstromkreis/ Ansteuerung	
Spannungsart der Steuerspeisespannung	AC/DC
Steuerspeisespannung bei AC	
• bei 50 Hz Bemessungswert	23 ... 26 V
• bei 60 Hz Bemessungswert	23 ... 26 V
Steuerspeisespannung bei DC	
• Bemessungswert	23 ... 26 V
Spannung am SPS-Steuereingang Bemessungswert	24 V
Arbeitsbereichsfaktor der Spannung am SPS-Steuereingang	0,8 ... 1,1
Arbeitsbereichsfaktor Steuerspeisespannung Bemessungswert der Magnetspule bei DC	
• Anfangswert	0,8
• Endwert	1,1
Arbeitsbereichsfaktor Steuerspeisespannung Bemessungswert der Magnetspule bei AC	
• bei 50 Hz	0,8 ... 1,1
• bei 60 Hz	0,8 ... 1,1
Ausführung des Überspannungsbegrenzers	mit Varistor
Anzugscheinleistung der Magnetspule bei AC	
• bei 50 Hz	830 V·A
Leistungsfaktor induktiv bei Anzugsleistung der Spule	
• bei 50 Hz	0,9
Haltescheinleistung der Magnetspule bei AC	
• bei 50 Hz	9,2 V·A
Leistungsfaktor induktiv bei Halteleistung der Spule	
• bei 50 Hz	0,9
Anzugsleistung der Magnetspule bei DC	920 W
Halteleistung der Magnetspule bei DC	10 W
Schließverzug	
• bei AC	45 ... 100 ms

• bei DC	45 ... 100 ms
Öffnungsverzug	
• bei AC	60 ... 100 ms
• bei DC	60 ... 100 ms
Lichtbogendauer	10 ... 15 ms
Ausführung der Ansteuerung des Schaltantriebs	Standard A1 - A2

Hilfsstromkreis

Anzahl der Öffner für Hilfskontakte	
• unverzögert schaltend	2
Anzahl der Schließer für Hilfskontakte	
• unverzögert schaltend	2
Betriebsstrom bei AC-12 maximal	10 A
Betriebsstrom bei AC-15	
• bei 230 V Bemessungswert	6 A
• bei 400 V Bemessungswert	3 A
• bei 500 V Bemessungswert	2 A
• bei 690 V Bemessungswert	1 A
Betriebsstrom bei DC-12	
• bei 24 V Bemessungswert	10 A
• bei 48 V Bemessungswert	6 A
• bei 60 V Bemessungswert	6 A
• bei 110 V Bemessungswert	3 A
• bei 125 V Bemessungswert	2 A
• bei 220 V Bemessungswert	1 A
• bei 600 V Bemessungswert	0,15 A
Betriebsstrom bei DC-13	
• bei 24 V Bemessungswert	10 A
• bei 48 V Bemessungswert	2 A
• bei 60 V Bemessungswert	2 A
• bei 110 V Bemessungswert	1 A
• bei 125 V Bemessungswert	0,9 A
• bei 220 V Bemessungswert	0,3 A
• bei 600 V Bemessungswert	0,1 A
Kontaktzuverlässigkeit der Hilfskontakte	Eine Fehlschaltung pro 100 Mio. (17 V, 1 mA)

UL/CSA Bemessungsdaten

Volllaststrom (FLA) für 3-phasigen Drehstrommotor	
• bei 480 V Bemessungswert	477 A
• bei 600 V Bemessungswert	472 A
abgegebene mechanische Leistung [hp]	
• für 3-phasigen Drehstrommotor	
— bei 200/208 V Bemessungswert	150 hp

— bei 220/230 V Bemessungswert	200 hp
— bei 460/480 V Bemessungswert	400 hp
— bei 575/600 V Bemessungswert	500 hp

Kontaktbelastbarkeit der Hilfskontakte gemäß UL A600 / Q600

Kurzschluss-Schutz

Ausführung des Sicherungseinsatzes

- für Kurzschlussschutz des Hauptstromkreises
 - bei Zuordnungsart 1 erforderlich
 - bei Zuordnungsart 2 erforderlich
- für Kurzschlussschutz des Hilfsschalters erforderlich

gG: 630 A (690 V, 100 kA)
 gG: 500 A (690 V, 100 kA), aM: 500 A (690 V, 50 kA), BS88: 500 A (415 V, 50 kA)
 gG: 10 A (500 V, 1 kA)

Einbau/ Befestigung/ Abmessungen

Einbaulage bei senkrechter Montageebene +/-90° drehbar, bei senkrechter Montageebene +/- 22,5° nach vorne und hinten kippbar

Befestigungsart Schraubbefestigung

- Reiheneinbau

Ja

Höhe 214 mm

Breite 160 mm

Tiefe 225 mm

einzuhaltender Abstand

- bei Reihenmontage
 - vorwärts 20 mm
 - aufwärts 10 mm
 - abwärts 10 mm
 - seitwärts 0 mm
- zu geerdeten Teilen
 - vorwärts 20 mm
 - aufwärts 10 mm
 - seitwärts 10 mm
 - abwärts 10 mm
- zu spannungsführenden Teilen
 - vorwärts 20 mm
 - aufwärts 10 mm
 - abwärts 10 mm
 - seitwärts 10 mm

Anschlüsse/Klemmen

Ausführung des elektrischen Anschlusses

- für Hauptstromkreis
- für Hilfs- und Steuerstromkreis
- am Schütz für Hilfskontakte

Anschlussschiene
 Federzuganschluss
 Federzuganschluss

<ul style="list-style-type: none"> • der Magnetspule 	Federzuganschluss
Art der anschließbaren Leiterquerschnitte <ul style="list-style-type: none"> • bei AWG-Leitungen für Hauptkontakte 	2/0 ... 500 kcmil
anschließbarer Leiterquerschnitt für Hauptkontakte <ul style="list-style-type: none"> • mehrdrätig 	70 ... 240 mm ²
anschließbarer Leiterquerschnitt für Hilfskontakte <ul style="list-style-type: none"> • eindrätig oder mehrdrätig • feindrätig mit Aderendbearbeitung • feindrätig ohne Aderendbearbeitung 	0,25 ... 2,5 mm ² 0,25 ... 1,5 mm ² 0,25 ... 2,5 mm ²
Art der anschließbaren Leiterquerschnitte <ul style="list-style-type: none"> • für Hilfskontakte <ul style="list-style-type: none"> — eindrätig — eindrätig oder mehrdrätig — feindrätig mit Aderendbearbeitung — feindrätig ohne Aderendbearbeitung • bei AWG-Leitungen für Hilfskontakte 	2x (0,25 ... 2,5 mm ²) 2x (0,25 ... 2,5 mm ²) 2x (0,25 ... 1,5 mm ²) 2x (0,25 ... 2,5 mm ²) 2x (24 ... 14)
AWG-Nummer als kodierter anschließbarer Leiterquerschnitt <ul style="list-style-type: none"> • für Hilfskontakte 	24 ... 14

Sicherheitsrelevante Kenngrößen	
B10-Wert <ul style="list-style-type: none"> • bei hoher Anforderungsrate gemäß SN 31920 	1 000 000
Produktfunktion <ul style="list-style-type: none"> • Spiegelkontakt gemäß IEC 60947-4-1 • Zwangsführung gemäß IEC 60947-5-1 	Ja Nein
Berührungsschutz gegen elektrischen Schlag	fingersicher bei senkrechter Berührung von vorn nach IEC 60529

Approbationen/Zertifikate

allgemeine Produktzulassung	funktionale Sicherheit/Maschinensicherheit	Konformitätserklärung
-----------------------------	--	-----------------------



[Baumusterprüfbescheinigung](#)



Konformitätserklärung	Prüfbescheinigungen	Marine / Schiffbau	Sonstige
-----------------------	---------------------	--------------------	----------

[Sonstige](#)

[spezielle Prüfbescheinigungen](#)

[Typprüfbescheinigung/Werkzeugnis](#)



[Sonstige](#)

Sonstige	Railway
----------	---------

[Bestätigungen](#)

[spezielle Prüfbescheinigungen](#)

Weitere Informationen

Information- and Downloadcenter (Kataloge, Broschüren,...)

<http://www.siemens.de/industrial-controls/catalogs>

Industry Mall (Online-Bestellsystem)

<https://mall.industry.siemens.com/mall/de/de/Catalog/product?mlfb=3RT1076-2AB36>

CAX-Online-Generator

<http://support.automation.siemens.com/WW/CAXorder/default.aspx?lang=de&mlfb=3RT1076-2AB36>

Service&Support (Handbücher, Betriebsanleitungen, Zertifikate, Kennlinien, FAQs,...)

<https://support.industry.siemens.com/cs/ww/de/ps/3RT1076-2AB36>

Bilddatenbank (Produktfotos, 2D-Maßzeichnungen, 3D-Modelle, Geräteschaltpläne, EPLAN Makros, ...)

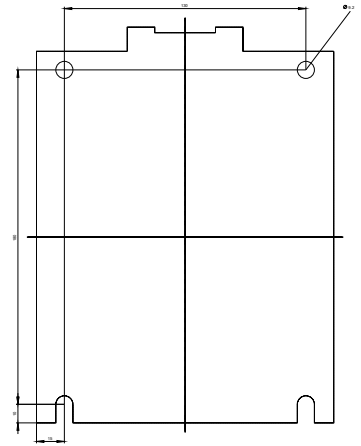
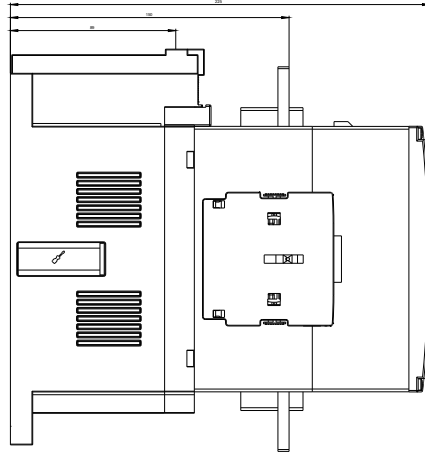
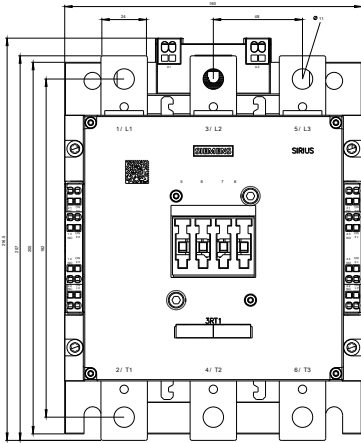
http://www.automation.siemens.com/bilddb/cax_de.aspx?mlfb=3RT1076-2AB36&lang=de

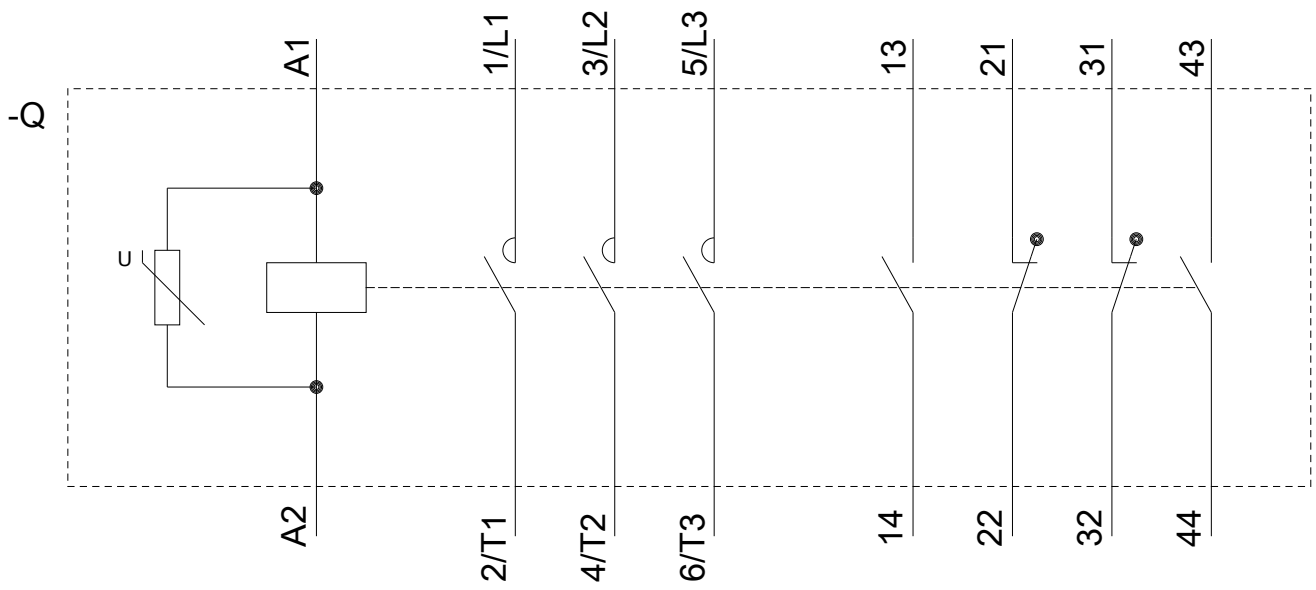
Kennlinien: Auslöseverhalten, I²t, Durchlassstrom

<https://support.industry.siemens.com/cs/ww/de/ps/3RT1076-2AB36/char>

Weitere Kennlinien (z. B. Elektrische Lebensdauer, Schalthäufigkeit)

<http://www.automation.siemens.com/bilddb/index.aspx?view=Search&mlfb=3RT1076-2AB36&objecttype=14&gridview=view1>





letzte Änderung:

06.06.2019