

Basisschalter für Positionsschalter 3SE51 Metallgehäuse 56 mm breit Geräteanschluss 3x (M20x 1,5) 1S/2Ö Schleichkontakte mit 2 LED, gelb/grün 110-230 V AC ohne Antriebskopf



<b>Produkt-Markename</b>	SIRIUS
<b>Produkt-Bezeichnung</b>	Mechanische Sicherheitsschalter
<b>Produkttyp-Bezeichnung</b>	3SE5
<b>Hersteller-Artikelnummer</b>	<ul style="list-style-type: none"> <li>• des mitgelieferten Basisschalters <a href="#">3SE5122-3KA00</a></li> <li>• der mitgelieferten Schaltkontakte <a href="#">3SE5000-0KA00</a></li> <li>• des mitgelieferten Leergehäuses mit Deckel 3SE5122-3AA00</li> </ul>
Eignung zur Verwendung Sicherheitsschalter	Ja

### Allgemeine technische Daten

<b>Produktfunktion</b>	
• Zwangsöffnung	Ja
<b>Isolationsspannung</b>	
• Bemessungswert	400 V
<b>Verschmutzungsgrad</b>	Klasse 3
<b>Stoßspannungsfestigkeit Bemessungswert</b>	4 kV
<b>Schutzart IP</b>	IP66/IP67
<b>Schockfestigkeit</b>	
• gemäß IEC 60068-2-27	30g / 11 ms
<b>Schwingfestigkeit</b>	

<ul style="list-style-type: none"> <li>gemäß IEC 60068-2-6</li> </ul>	0,35 mm / 5g
<b>mechanische Lebensdauer (Schaltspiele)</b>	
<ul style="list-style-type: none"> <li>typisch</li> </ul>	15 000 000
<b>elektrische Lebensdauer (Schaltspiele)</b>	
<ul style="list-style-type: none"> <li>bei AC-15 bei 230 V typisch</li> </ul>	100 000
<b>elektrische Lebensdauer (Schaltspiele) mit Schütz 3RH11, 3RT1016, 3RT1017, 3RT1024, 3RT1025, 3RT1026 typisch</b>	10 000 000
<b>Anzahl elektrische Schaltspiele je Stunde mit Schütz 3RH11, 3RT1016, 3RT1017, 3RT1024, 3RT1025, 3RT1026</b>	6 000
<b>thermischer Strom</b>	10 A
<b>Dauerstrom des Leitungsschutzschalters C-Charakteristik</b>	1 A; für einen Kurzschlussstrom kleiner 400 A
<b>Dauerstrom des DIAZED-Sicherungseinsatzes flink</b>	10 A; für einen Kurzschlussstrom kleiner 400 A
<b>Dauerstrom des DIAZED-Sicherungseinsatzes gG</b>	6 A
<b>Wirkprinzip</b>	mechanisch
<b>Wiederholgenauigkeit</b>	0,05 mm
<b>Mindestbetätigungskraft in Betätigungsrichtung</b>	20 N
<b>Länge des Sensors</b>	85,7 mm
<b>Breite des Sensors</b>	56 mm
<b>Ausführung des Schaltkontakts</b>	mechanisch
<b>Betriebsfrequenz Bemessungswert</b>	50 ... 60 Hz
<b>Anzahl der Öffner für Hilfskontakte</b>	2
<b>Anzahl der Schließer für Hilfskontakte</b>	1
<b>Anzahl der Wechsler für Hilfskontakte</b>	1
<b>Betriebsstrom bei AC-15</b>	
<ul style="list-style-type: none"> <li>bei 230 V Bemessungswert</li> </ul>	6 A
<b>Ausführung der Schnittstelle für sicherheitsgerichtete Kommunikation</b>	ohne

### Gehäuse

<b>Bauform des Gehäuses</b>	Quader, breit
<b>Material des Gehäuses</b>	Metall
<b>Beschichtung des Gehäuses</b>	kathodische Tauchlackierung
<b>Ausführung des Gehäuses gemäß Norm</b>	Nein

### Antriebskopf

<b>Ausführung des Betätigungselements</b>	sonstiges, ohne, Basisschalter
<b>Ausführung der Schaltfunktion</b>	Zwangsöffner mit entsprechendem zwangsöffnendem Antriebskopf
<b>Schaltprinzip</b>	Schleichschaltglieder
<b>Anzahl der Schaltkontakte sicherheitsgerichtet</b>	2

### Anschlüsse/Klemmen

<b>Ausführung des elektrischen Anschlusses</b>	Schraubanschluss
--	------------------

<b>Art der anschließbaren Leiterquerschnitte</b>	
<ul style="list-style-type: none"> <li>• eindrätig</li> </ul>	1x (0,5 ... 1,5 mm <sup>2</sup> ), 2x (0,5 ... 0,75 mm <sup>2</sup> )
<ul style="list-style-type: none"> <li>• feindrätig mit Aderendbearbeitung</li> </ul>	1x (0,5 ... 1,5 mm <sup>2</sup> ), 2x (0,5 ... 0,75 mm <sup>2</sup> )
<ul style="list-style-type: none"> <li>• bei AWG-Leitungen eindrätig</li> </ul>	1x (20 ... 16), 2x (20 ... 18)
<ul style="list-style-type: none"> <li>• bei AWG-Leitungen mehrdrätig</li> </ul>	1x (20 ... 16), 2x (20 ... 18)
<b>Ausführung der Kabeleinführung</b>	3x (M20 x 1,5)

<b>Kommunikation/ Protokoll</b>	
<b>Ausführung der Schnittstelle</b>	ohne

<b>Umgebungsbedingungen</b>	
<b>Umgebungstemperatur</b>	
<ul style="list-style-type: none"> <li>• während Betrieb</li> </ul>	-25 ... +60 °C
<ul style="list-style-type: none"> <li>• während Lagerung</li> </ul>	-40 ... +90 °C
<b>Explosionsschutz-Kategorie für Staub</b>	ohne

<b>Versorgungsspannung</b>	
<b>Spannungsart der Versorgungsspannung</b>	
<ul style="list-style-type: none"> <li>• der optionalen LED-Anzeige</li> </ul>	AC
<b>Versorgungsspannung</b>	
<ul style="list-style-type: none"> <li>• der LED</li> </ul>	230 V

<b>Einbau/ Befestigung/ Abmessungen</b>	
<b>Einbaulage</b>	beliebig
<b>Befestigungsart</b>	Schraubbefestigung

<b>Approbationen/Zertifikate</b>		
<b>allgemeine Produktzulassung</b>	<b>funktionale Sicherheit/Maschinensicherheit</b>	<b>Konformitätserklärung</b>



[Baumusterprübscheinigung](#)



<b>Konformitätserklärung</b>	<b>Prüfbescheinigungen</b>	<b>Sonstige</b>
<a href="#">Sonstige</a>	<a href="#">Typprüfbescheinigung/Werkszeugnis</a>	<a href="#">Bestätigungen</a>

**Weitere Informationen**

**Information- and Downloadcenter (Kataloge, Broschüren,...)**

<http://www.siemens.de/industrial-controls/catalogs>

**Industry Mall (Online-Bestellsystem)**

<https://mall.industry.siemens.com/mall/de/de/Catalog/product?mlfb=3SE5122-3KA00>

**CAX-Online-Generator**

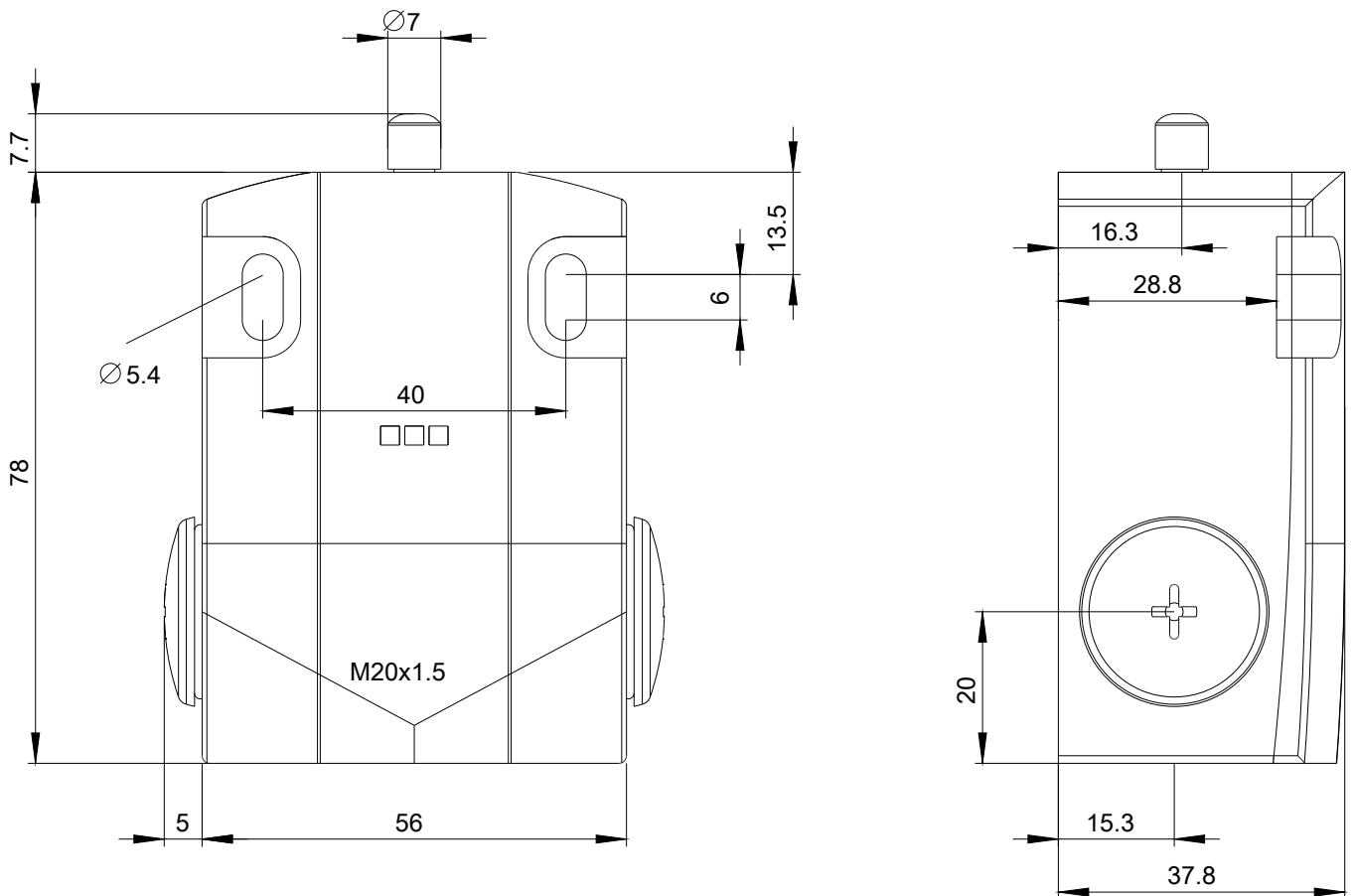
<http://support.automation.siemens.com/WW/CAXorder/default.aspx?lang=de&mlfb=3SE5122-3KA00>

**Service&Support (Handbücher, Betriebsanleitungen, Zertifikate, Kennlinien, FAQs,...)**

<https://support.industry.siemens.com/cs/ww/de/ps/3SE5122-3KA00>

**Bilddatenbank (Produktfotos, 2D-Maßzeichnungen, 3D-Modelle, Geräteschaltpläne, EPLAN Makros, ...)**

[http://www.automation.siemens.com/bilddb/cax\\_de.aspx?mlfb=3SE5122-3KA00&lang=de](http://www.automation.siemens.com/bilddb/cax_de.aspx?mlfb=3SE5122-3KA00&lang=de)



letzte Änderung:

28.05.2019