

SammelschieneN-System, Zubehör Schienenmittenabstand 40, 60mm Anschlussklemme 95...185 mm² Schienenprofil 20x 5...30x 10mm und für TT-Profil



Ausführung

Produkt-Markename	SENTRON
Produkt-Bezeichnung	Anschlussklemme
Ausführung des Produkts	Zubehör
Strom / bei AC / Bemessungswert	500 A

Zubehör

Zubehör	Anschlussklemme 5/10 mm, 95-185
Nettogewicht	307 g

Approbationen Zertifikate

allgemeine Produktzulassung	Konformitätserklärung	Prüfbescheinigungen
-----------------------------	-----------------------	---------------------



[spezielle Prüfbescheinigungen](#)

[Sonstige](#)

Schiffbau	sonstiges
-----------	-----------



[Sonstige](#)

Weitere Informationen

Information- and Downloadcenter (Kataloge, Broschüren,...)

<http://www.siemens.de/lowvoltage/kataloge>

Industry Mall (Online-Bestellsystem)

<https://mall.industry.siemens.com/mall/de/de/Catalog/product?mlfb=8US1941-2AA01>

Service&Support (Handbücher, Betriebsanleitungen, Zertifikate, Kennlinien, FAQs,...)

<https://support.industry.siemens.com/cs/ww/de/ps/8US1941-2AA01>

Bilddatenbank (Produktfotos, 2D-Maßzeichnungen, 3D-Modelle, Geräteschaltpläne, ...)

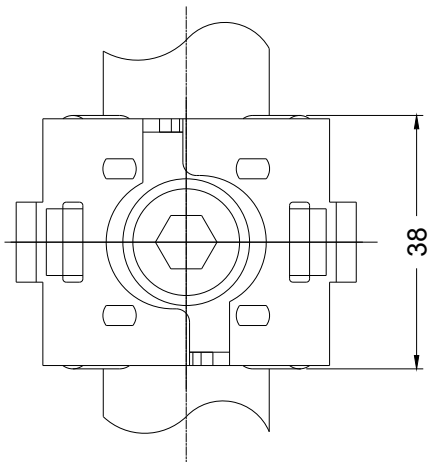
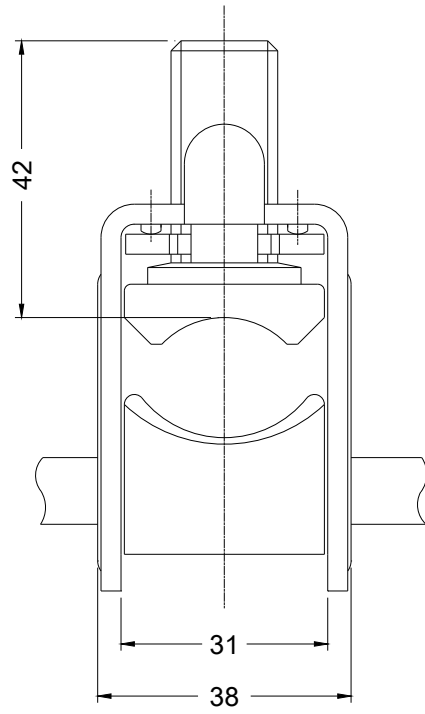
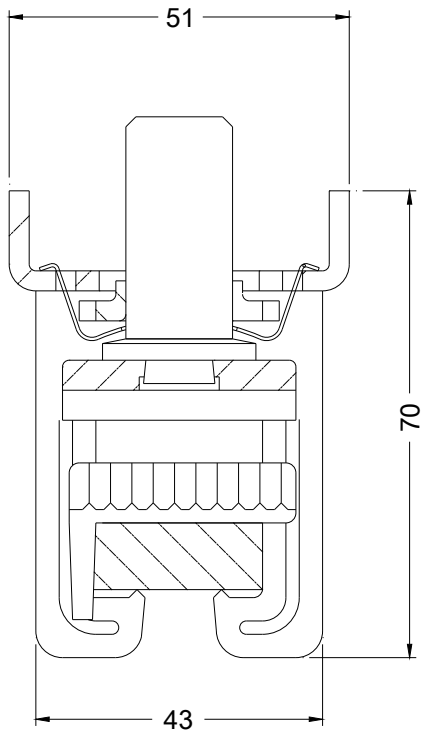
http://www.automation.siemens.com/bilddb/cax_de.aspx?mlfb=8US1941-2AA01

CAX-Online-Generator

<http://www.siemens.com/cax>

Ausschreibungstexte (Leistungsverzeichnisse)

<http://www.siemens.de/ausschreibungstexte>



01 318