



Sicherheits-Positionsschalter mit getrenntem Betätiger
 Kunststoffgehäuse, 31 mm nach DIN EN 50047 1S/1Ö
 Schleikontakte 5 Anfahrrichtungen mit M12-Stecker, 4-polig Pin-
 Belegung: Pin1=21, Pin2=22 Pin3=13, Pin4=14 für maximal 250 V
 und 4 A der dazu passende getrennte Betätiger 3SE5000-0AV0.
 muss separat bestellt werden

| | |
|--|--|
| Produkt-Markename | SIRIUS |
| Produkt-Bezeichnung | Mechanische Sicherheitsschalter |
| Produkttyp-Bezeichnung | 3SE5 |
| Hersteller-Artikelnnummer | <ul style="list-style-type: none"> der optionalen Betätiger |
| Eignung zur Verwendung Sicherheitsschalter | Ja |
| <p>3SE5000-0AV01 Standardbetätiger, 3SE5000-0AV02 Betätiger mit Vertikalbefestigung, 3SE5000-0AV03 Betätiger mit Querbefestigung, 3SE5000-0AV04 Radiusbetätiger links, 3SE5000-0AV05 Universalbetätiger, 3SE5000-0AV06 Radiusbetätiger rechts, 3SE5000-0AV07 Heavy Duty Betätiger, 3SE5000-0AW42 Betätiger mit Vertikalbefestigung Edelstahlbuchse, 3SE5000-0AW43 Betätiger mit Querbefestigung Edelstahlbuchse, 3SE5000-0AW51 Edelstahlbetätiger, 3SE5000-0AW52 Edelstahlbetätiger mit Vertikalbefestigung, 3SE5000-0AW53 Edelstahlbetätiger mit Querbefestigung, 3SE5000-0AW11 Kunststoffbetätiger</p> | |

| Allgemeine technische Daten | |
|---|----|
| Produktfunktion | |
| <ul style="list-style-type: none"> Zwangsöffnung | Ja |
| Isolationsspannung | |

| | |
|--|---|
| • Bemessungswert | 250 V |
| Verschmutzungsgrad | Klasse 3 |
| Stoßspannungsfestigkeit Bemessungswert | 2,5 kV |
| Schutzart IP | IP65 |
| Schockfestigkeit | |
| • gemäß IEC 60068-2-27 | 30g / 11 ms |
| Schwingfestigkeit | |
| • gemäß IEC 60068-2-6 | 0,35 mm / 5g |
| mechanische Lebensdauer (Schaltspiele) | |
| • typisch | 1 000 000 |
| elektrische Lebensdauer (Schaltspiele) | |
| • bei AC-15 bei 230 V typisch | 100 000 |
| Anzahl elektrische Schaltspiele je Stunde mit Schütz 3RH11, 3RT1016, 3RT1017, 3RT1024, 3RT1025, 3RT1026 | 6 000 |
| thermischer Strom | 4 A |
| Material des Gehäuses des Schalterkopfes | Kunststoff |
| Dauerstrom des Leitungsschutzschalters C-Charakteristik | 1 A; für einen Kurzschlussstrom kleiner 400 A |
| Dauerstrom des DIAZED-Sicherungseinsatzes flink | 4 A; für einen Kurzschlussstrom kleiner 400 A |
| Dauerstrom des DIAZED-Sicherungseinsatzes gG | 4 A; für einen Kurzschlussstrom kleiner 400 A |
| Wirkprinzip | mechanisch |
| Wiederholgenauigkeit | 0,05 mm |
| Mindestbetätigungskraft in Betätigungsrichtung | 20 N |
| Länge des Sensors | 118 mm |
| Breite des Sensors | 31 mm |
| Ausführung des Schaltkontakts | mechanisch |
| Betriebsfrequenz Bemessungswert | 50 ... 60 Hz |
| Anzahl der Öffner für Hilfskontakte | 1 |
| Anzahl der Schließer für Hilfskontakte | 1 |
| Anzahl der Wechsler für Hilfskontakte | 1 |
| Betriebsstrom bei AC-15 | |
| • bei 24 V Bemessungswert | 4 A |
| • bei 125 V Bemessungswert | 4 A |
| • bei 240 V Bemessungswert | 4 A |
| Betriebsstrom bei DC-13 | |
| • bei 24 V Bemessungswert | 3 A |
| • bei 125 V Bemessungswert | 0,55 A |
| • bei 250 V Bemessungswert | 0,27 A |
| Ausführung der Schnittstelle für sicherheitsgerichtete Kommunikation | ohne |
| Gehäuse | |
| Bauform des Gehäuses | Quader, schmal |

| | |
|---|------------|
| Material des Gehäuses | Kunststoff |
| Beschichtung des Gehäuses | sonstige |
| Ausführung des Gehäuses gemäß Norm | Ja |

Antriebskopf

| | |
|---|-----------------------|
| Ausführung des Betätigungselements | ohne |
| Normbezeichnung des Schalterkopfs | EN 50047 |
| Ausführung der Schaltfunktion | Zwangsöffner |
| Schaltprinzip | Schleichschaltglieder |
| Anzahl der Schaltkontakte sicherheitsgerichtet | 1 |

Anschlüsse/Klemmen

| | |
|--|-------------------|
| Ausführung des elektrischen Anschlusses | Stecker M12, fest |
|--|-------------------|

Sicherheitsrelevante Kenngrößen

| | |
|---|--|
| B10-Wert | |
| <ul style="list-style-type: none"> • bei hoher Anforderungsrate gemäß SN 31920 | 1 000 000 |
| Anteil gefahrbringender Ausfälle | |
| <ul style="list-style-type: none"> • bei hoher Anforderungsrate gemäß SN 31920 | 20 % |
| Ausführung der Kabeleinführung | M12-Stecker |
| Ausführung der Steckverbindung | M12 Stecker, 4polig: Pin 1= Klemme21 , Pin 2= 22 , Pin 3= 13 , Pin 4= 14 |

Kommunikation/ Protokoll

| | |
|-------------------------------------|------|
| Ausführung der Schnittstelle | ohne |
|-------------------------------------|------|

Umgebungsbedingungen

| | |
|--|----------------|
| Umgebungstemperatur | |
| <ul style="list-style-type: none"> • während Betrieb | -25 ... +85 °C |
| <ul style="list-style-type: none"> • während Lagerung | -40 ... +90 °C |
| Explosionsschutz-Kategorie für Staub | ohne |

Einbau/ Befestigung/ Abmessungen

| | |
|------------------------|--------------------|
| Einbaulage | beliebig |
| Befestigungsart | Schraubbefestigung |

Approbationen/Zertifikate

| | | |
|-----------------------------|--|-----------------------|
| allgemeine Produktzulassung | funktionale Sicherheit/Maschinensicherheit | Konformitätserklärung |
|-----------------------------|--|-----------------------|



[Baumusterprüfbescheinigung](#)



| | | |
|-----------------------|---------------------|----------|
| Konformitätserklärung | Prüfbescheinigungen | Sonstige |
|-----------------------|---------------------|----------|

[Sonstige](#)

[Typprüfbescheinigung/Werkszeugnis](#)

[Bestätigungen](#)

Weitere Informationen

Information- and Downloadcenter (Kataloge, Broschüren,...)

<http://www.siemens.de/industrial-controls/catalogs>

Industry Mall (Online-Bestellsystem)

<https://mall.industry.siemens.com/mall/de/de/Catalog/product?mlfb=3SE5234-0RV40-1AC4>

CAX-Online-Generator

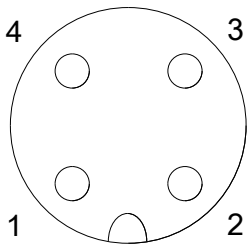
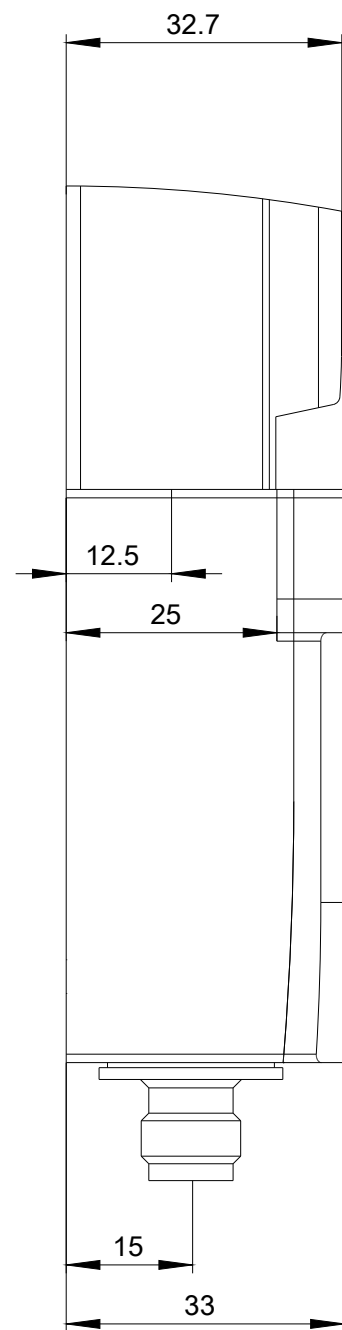
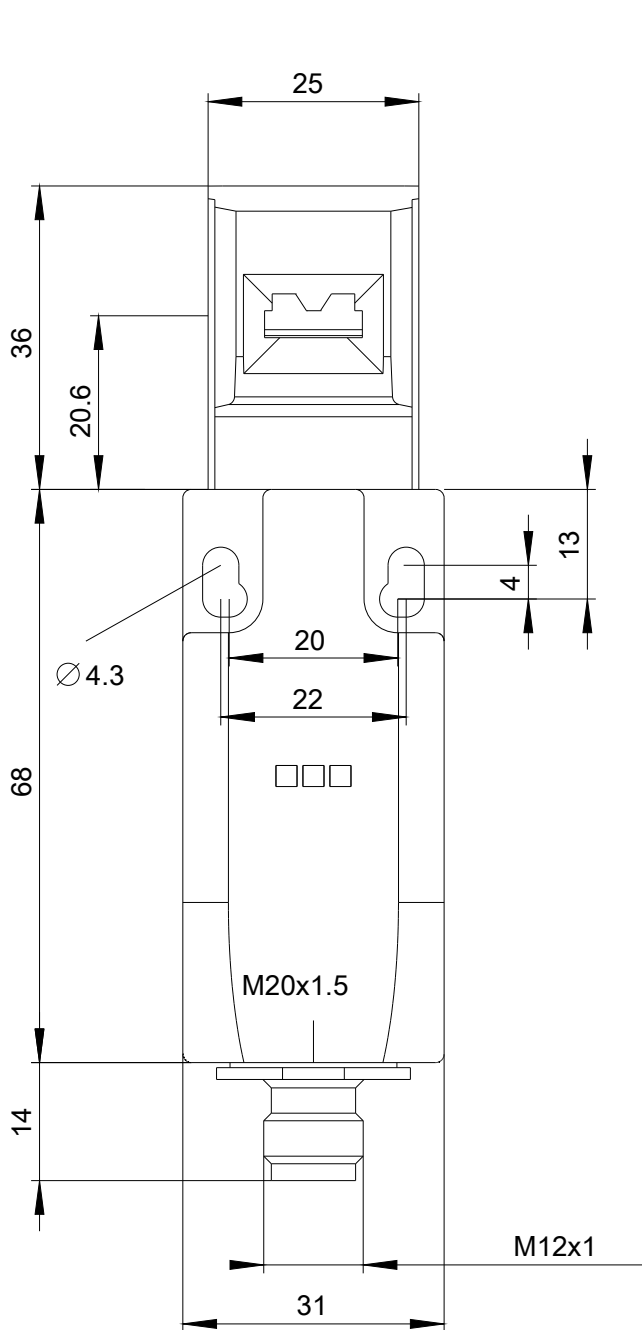
<http://support.automation.siemens.com/WW/CAXorder/default.aspx?lang=de&mlfb=3SE5234-0RV40-1AC4>

Service&Support (Handbücher, Betriebsanleitungen, Zertifikate, Kennlinien, FAQs,...)

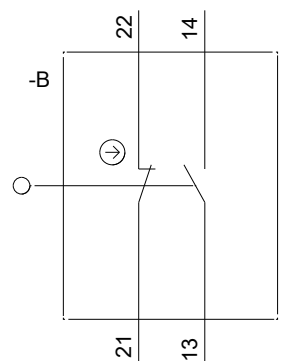
<https://support.industry.siemens.com/cs/ww/de/ps/3SE5234-0RV40-1AC4>

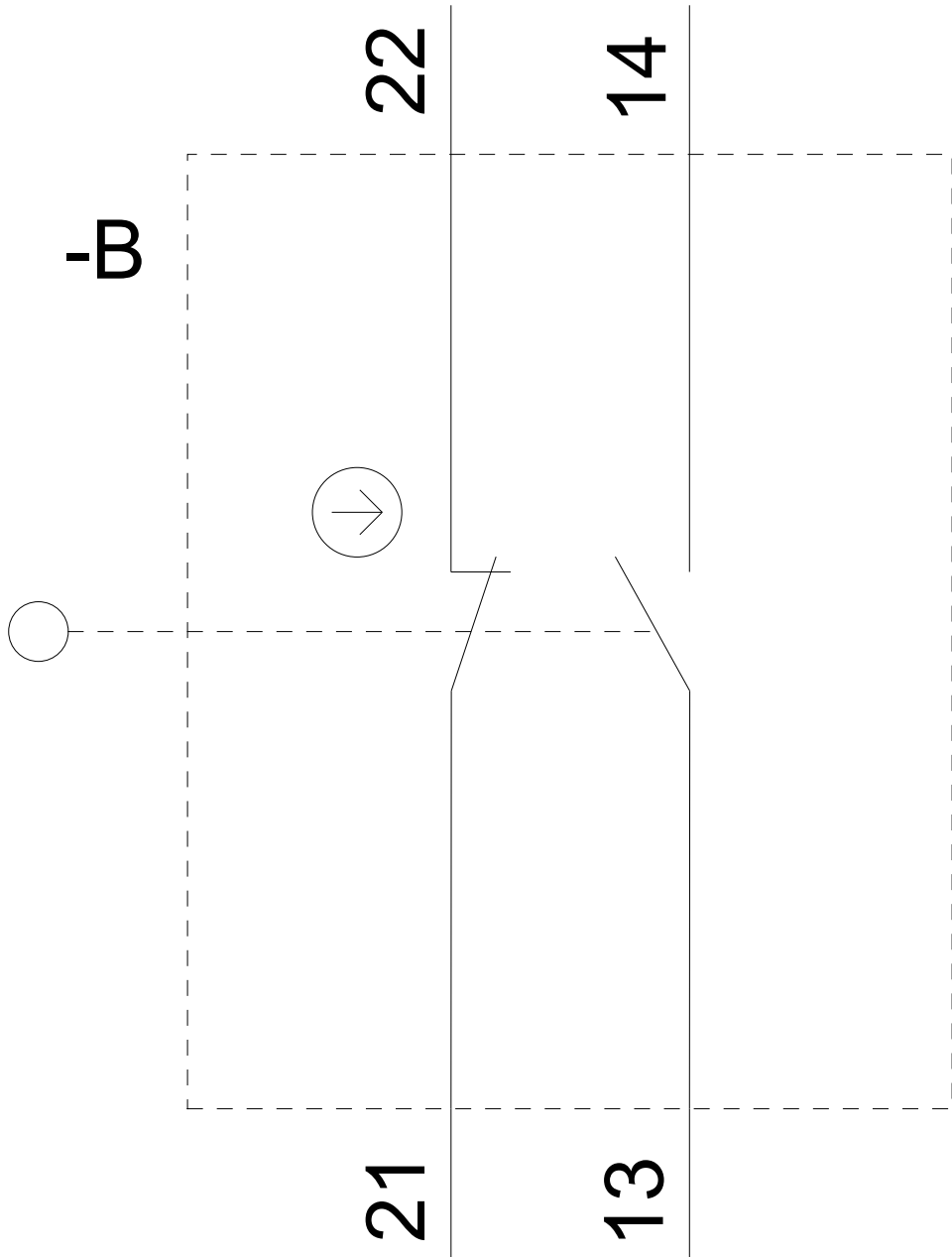
Bilddatenbank (Produktfotos, 2D-Maßzeichnungen, 3D-Modelle, Geräteschaltpläne, EPLAN Makros, ...)

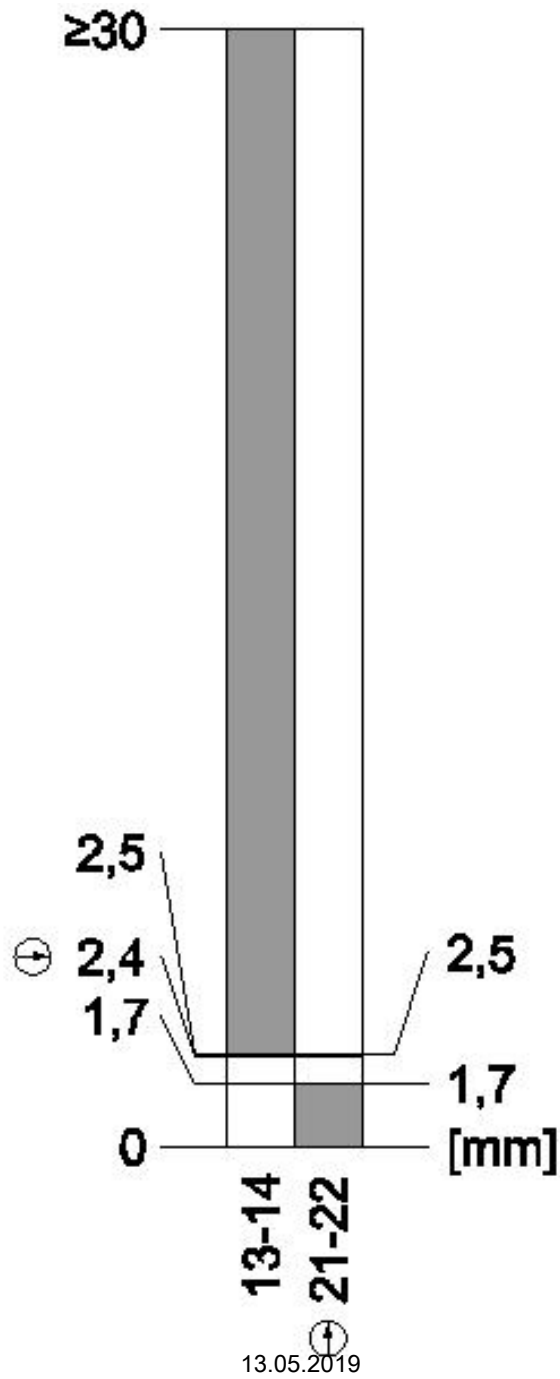
http://www.automation.siemens.com/bilddb/cax_de.aspx?mlfb=3SE5234-0RV40-1AC4&lang=de



| | | | |
|---|------------|---|----|
| 1 | BN = Brown | → | 21 |
| 2 | WH = White | → | 22 |
| 3 | BU = Blue | → | 13 |
| 4 | BK = Black | → | 14 |







letzte Änderung:

13.05.2019