

Schütz Baugröße 2, 2-polig DC-3 und 5, 32 A Hilfsschalter 22 (2 NO + 2 NC) DC-Betätigung DC 36 V



<b>Produkt-Bezeichnung</b>	Schütz
<b>Produkttyp-Bezeichnung</b>	3TC
<b>Allgemeine technische Daten</b>	
<b>Baugröße des Schützes</b>	2
<b>Produkterweiterung</b>	
• Funktionsmodul für Kommunikation	Nein
• Hilfsschalter	Ja
maximal zulässige Spannung für sichere Trennung zwischen Spule und Hauptkontakten gemäß EN 60947-1	300 kV
<b>Schutzart IP</b>	IP00
• frontseitig	IP00
• der Anschlussklemme	IP00
<b>Schockfestigkeit bei Rechteckstoß</b>	
• bei DC	7,5g / 5 ms, 3,4g / 10 ms
<b>mechanische Lebensdauer (Schaltspiele)</b>	
• des Schützes typisch	10 000 000
• des Schützes mit aufgesetztem Hilfsschalterblock typisch	10 000 000

Referenzkennzeichen gemäß DIN 40719 erweitert gemäß IEC 204-2 gemäß IEC 750	K
Referenzkennzeichen gemäß IEC 81346-2:2009	Q
Referenzkennzeichen gemäß DIN EN 61346-2	Q

### Hauptstromkreis

<b>Polzahl</b>	2
<b>Polzahl für Hauptstromkreis</b>	2
<b>Anzahl der Schließer für Hauptkontakte</b>	2
<b>Anzahl der Öffner für Hauptkontakte</b>	0
<b>Spannungsart</b>	DC
<b>Betriebsstrom</b>	
<ul style="list-style-type: none"> <li>• bei 2 Strombahnen in Reihe bei DC-1 <ul style="list-style-type: none"> <li>— bei 24 V Bemessungswert</li> <li>— bei 110 V Bemessungswert</li> <li>— bei 220 V Bemessungswert</li> <li>— bei 440 V Bemessungswert</li> <li>— bei 600 V Bemessungswert</li> </ul> </li> </ul>	32 A 32 A 32 A 32 A 32 A
<b>Betriebsstrom</b>	
<ul style="list-style-type: none"> <li>• bei DC-3 bei DC-5 <ul style="list-style-type: none"> <li>— bei 220 V Bemessungswert</li> <li>— bei 440 V Bemessungswert</li> <li>— bei 600 V Bemessungswert</li> <li>— bei 750 V Bemessungswert</li> </ul> </li> <li>• bei 2 Strombahnen in Reihe bei DC-3 bei DC-5 <ul style="list-style-type: none"> <li>— bei 24 V Bemessungswert</li> <li>— bei 110 V Bemessungswert</li> <li>— bei 220 V Bemessungswert</li> <li>— bei 440 V Bemessungswert</li> <li>— bei 600 V Bemessungswert</li> </ul> </li> </ul>	32 A 29 A 21 A 7,5 A 32 A 32 A 32 A 29 A 21 A
<b>Betriebsleistung</b>	
<ul style="list-style-type: none"> <li>• bei DC-1 <ul style="list-style-type: none"> <li>— bei 110 V Bemessungswert</li> <li>— bei 220 V Bemessungswert</li> <li>— bei 440 V Bemessungswert</li> <li>— bei 750 V Bemessungswert</li> </ul> </li> <li>• bei DC-3 bei DC-5 <ul style="list-style-type: none"> <li>— bei 110 V Bemessungswert</li> <li>— bei 220 V Bemessungswert</li> <li>— bei 440 V Bemessungswert</li> <li>— bei 600 V Bemessungswert</li> <li>— bei 750 V Bemessungswert</li> </ul> </li> </ul>	3,5 kW 7 kW 14 kW 24 kW 2,5 kW 5 kW 9 kW 9 kW 4 kW
<b>Schalthäufigkeit</b>	

• bei DC-1 maximal	1 500 1/s
• bei DC-3 maximal	750 1/s
• bei DC-5 maximal	750 1/s

#### Steuerstromkreis/ Ansteuerung

<b>Spannungsart der Steuerspeisespannung</b>	DC
<b>Steuerspeisespannung bei DC</b>	
• Bemessungswert	36 V
<b>Anzugsleistung der Magnetspule bei DC</b>	10 W
<b>Halteleistung der Magnetspule bei DC</b>	10 W
Schließverzögerung bei DC	35 ... 190 ms
Öffnungsverzögerung bei DC	10 ... 25 ms
<b>Lichtbogendauer</b>	20 ... 30 ms

#### Hilfsstromkreis

<b>Anzahl der Öffner für Hilfskontakte</b>	2
• unverzögert schaltend	2
<b>Anzahl der Schließer für Hilfskontakte</b>	2
• unverzögert schaltend	2
<b>Anzahl der Wechsler</b>	
• für Hilfskontakte	0
<b>Kennzahl und Kennbuchstabe für Schaltglieder</b>	22
Betriebsstrom bei AC-12 maximal	10 A
<b>Betriebsstrom bei AC-15</b>	
• bei 230 V Bemessungswert	5,6 A
• bei 400 V Bemessungswert	3,6 A
• bei 500 V Bemessungswert	2,5 A
<b>Betriebsstrom bei DC-12</b>	
• bei 24 V Bemessungswert	10 A
• bei 48 V Bemessungswert	10 A
• bei 60 V Bemessungswert	10 A
• bei 110 V Bemessungswert	3,2 A
• bei 125 V Bemessungswert	2,5 A
• bei 220 V Bemessungswert	0,9 A
• bei 600 V Bemessungswert	0,22 A
<b>Betriebsstrom bei DC-13</b>	
• bei 24 V Bemessungswert	10 A
• bei 48 V Bemessungswert	5 A
• bei 60 V Bemessungswert	5 A
• bei 110 V Bemessungswert	1,14 A
• bei 125 V Bemessungswert	0,98 A
• bei 220 V Bemessungswert	0,48 A
• bei 600 V Bemessungswert	0,07 A

<b>Kontaktzuverlässigkeit der Hilfskontakte</b>	Eine Fehlschaltung pro 100 Mio. (17 V, 5 mA)
<b>UL/CSA Bemessungsdaten</b>	
<b>Kontaktbelastbarkeit der Hilfskontakte gemäß UL</b>	A600 / P600
<b>Kurzschluss-Schutz</b>	
<b>Ausführung des Sicherungseinsatzes</b>	
<ul style="list-style-type: none"> <li>• für Kurzschlussschutz des Hauptstromkreises <ul style="list-style-type: none"> <li>— bei Zuordnungsart 1 erforderlich</li> <li>— bei Zuordnungsart 2 erforderlich</li> </ul> </li> <li>• für Kurzschlussschutz des Hilfsschalters erforderlich</li> </ul>	<ul style="list-style-type: none"> <li>gG: 50 A (690 V, 100 kA)</li> <li>gG: 35 A (690 V, 100 kA)</li> <li>gG: 16 A (500 V, 1 kA)</li> </ul>
<b>Einbau/ Befestigung/ Abmessungen</b>	
<b>Einbaulage</b>	bei senkrechter Montageebene +/-22,5° drehbar, bei senkrechter Montageebene +/- 22,5° nach vorne und hinten kippbar
<b>Befestigungsart</b>	Schraub- und Schnappbefestigung auf Hutschiene 35 mm nach DIN EN 50022
<ul style="list-style-type: none"> <li>• Reiheneinbau</li> </ul>	Ja
<b>Höhe</b>	85 mm
<b>Breite</b>	70 mm
<b>Tiefe</b>	145 mm
<b>einzuhaltender Abstand</b>	
<ul style="list-style-type: none"> <li>• bei Reihenmontage <ul style="list-style-type: none"> <li>— vorwärts</li> <li>— rückwärts</li> <li>— aufwärts</li> <li>— abwärts</li> <li>— seitwärts</li> </ul> </li> <li>• zu geerdeten Teilen <ul style="list-style-type: none"> <li>— vorwärts</li> <li>— rückwärts</li> <li>— aufwärts</li> <li>— seitwärts</li> <li>— abwärts</li> </ul> </li> <li>• zu spannungsführenden Teilen <ul style="list-style-type: none"> <li>— vorwärts</li> <li>— rückwärts</li> <li>— aufwärts</li> <li>— abwärts</li> <li>— seitwärts</li> </ul> </li> </ul>	<ul style="list-style-type: none"> <li>15 mm</li> <li>0 mm</li> <li>10 mm</li> <li>10 mm</li> <li>10 mm</li> <li>30 mm</li> <li>0 mm</li> <li>10 mm</li> <li>10 mm</li> <li>10 mm</li> <li>30 mm</li> <li>0 mm</li> <li>10 mm</li> <li>10 mm</li> <li>10 mm</li> </ul>
<b>Anschlüsse/Klemmen</b>	
<b>Ausführung des elektrischen Anschlusses</b>	Schraubanschluss
<ul style="list-style-type: none"> <li>• für Hauptstromkreis</li> </ul>	Schraubanschluss

• für Hilfs- und Steuerstromkreis	Schraubanschluss
<b>Art der anschließbaren Leiterquerschnitte</b>	
• für Hauptkontakte	
— eindrätig oder mehrdrätig	2x (2,5 ... 10 mm <sup>2</sup> )
— feindrätig mit Aderendbearbeitung	2x (1,5 ... 4 mm <sup>2</sup> )
<b>Art der anschließbaren Leiterquerschnitte</b>	
• für Hilfskontakte	
— eindrätig oder mehrdrätig	2x (1 ... 2,5 mm <sup>2</sup> )
— feindrätig mit Aderendbearbeitung	2x (0,75 ... 2,5 mm <sup>2</sup> )

Sicherheitsrelevante Kenngrößen	
<b>Berührungsschutz gegen elektrischen Schlag</b>	fingersicher nur mit Klemmenabdeckung


### Approbationen/Zertifikate

<b>allgemeine Produktzulassung</b>	<b>funktionale Sicherheit/Maschinensicherheit</b>	<b>Konformitätserklärung</b>
------------------------------------	---	------------------------------



[Baumusterprüfung](#)  
[scheinung](#)



<b>Konformitätserklärung</b>	<b>Prüfbescheinigungen</b>	<b>Marine / Schiffbau</b>	<b>Sonstige</b>
<a href="#">Sonstige</a>	<a href="#">spezielle Prüfbescheinigungen</a>	<a href="#">Sonstige</a>	<a href="#">Bestätigungen</a>
		 RMRS	

### Weitere Informationen

**Information- and Downloadcenter (Kataloge, Broschüren,...)**

<http://www.siemens.de/industrial-controls/catalogs>

**Industry Mall (Online-Bestellsystem)**

<https://mall.industry.siemens.com/mall/de/de/Catalog/product?mlfb=3TC4417-0CV4>

**CAX-Online-Generator**

<http://support.automation.siemens.com/WW/CAXorder/default.aspx?lang=de&mlfb=3TC4417-0CV4>

**Service&Support (Handbücher, Betriebsanleitungen, Zertifikate, Kennlinien, FAQs,...)**

<https://support.industry.siemens.com/cs/ww/de/ps/3TC4417-0CV4>

**Bilddatenbank (Produktfotos, 2D-Maßzeichnungen, 3D-Modelle, Geräteschaltpläne, EPLAN Makros, ...)**

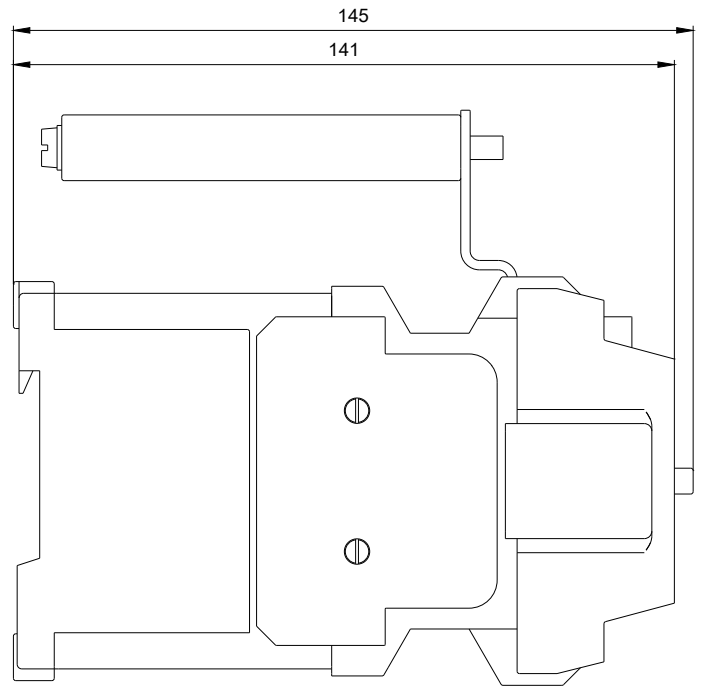
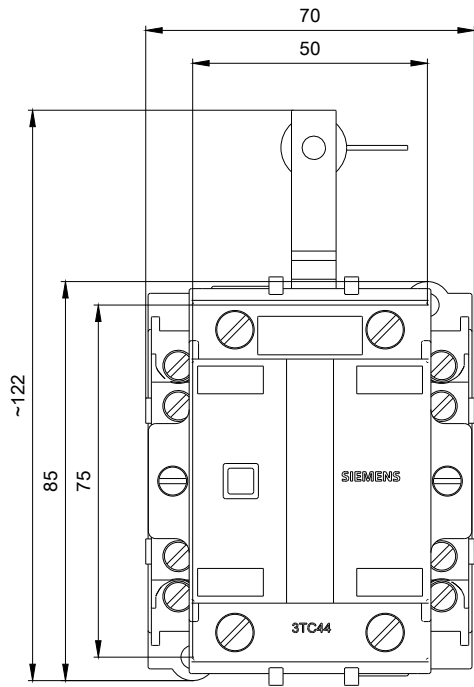
[http://www.automation.siemens.com/bilddb/cax\\_de.aspx?mlfb=3TC4417-0CV4&lang=de](http://www.automation.siemens.com/bilddb/cax_de.aspx?mlfb=3TC4417-0CV4&lang=de)

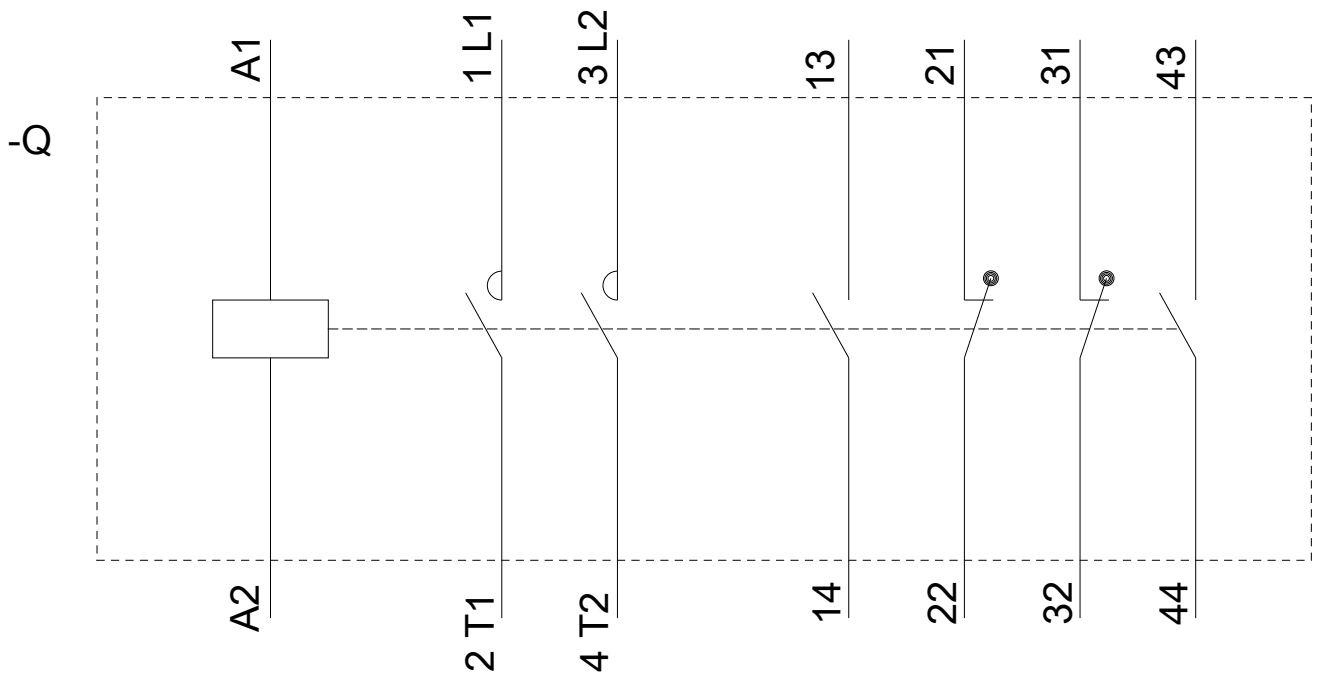
**Kennlinien: Auslöseverhalten, I<sup>2</sup>t, Durchlassstrom**

<https://support.industry.siemens.com/cs/ww/de/ps/3TC4417-0CV4/char>

**Weitere Kennlinien (z. B. Elektrische Lebensdauer, Schalthäufigkeit)**

<http://www.automation.siemens.com/bilddb/index.aspx?view=Search&mlfb=3TC4417-0CV4&objecttype=14&gridview=view1>





letzte Änderung:

07.06.2019