

3-Phasen Sammelschiene, für 4x Baugröße NH000, Zubehör für Sicherungs-Lasttrennschalter 3NP1 enthält 3 Schienen



### Ausführung

Produkt-Markename	SETRON
Produkt-Bezeichnung	3-Phasen Sammelschiene
Ausführung des Produkts	Zubehör für Sicherungs-Lasttrennschalter 3NP1

### Zubehör

Zubehör	für 4x Baugröße NH000
---------	-----------------------

### Approbationen Zertifikate

<a href="#">allgemeine Produktzulassung</a>	<a href="#">Konformitätserklärung</a>
---	---------------------------------------

[Sonstige](#)



EG-Konf.

### Weitere Informationen

**Information- and Downloadcenter (Kataloge, Broschüren,...)**

<http://www.siemens.de/lowvoltage/kataloge>

**Industry Mall (Online-Bestellsystem)**

<https://mall.industry.siemens.com/mall/de/de/Catalog/product?mlfb=3NP1923-1BF40>

**Service&Support (Handbücher, Betriebsanleitungen, Zertifikate, Kennlinien, FAQs,...)**

<https://support.industry.siemens.com/cs/ww/de/ps/3NP1923-1BF40>

**Bilddatenbank (Produktfotos, 2D-Maßzeichnungen, 3D-Modelle, Geräteschaltpläne, ...)**

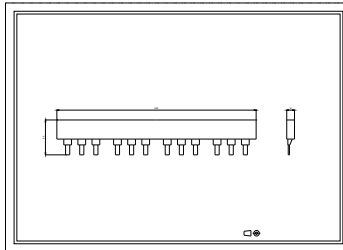
[http://www.automation.siemens.com/bilddb/cax\\_de.aspx?mlfb=3NP1923-1BF40](http://www.automation.siemens.com/bilddb/cax_de.aspx?mlfb=3NP1923-1BF40)

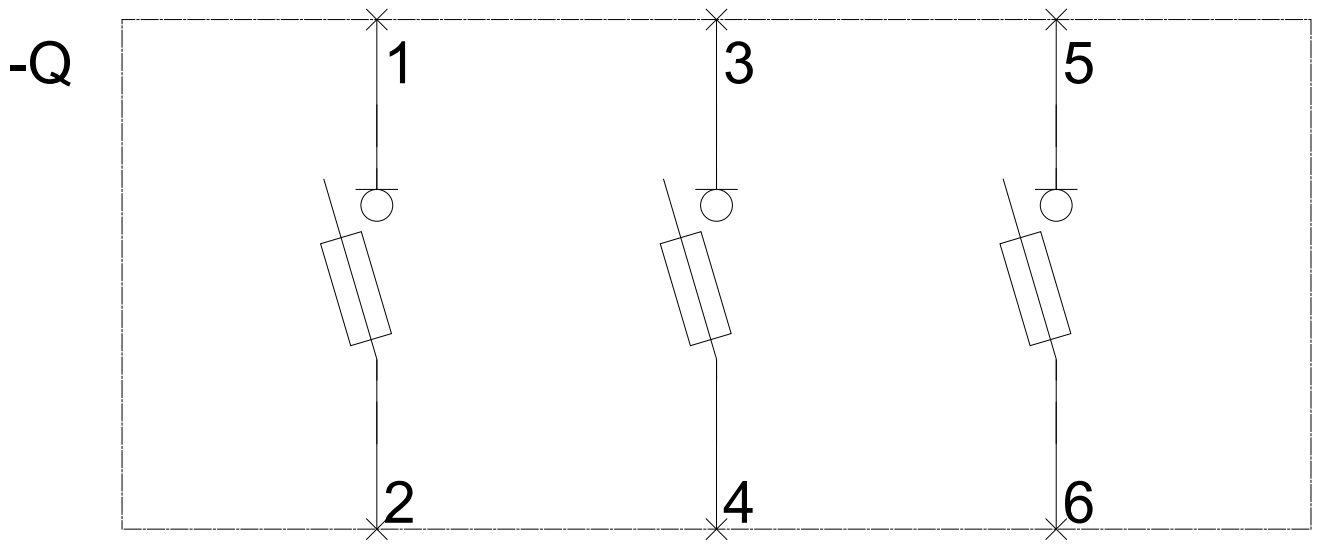
**CAX-Online-Generator**

<http://www.siemens.com/cax>

**Ausschreibungstexte (Leistungsverzeichnisse)**

<http://www.siemens.de/ausschreibungstexte>





**-CB**

