

D-SUB-Steckverbinder-Set - VS-15-SET-STD - 1689129

Bitte beachten Sie, dass die hier angegebenen Daten dem Online-Katalog entnommen sind. Die vollständigen Informationen und Daten entnehmen Sie bitte der Anwenderdokumentation. Es gelten die Allgemeinen Nutzungsbedingungen für Internet-Downloads.
(<http://phoenixcontact.de/download>)




D-SUB-Steckverbinder-Set, Shell-Größe 2, Schutzart IP67

Abbildung zeigt die Produktvariante
VS-09-SET-STD

Artikeleigenschaften

- IP67-Schutzklasse
- Zwei Kabelabgänge ideal für Hybridanwendungen

Kaufmännische Daten

| | |
|--|---|
| Verpackungseinheit | 1 STK |
| GTIN |  4 017918 877989 |
| GTIN | 4017918877989 |
| Gewicht pro Stück (exklusive Verpackung) | 60,700 g |
| Gewicht pro Stück (inklusive Verpackung) | 60,700 g |
| Zolltarifnummer | 85366990 |
| Herkunftsland | Deutschland |
| Verkaufsschlüssel | D1 - Steckverbinder |
| Hinweis | Auftragsgebundene Fertigung (keine Rücknahme) |

Technische Daten

Mechanische Kennwerte

| | |
|--------------------------|---------------|
| Polzahl | 15 |
| Geschirmt | nein |
| Leitungsaußendurchmesser | 3 mm ... 9 mm |
| Kabelabgang | schräg |
| Farbe | grau |
| Schutzart | IP67 |
| Bauform | D-SUB 15 |

D-SUB-Steckverbinder-Set - VS-15-SET-STD - 1689129

Technische Daten

Mechanische Kennwerte

| | |
|-------------------------|---|
| Gehäusegröße | 2 |
| Anzahl der Kabelabgänge | 2 |

Umgebungsbedingungen

| | |
|-------------------------------|------------------|
| Umgebungstemperatur (Betrieb) | -40 °C ... 80 °C |
|-------------------------------|------------------|

Materialangaben

| | |
|--------------------------------|--|
| Brennbarkeitsklasse nach UL 94 | V0 |
| Material Gehäuse | PA |
| Material Dichtung | Flachdichtung: NBR; Profildichtung: EPDM |
| | Flachdichtung: NBR; Profildichtung: EPDM |
| Material Kabeldichtung | CR/NBR |

Elektrische Kennwerte

| | |
|--------------------|----|
| Polzahl | 15 |
| Verschmutzungsgrad | 2 |

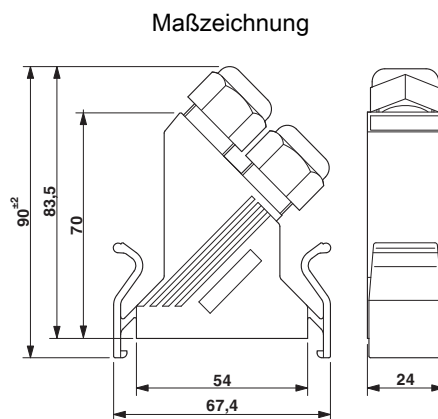
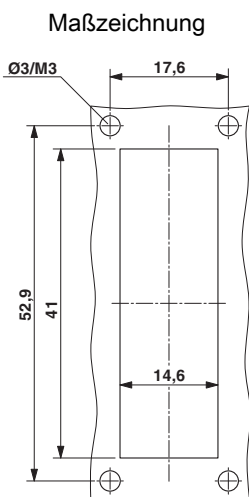
Normen und Bestimmungen

| | |
|--------------------------------|----|
| Brennbarkeitsklasse nach UL 94 | V0 |
|--------------------------------|----|

Environmental Product Compliance

| | |
|------------|--|
| China RoHS | Zeitraum für bestimmungsgemäße Verwendung: unbegrenzt = EFUP-e |
| | Keine Gefahrstoffe über den Grenzwerten |

Zeichnungen

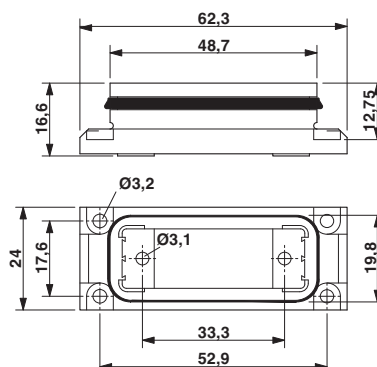


D-SUB-Tüllengehäuse

Montageausschnitt

D-SUB-Steckverbinder-Set - VS-15-SET-STD - 1689129

Maßzeichnung



D-SUB Anbaurahmen

Klassifikationen

eCl@ss

| | |
|------------|----------|
| eCl@ss 4.0 | 27140816 |
| eCl@ss 4.1 | 27260701 |
| eCl@ss 5.0 | 27260701 |
| eCl@ss 5.1 | 27260701 |
| eCl@ss 6.0 | 27261203 |
| eCl@ss 7.0 | 27440202 |
| eCl@ss 8.0 | 27440302 |
| eCl@ss 9.0 | 27440302 |

ETIM

| | |
|----------|----------|
| ETIM 2.0 | EC000437 |
| ETIM 3.0 | EC000437 |
| ETIM 4.0 | EC001132 |
| ETIM 5.0 | EC001132 |
| ETIM 6.0 | EC001132 |

UNSPSC

| | |
|---------------|----------|
| UNSPSC 6.01 | 31261501 |
| UNSPSC 7.0901 | 31261501 |
| UNSPSC 11 | 31261501 |
| UNSPSC 12.01 | 31261501 |
| UNSPSC 13.2 | 39121522 |

Approbationen

Approbationen

D-SUB-Steckverbinder-Set - VS-15-SET-STD - 1689129


Approbationen

Approbationen

EAC

Ex Approbationen

Approbationsdetails

| | | |
|-----|---|---------|
| EAC |  | B.01742 |
|-----|---|---------|

Zubehör

Zubehör

Buchseneinsatz

D-SUB-Kontakteinsatz - VS-15-BU-DSUB/16-MPT-0,5 - 1688094



D-SUB-Kontakteinsatz, Shell-Größe 2, mit 15 Signalkontakten, Kontaktart Buchse, Schraubanschluss, gerade, für Anbaurahmen und Tüllengehäuse in Schutzart IP67

Stifteinsatz

D-SUB-Kontakteinsatz - VS-15-ST-DSUB/16-MPT-0,5 - 1688078



D-SUB-Kontakteinsatz, Shell-Größe 2, mit 15 Signalkontakten, Kontaktart Stift, Schraubanschluss, gerade, für Anbaurahmen und Tüllengehäuse in Schutzart IP67
