

D-SUB-Steckverbinder-Set - VS-15-SET-EMV - 1689132

Bitte beachten Sie, dass die hier angegebenen Daten dem Online-Katalog entnommen sind. Die vollständigen Informationen und Daten entnehmen Sie bitte der Anwenderdokumentation. Es gelten die Allgemeinen Nutzungsbedingungen für Internet-Downloads.
(<http://phoenixcontact.de/download>)




D-SUB-Steckverbinder-Set, Shell-Größe 2, Schutzart IP67, mit Schirmblechen

Abbildung zeigt die Variante VS-09-SET-EMV

Artikeleigenschaften

- EMV-Schutz
- IP67-Schutzklasse
- Zwei Kabelabgänge ideal für Hybridanwendungen

Kaufmännische Daten

Verpackungseinheit	1 STK
GTIN	 4 017918 877996
GTIN	4017918877996
Gewicht pro Stück (exklusive Verpackung)	79,400 g
Gewicht pro Stück (inklusive Verpackung)	86,100 g
Zolltarifnummer	85366990
Herkunftsland	Deutschland
Verkaufsschlüssel	D1 - Steckverbinder

Technische Daten

Mechanische Kennwerte

Polzahl	15
Geschirmt	ja
Steckzyklen	≥ 1000
Leitungsaußendurchmesser	3 mm ... 9 mm
Kabelabgang	schräg
Farbe	grau
Schutzart	IP67

D-SUB-Steckverbinder-Set - VS-15-SET-EMV - 1689132

Technische Daten

Mechanische Kennwerte

Bauform	D-SUB 15
Gehäusegröße	2
Anzahl der Kabelabgänge	2

Umgebungsbedingungen

Umgebungstemperatur (Betrieb)	-40 °C ... 80 °C
-------------------------------	------------------

Materialangaben

Brennbarkeitsklasse nach UL 94	V0
Material Gehäuse	PA
Material Dichtung	Flachdichtung: NBR; Profildichtung: EPDM
	Flachdichtung: NBR; Profildichtung: EPDM
Material Kabeldichtung	CR/NBR

Elektrische Kennwerte

Polzahl	15
Verschmutzungsgrad	2

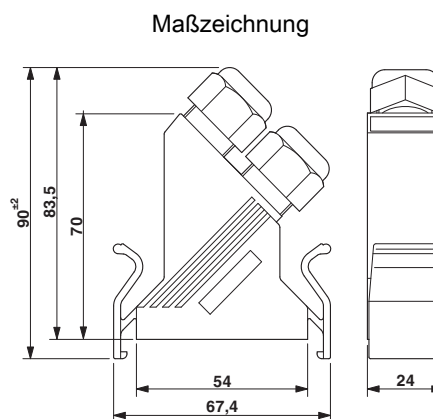
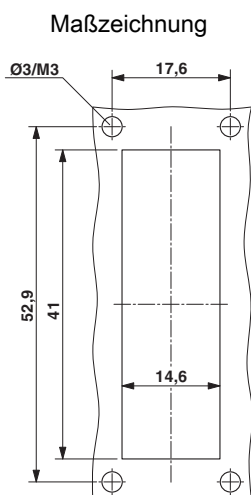
Normen und Bestimmungen

Brennbarkeitsklasse nach UL 94	V0
--------------------------------	----

Environmental Product Compliance

China RoHS	Zeitraum für bestimmungsgemäße Verwendung: unbegrenzt = EFUP-e
	Keine Gefahrstoffe über den Grenzwerten

Zeichnungen

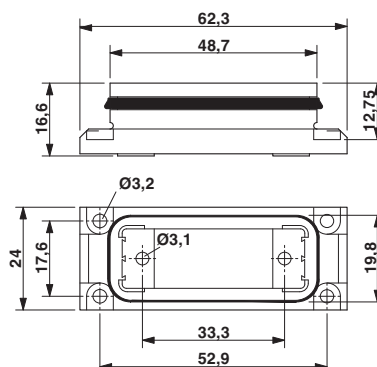


D-SUB-Tüllengehäuse

Montageausschnitt

D-SUB-Steckverbinder-Set - VS-15-SET-EMV - 1689132

Maßzeichnung



D-SUB Anbaurahmen

Klassifikationen

eCl@ss

eCl@ss 4.0	27140816
eCl@ss 4.1	27260701
eCl@ss 5.0	27260701
eCl@ss 5.1	27260701
eCl@ss 6.0	27261203
eCl@ss 7.0	27440202
eCl@ss 8.0	27440302
eCl@ss 9.0	27440302

ETIM

ETIM 2.0	EC000437
ETIM 3.0	EC000437
ETIM 4.0	EC001132
ETIM 5.0	EC001132
ETIM 6.0	EC001132

UNSPSC

UNSPSC 6.01	31261501
UNSPSC 7.0901	31261501
UNSPSC 11	31261501
UNSPSC 12.01	31261501
UNSPSC 13.2	39121522

Approbationen

Approbationen

D-SUB-Steckverbinder-Set - VS-15-SET-EMV - 1689132


Approbationen

Approbationen

EAC

Ex Approbationen

Approbationsdetails

EAC		B.01742
-----	---	---------

Zubehör

Zubehör

Buchseneinsatz

D-SUB-Kontakteinsatz - VS-15-BU-DSUB/16-MPT-0,5 - 1688094



D-SUB-Kontakteinsatz, Shell-Größe 2, mit 15 Signalkontakten, Kontaktart Buchse, Schraubanschluss, gerade, für Anbaurahmen und Tüllengehäuse in Schutzart IP67

Stifteinsatz

D-SUB-Kontakteinsatz - VS-15-ST-DSUB/16-MPT-0,5 - 1688078



D-SUB-Kontakteinsatz, Shell-Größe 2, mit 15 Signalkontakten, Kontaktart Stift, Schraubanschluss, gerade, für Anbaurahmen und Tüllengehäuse in Schutzart IP67
