

Leiterplatten-Anschlussklemme - FRONT 2,5-H/SA 5/ 3 - 1700121

Bitte beachten Sie, dass die hier angegebenen Daten dem Online-Katalog entnommen sind. Die vollständigen Informationen und Daten entnehmen Sie bitte der Anwenderdokumentation. Es gelten die Allgemeinen Nutzungsbedingungen für Internet-Downloads.
(http://phoenixcontact.de/download)

Leiterplattenklemme, Nennstrom: 24 A, Nennspannung: 400 V, Rastermaß: 5 mm, Polzahl: 3, Anschlussart: Frontschraubanschluss, Montage: Wellenlöten, Anschlussrichtung Leiter/Platine: 0 °, Farbe: grün. Der Artikel ist zu unterschiedlichen Polzahlen anreihbar!




Abbildung zeigt die 10-polige Variante

Artikeleigenschaften

- Bekanntes Anschlussprinzip erlaubt weltweiten Einsatz
- Geringe Erwärmung durch höchste Kontaktkraft
- Erlaubt den Anschluss von zwei Leitern
- Bedienung und Leiteranschluss aus einer Richtung ermöglicht die Integration in die Gerätefront
- Doppellötstifte reduzieren die mechanische Beanspruchung der Lötstellen
- Seitliche Verrastung erlaubt individuelle Zusammenstellung unterschiedlicher Polzahlen



Kaufmännische Daten

Verpackungseinheit	20 STK
GTIN	 4 017918 252427
GTIN	4017918252427
Gewicht pro Stück (exklusive Verpackung)	9,600 g
Gewicht pro Stück (inklusive Verpackung)	11,750 g
Zolltarifnummer	85369010
Herkunftsland	Deutschland
Verkaufsschlüssel	E1 - Leiterplattenanschl.

Technische Daten

Maße

Länge [l]	19,5 mm
Rastermaß	5 mm
Maß a	10 mm
Breite [w]	17,5 mm

Leiterplatten-Anschlussklemme - FRONT 2,5-H/SA 5/ 3 - 1700121

Technische Daten

Maße

Bauhöhe	18,5 mm
Höhe [h]	22,1 mm
Pinlänge [P]	4,3 mm
Stiftabmessungen	0,8 x 0,8 mm
Stiftabstand	5 mm
Bohrlochdurchmesser	1,2 mm

Allgemein

Artikelfamilie	FRONT 2,5-H/SA 5
Isolierstoffgruppe	I
Bemessungsstoßspannung (III/3)	4 kV
Bemessungsstoßspannung (III/2)	4 kV
Bemessungsstoßspannung (II/2)	4 kV
Bemessungsspannung (III/3)	250 V
Bemessungsspannung (III/2)	400 V
Bemessungsspannung (II/2)	630 V
Anschluss gemäß Norm	EN-VDE
Nennstrom I_N	24 A
Nennquerschnitt	2,5 mm ²
Belastungsstrom maximal	17,5 A (bei 2,5 mm ² Leiterquerschnitt)
Isolierstoff	PA
Oberfläche Lötpin	Sn
Brennbarkeitsklasse nach UL 94	V0
Lehrdorn	A3
Abisolierlänge	9 mm
Polzahl	3
Schraubengewinde	M2,5
Anzugsdrehmoment min	0,4 Nm
Anzugsdrehmoment max	0,5 Nm

Anschlussdaten

Leiterquerschnitt starr min	0,2 mm ²
Leiterquerschnitt starr max	2,5 mm ²
Leiterquerschnitt flexibel min.	0,2 mm ²
Leiterquerschnitt flexibel max.	2,5 mm ²
Leiterquerschnitt flexibel m. Aderendhülse ohne Kunststoffhülse min	0,25 mm ²
Leiterquerschnitt flexibel m. Aderendhülse ohne Kunststoffhülse max	1,5 mm ²
Leiterquerschnitt flexibel m. Aderendhülse m. Kunststoffhülse min	0,25 mm ²
Leiterquerschnitt flexibel m. Aderendhülse m. Kunststoffhülse max:	1,5 mm ²
Leiterquerschnitt AWG min	24
Leiterquerschnitt AWG max	14
2 Leiter gleichen Querschnitts starr min	0,2 mm ²

Leiterplatten-Anschlussklemme - FRONT 2,5-H/SA 5/ 3 - 1700121

Technische Daten

Anschlussdaten

2 Leiter gleichen Querschnitts starr max	0,75 mm ²
2 Leiter gleichen Querschnitts flexibel min	0,2 mm ²
2 Leiter gleichen Querschnitts flexibel max	0,75 mm ²
2 Leiter gleichen Querschnitts flexibel m. AEH ohne Kunststoffhülse min	0,25 mm ²
2 Leiter gleichen Querschnitts flexibel m. AEH ohne Kunststoffhülse max	0,34 mm ²

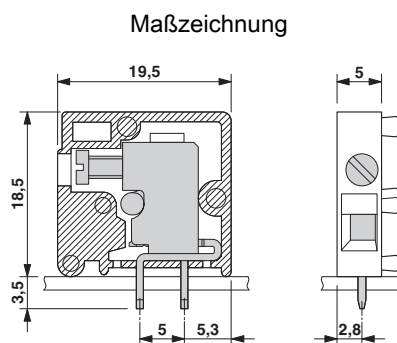
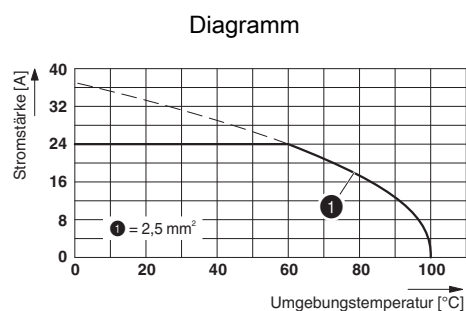
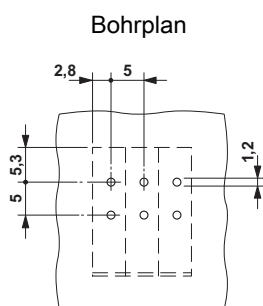
Normen und Bestimmungen

Anschluss gemäß Norm	EN-VDE
	CSA
Brennbarkeitsklasse nach UL 94	V0

Environmental Product Compliance

China RoHS	Zeitraum für bestimmungsgemäße Verwendung: unbegrenzt = EFUP-e
	Keine Gefahrstoffe über den Grenzwerten

Zeichnungen



Klassifikationen

eCl@ss

eCl@ss 4.0	27141109
eCl@ss 4.1	27141109
eCl@ss 5.0	27141190
eCl@ss 5.1	27141190

Leiterplatten-Anschlussklemme - FRONT 2,5-H/SA 5/ 3 - 1700121

Klassifikationen

eCl@ss

eCl@ss 6.0	27261101
eCl@ss 7.0	27440401
eCl@ss 8.0	27440401
eCl@ss 9.0	27440401

ETIM

ETIM 3.0	EC001121
ETIM 4.0	EC002643
ETIM 5.0	EC002643
ETIM 6.0	EC002643

UNSPSC

UNSPSC 6.01	30211801
UNSPSC 7.0901	39121432
UNSPSC 11	39121432
UNSPSC 12.01	39121432
UNSPSC 13.2	39121432

Approbationen


Approbationen

Approbationen

CSA / UL Recognized / cUL Recognized / EAC / cULus Recognized

Ex Approbationen

Approbationsdetails

CSA		http://www.csagroup.org/services-industries/product-listing/	13631
	B	D	
mm²/AWG/kcmil	24-12	24-12	
Nennstrom IN	10 A	10 A	
Nennspannung UN	300 V	300 V	

Leiterplatten-Anschlussklemme - FRONT 2,5-H/SA 5/ 3 - 1700121

Approbationen

UL Recognized		http://database.ul.com/cgi-bin/XYV/template/LISEXT/1FRAME/index.htm	FILE E 60425
	B	C	D
mm ² /AWG/kcmil	30-12	30-12	30-12
Nennstrom IN	20 A	17 A	20 A
Nennspannung UN	300 V	300 V	300 V

cUL Recognized		http://database.ul.com/cgi-bin/XYV/template/LISEXT/1FRAME/index.htm	FILE E 60425
	B	C	D
mm ² /AWG/kcmil	30-12	30-12	30-12
Nennstrom IN	20 A	17 A	20 A
Nennspannung UN	300 V	300 V	300 V

EAC		B.01742
-----	--	---------

cULus Recognized		http://database.ul.com/cgi-bin/XYV/template/LISEXT/1FRAME/index.htm
------------------	--	---

Zubehör

Zubehör

Bezeichnungsstift

Bezeichnungsstift - B-STIFT - 1051993



Bezeichnungsstift, zur manuellen Beschriftung der unbedruckten Zackbandstreifen, Beschriftung wisch- und wasserfest, Strichstärke 0,5 mm

Brücke

Leiterplatten-Anschlussklemme - FRONT 2,5-H/SA 5/ 3 - 1700121

Zubehör

Einlegebrücke - EBP 2- 5 - 1733169



Einlegebrücke, vollisoliert, für Steckverbinder im 5,0 bzw. 5,08 mm Raster, Polzahl: 2

Einlegebrücke - EBP 3- 5 - 1733172



Einlegebrücke, vollisoliert, für Steckverbinder im 5,0 bzw. 5,08 mm Raster, Polzahl: 3

Klemmenmarker beschriftet

Kennzeichnungskarte - SK 5/3,8:FORTL.ZAHLEN - 0804183



Kennzeichnungskarte, Karte, weiß, beschriftet, längs: fortlaufende Zahlen 1-10, 11-20 usw. bis 91-(99)100, Montageart: kleben, für Klemmenbreite: 5 mm, Schriftfeldgröße: 5 x 3,8 mm

Klemmenmarker unbeschriftet

Kennzeichnungskarte - SK U/3,8 WH:UNBEDRUCKT - 0803906



Kennzeichnungskarte, Bogen, weiß, unbeschriftet, beschriftbar mit: CMS-P1-PLOTTER, PLOTMARK, Office-Drucksysteme, Montageart: kleben, für Klemmenbreite: 210 mm, Schriftfeldgröße: 186 x 3,8 mm

Kennzeichnungskarte - SK 5/3,8:UNBEDRUCKT - 0805409



Kennzeichnungskarte, Karte, weiß, unbeschriftet, beschriftbar mit: Bezeichnungsstift, Montageart: kleben, für Klemmenbreite: 5 mm, Schriftfeldgröße: 5 x 3,8 mm

Rasterzwischenstück

Leiterplatten-Anschlussklemme - FRONT 2,5-H/SA 5/ 3 - 1700121

Zubehör

Raster-Zwischenstück - RZ 2,5-FRONT 2,5 H - 1700079



Raster-Zwischenstück, erhöht das Raster um 2,5 mm, verzapft sich konturgleich mit der Klemme, Farbe: grün

Schraubwerkzeug

Schraubendreher - SZS 0,6X3,5 - 1205053



Betätigungswerkzeug, für ST-Klemmen, isoliert, auch als Schlitz-Schraubendreher geeignet, Größe: 0,6x3,5x100 mm, 2-Komponentengriff, mit Abrollschutz