

Leiterplatten-Anschlussklemme - MKDSD 1,5/ 2-3,81 - 1705540

Bitte beachten Sie, dass die hier angegebenen Daten dem Online-Katalog entnommen sind. Die vollständigen Informationen und Daten entnehmen Sie bitte der Anwenderdokumentation. Es gelten die Allgemeinen Nutzungsbedingungen für Internet-Downloads.
(http://phoenixcontact.de/download)

Leiterplattenklemme, Nennstrom: 8 A, Nennspannung: 320 V, Rastermaß: 3,81 mm, Polzahl: 2, Anschlussart: Schraubanschluss mit Zughülse, Montage: Wellenlöten, Anschlussrichtung Leiter/Platine: 0 °, Farbe: grün



Abbildung zeigt eine 10-polige Variante des Artikels

Artikeleigenschaften

- Bekanntes Anschlussprinzip erlaubt weltweiten Einsatz
- Geringe Erwärmung durch höchste Kontaktkraft
- Erlaubt den Anschluss von zwei Leitern
- Doppellötstifte reduzieren die mechanische Beanspruchung der Lötstellen
- Seitliche Verrastung erlaubt individuelle Zusammenstellung unterschiedlicher Polzahlen



Kaufmännische Daten

Verpackungseinheit	50 STK
GTIN	
GTIN	4017918128968
Gewicht pro Stück (exklusive Verpackung)	1,730 g
Gewicht pro Stück (inklusive Verpackung)	1,778 g
Zolltarifnummer	85369010
Herkunftsland	Bulgarien
Verkaufsschlüssel	E1 - Leiterplattenanschl.

Technische Daten

Maße

Länge [l]	9,3 mm
Rastermaß	3,81 mm
Maß a	3,81 mm
Breite [w]	8,71 mm
Bauhöhe	12,6 mm

Leiterplatten-Anschlussklemme - MKDSD 1,5/ 2-3,81 - 1705540

Technische Daten

Maße

Höhe [h]	15,3 mm
Pinlänge [P]	2,7 mm
Stiftabmessungen	0,5 x 0,8 mm
Bohrlochdurchmesser	1,1 mm

Allgemein

Artikelfamilie	MKDSD 1,5
Isolierstoffgruppe	I
Bemessungsstoßspannung (III/3)	4 kV
Bemessungsstoßspannung (III/2)	4 kV
Bemessungsstoßspannung (II/2)	4 kV
Bemessungsspannung (III/3)	200 V
Bemessungsspannung (III/2)	320 V
Bemessungsspannung (II/2)	500 V
Anschluss gemäß Norm	EN-VDE
Nennstrom I _N	8 A
Nennquerschnitt	1,5 mm ²
Belastungsstrom maximal	12 A
Isolierstoff	PA
Oberfläche Lötpin	Sn
Brennbarkeitsklasse nach UL 94	V0
Lehrdorn	A1
Abisolierlänge	7 mm
Polzahl	2
Schraubengewinde	M2
Anzugsdrehmoment min	0,22 Nm
Anzugsdrehmoment max	0,25 Nm

Anschlussdaten

Leiterquerschnitt starr min	0,14 mm ²
Leiterquerschnitt starr max	1,5 mm ²
Leiterquerschnitt flexibel min.	0,14 mm ²
Leiterquerschnitt flexibel max.	1,5 mm ²
Leiterquerschnitt flexibel m. Aderendhülse ohne Kunststoffhülse min	0,25 mm ²
Leiterquerschnitt flexibel m. Aderendhülse ohne Kunststoffhülse max	1,5 mm ²
Leiterquerschnitt flexibel m. Aderendhülse m. Kunststoffhülse min	0,25 mm ²
Leiterquerschnitt flexibel m. Aderendhülse m. Kunststoffhülse max:	0,5 mm ²
Leiterquerschnitt AWG min	26
Leiterquerschnitt AWG max	16
2 Leiter gleichen Querschnitts starr min	0,14 mm ²
2 Leiter gleichen Querschnitts starr max	0,5 mm ²
2 Leiter gleichen Querschnitts flexibel min	0,14 mm ²

Leiterplatten-Anschlussklemme - MKDSD 1,5/ 2-3,81 - 1705540

Technische Daten

Anschlussdaten

2 Leiter gleichen Querschnitts flexibel max	0,5 mm ²
2 Leiter gleichen Querschnitts flexibel m. AEH ohne Kunststoffhülse min	0,25 mm ²
2 Leiter gleichen Querschnitts flexibel m. AEH ohne Kunststoffhülse max	0,34 mm ²
2 Leiter gleichen Querschnitts flexibel m. TWIN-AEH mit Kunststoffhülse min	0,5 mm ²
2 Leiter gleichen Querschnitts flexibel m. TWIN-AEH mit Kunststoffhülse max	0,5 mm ²

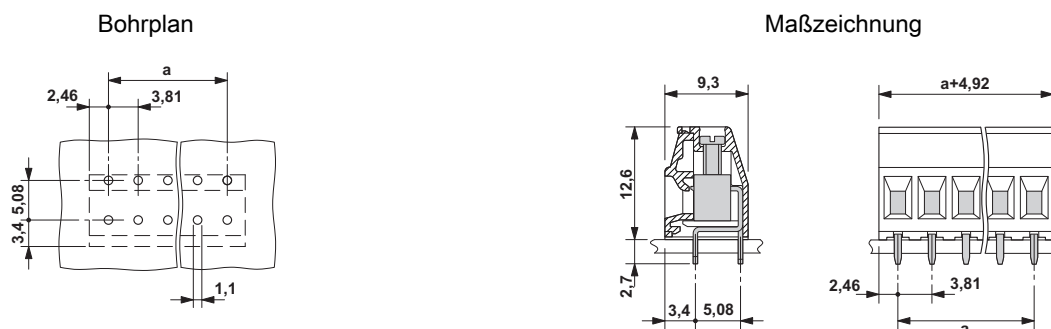
Normen und Bestimmungen

Anschluss gemäß Norm	EN-VDE
	CUL
Brennbarkeitsklasse nach UL 94	V0

Environmental Product Compliance

China RoHS	Zeitraum für bestimmungsgemäße Verwendung (EFUP): 50 Jahre
	Informationen über gefährliche Substanzen finden Sie in der Herstellererklärung unter dem Reiter "Downloads"

Zeichnungen



Klassifikationen

eCl@ss

eCl@ss 4.0	27141109
eCl@ss 4.1	27141109
eCl@ss 5.0	27141190
eCl@ss 5.1	27141190
eCl@ss 6.0	27261101
eCl@ss 7.0	27440401
eCl@ss 8.0	27440401
eCl@ss 9.0	27440401

ETIM

ETIM 3.0	EC001121
----------	----------

Leiterplatten-Anschlussklemme - MKDSD 1,5/ 2-3,81 - 1705540

Klassifikationen

ETIM

ETIM 4.0	EC002643
ETIM 5.0	EC002643
ETIM 6.0	EC002643

UNSPSC

UNSPSC 6.01	30211801
UNSPSC 7.0901	39121432
UNSPSC 11	39121432
UNSPSC 12.01	39121432
UNSPSC 13.2	39121432

Approbationen


Approbationen


Approbationen

SEV / IEC EE CB Scheme / CCA / EAC / cULus Recognized / CCA / IEC EE CB Scheme


Ex Approbationen

Approbationsdetails

SEV		https://www.electrosuisse.ch/de/meta/shop/produktezertifikate.html	IK-3542-M1
mm ² /AWG/kcmil		1.5	
Nennstrom IN		12 A	
Nennspannung UN		125 V	

IECEE CB Scheme		http://www.iecee.org/	CH-8225
-----------------	---	---	---------

CCA			IK-2722
-----	--	--	---------

EAC			B.01742
-----	---	--	---------

Leiterplatten-Anschlussklemme - MKDSD 1,5/ 2-3,81 - 1705540

Approbationen

cULus Recognized		http://database.ul.com/cgi-bin/XYV/template/LISEXT/1FRAME/index.htm	E60425-19770427
	B	D	
mm ² /AWG/kcmil	30-14	30-14	
Nennstrom IN	10 A	10 A	
Nennspannung UN	300 V	300 V	

CCA	IK-2722
mm ² /AWG/kcmil	1.5
Nennstrom IN	12 A
Nennspannung UN	125 V

IECEE CB Scheme		http://www.iecee.org/	CH-8225
mm ² /AWG/kcmil	1.5		
Nennstrom IN	12 A		
Nennspannung UN	125 V		

Zubehör

Zubehör

Klemmenmarker beschriftet

Kennzeichnungskarte - SK 3,81/2,8:FORTL.ZAHLEN - 0804109



Kennzeichnungskarte, Karte, weiß, beschriftet, längs: fortlaufende Zahlen 1-10, 11-20 usw. bis 91-(99)100, Montageart: kleben, für Klemmenbreite: 3,81 mm, Schriftfeldgröße: 3,81 x 2,8 mm

Schraubwerkzeug

Schraubendreher - SZS 0,4X2,5 VDE - 1205037



Schraubendreher, Schlitz, VDE isoliert, Größe: 0,4x2,5x80 mm, 2-Komponentengriff, mit Abrollschutz

