

Kabelgehäuse - KGS-MSTB 2,5/15 - 1783847


Bitte beachten Sie, dass die hier angegebenen Daten dem Online-Katalog entnommen sind. Die vollständigen Informationen und Daten entnehmen Sie bitte der Anwenderdokumentation. Es gelten die Allgemeinen Nutzungsbedingungen für Internet-Downloads.
(<http://phoenixcontact.de/download>)



Kabelgehäuse, Rastermaß: 0 mm, Polzahl: 15, Maß a: 75 mm, Farbe: grün

RoHS

Kaufmännische Daten

Verpackungseinheit	10 STK
GTIN	 4 017918 042028
GTIN	4017918042028
Gewicht pro Stück (exklusive Verpackung)	22,990 g
Gewicht pro Stück (inklusive Verpackung)	24,220 g
Zolltarifnummer	85389099
Herkunftsland	Polen
Verkaufsschlüssel	E1 - Leiterplattenanschl.

Technische Daten

Maße

Rastermaß	0,00 mm
Maß a	75 mm

Allgemein

Artikelfamilie	KGS-MSTB 2,5
Polzahl	15
Isolierstoffgruppe	I
Isolierstoff	ABS
Brennbarkeitsklasse nach UL 94	HB

Normen und Bestimmungen

Brennbarkeitsklasse nach UL 94	HB
--------------------------------	----

Environmental Product Compliance

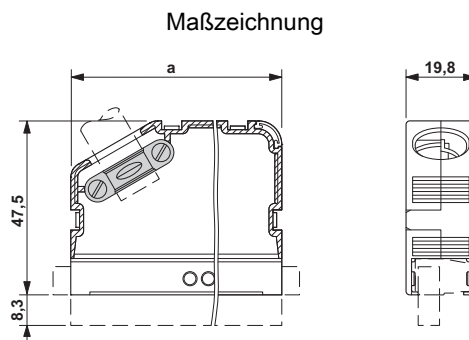
Kabelgehäuse - KGS-MSTB 2,5/15 - 1783847

Technische Daten

Environmental Product Compliance

China RoHS	Zeitraum für bestimmungsgemäße Verwendung: unbegrenzt = EFUP-e
	Keine Gefahrstoffe über den Grenzwerten

Zeichnungen



Klassifikationen

eCl@ss

eCl@ss 4.0	272607xx
eCl@ss 4.1	27260701
eCl@ss 5.0	27260701
eCl@ss 5.1	27260701
eCl@ss 6.0	27260704
eCl@ss 7.0	27440402
eCl@ss 8.0	27440202
eCl@ss 9.0	27440202

ETIM

ETIM 3.0	EC001121
ETIM 4.0	EC000437
ETIM 5.0	EC000437
ETIM 6.0	EC000437

UNSPSC

UNSPSC 6.01	30211810
UNSPSC 7.0901	39121409
UNSPSC 11	39121409
UNSPSC 12.01	39121409
UNSPSC 13.2	31261501

Approbationen

Approbationen

Kabelgehäuse - KGS-MSTB 2,5/15 - 1783847


Approbationen

Approbationen

EAC

Ex Approbationen

Approbationsdetails

EAC		EAC-Zulassung
-----	---	---------------

Zubehör

Zubehör

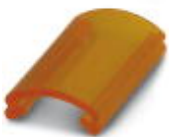
Klemmenmarker unbeschriftet

Marker für Klemmen - SBS 2,5/7,5 - 1007604



Marker für Klemmen, Karte, weiß, unbeschriftet, beschriftbar mit: CMS-P1-PLOTTER, perforiert, Montageart: verrasten in hoher Schildchennut, verrasten in flacher Schildchennut, für Klemmenbreite: 7,5 mm, Schriftfeldgröße: 15 x 7,5 mm

Kabelgehäuse - KGS-MSTB 2,5/ DST - 1784914



Durchsichtschildchenträger, beschriftbar den Bezeichnungstreifen SBS 2,5/7,5

Zubehör - KD-KGS-MSTB - 1804658



Knickschutzhülse, passend für die Kabelgehäuse KGS-..., verhindert das Abknicken des Kabels
