

Systemanschluss - PLC-V8/D15S/IN - 2296074


Bitte beachten Sie, dass die hier angegebenen Daten dem Online-Katalog entnommen sind. Die vollständigen Informationen und Daten entnehmen Sie bitte der Anwenderdokumentation. Es gelten die Allgemeinen Nutzungsbedingungen für Internet-Downloads.
(<http://phoenixcontact.de/download>)



V8-Adapter für 8 x PLC-INTERFACE (6,2 mm); Steuerung: SPS-Systemverkabelung von Eingangskarten;
Anschluss 1: Steckanschluss; Anschluss 2: 1x D-SUB-Stiftleiste (15-polig); Anzahl der Kanäle: 8;
Ansteuerlogik: plusschaltend



Kaufmännische Daten

Verpackungseinheit	1 STK
GTIN	 4 017918 189129
GTIN	4017918189129
Gewicht pro Stück (exklusive Verpackung)	45,300 g
Gewicht pro Stück (inklusive Verpackung)	45,300 g
Zolltarifnummer	85369010
Herkunftsland	Deutschland
Verkaufsschlüssel	I1 - Systemverkabelung
Hinweis	Auftragsgebundene Fertigung (keine Rücknahme)

Technische Daten

Maße

Breite	49,6 mm
Höhe	100 mm
Tiefe	94 mm

Umgebungsbedingungen

Umgebungstemperatur (Betrieb)	-40 °C ... 70 °C
Umgebungstemperatur (Lagerung/Transport)	-40 °C ... 70 °C

Allgemein

Max. zul. Betriebsspannung	30 V DC
Max. zulässiger Strom (pro Zweig)	1 A (pro Signalpfad)
Max. zulässiger Strom (separate Spannungsversorgung)	3 A
Polzahl	15

Systemanschluss - PLC-V8/D15S/IN - 2296074

Technische Daten

Allgemein

Statusanzeige	LED grün
Einbaulage	beliebig
Schutzart	IP20

Anschlussdaten Anschluss 1

Benennung Anschluss	Versorgung
Anschluss gemäß Norm	IEC / EN
Anschlussart	Schraubanschluss
Abisolierlänge	8 mm
Schraubengewinde	M3
Leiterquerschnitt starr	0,2 mm ² ... 4 mm ²
Leiterquerschnitt flexibel	0,2 mm ² ... 2,5 mm ²
Leiterquerschnitt AWG	24 ... 12
Anzahl der Anschlüsse	1

Anschlussdaten Anschluss 2

Benennung Anschluss	Steuerungsebene
Anschlussart	D-SUB-Stiftleiste
Anzahl der Anschlüsse	1
Polzahl	15

Anschlussdaten Anschluss 3

Anschlussart	Steckanschluss
--------------	----------------

Unterstützte Steuerung

Steuerung	universal
- passende I/O-Karte	universal

Normen und Bestimmungen

Anschluss gemäß Norm	CUL
Normen/Bestimmungen	IEC 60664
	DIN EN 50178
Bemessungsisolationsspannung	50 V
Bemessungsstoßspannung	0,5 kV (Funktionsisolierung)
Verschmutzungsgrad	2
Überspannungskategorie	II
Brennbarkeitsklasse nach UL 94	V0
Einbaulage	beliebig
Notwendiges Zubehör	2967442 PLC-RSP- 12DC/21AU

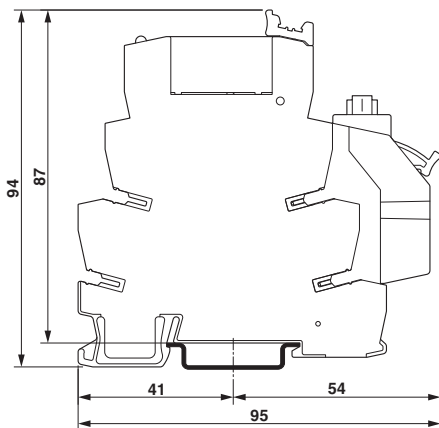
Environmental Product Compliance

China RoHS	Zeitraum für bestimmungsgemäße Verwendung (EFUP): 50 Jahre
	Informationen über gefährliche Substanzen finden Sie in der Herstellererklärung unter dem Reiter "Downloads"

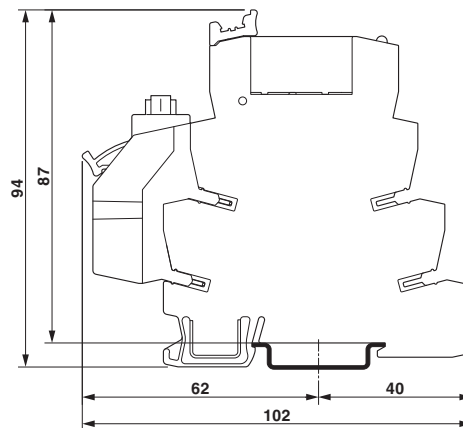
Systemanschluss - PLC-V8/D15S/IN - 2296074

Zeichnungen

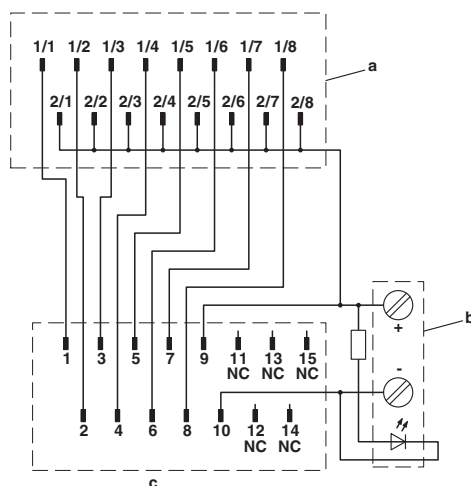
Maßzeichnung



Maßzeichnung



Schaltplan



- a = Kontaktierung zu PLC-Klemmen
- b = Einspeiseklemmen
- c = D-SUB-Leiste 15-polig

Klassifikationen

eCI@ss

eCI@ss 4.0	27250313
eCI@ss 4.1	27250313
eCI@ss 5.0	27250313
eCI@ss 5.1	27250313
eCI@ss 7.0	27141152
eCI@ss 8.0	27141152
eCI@ss 9.0	27141152

Systemanschluss - PLC-V8/D15S/IN - 2296074

Klassifikationen

ETIM

ETIM 5.0	EC002780
ETIM 6.0	EC002780

UNSPSC

UNSPSC 6.01	30211824
UNSPSC 7.0901	39121402
UNSPSC 11	39121402
UNSPSC 12.01	39121402
UNSPSC 13.2	39121432

Approbationen


Approbationen


Approbationen


UL Recognized / UL Listed / cUL Recognized / cUL Listed / GL / EAC / PRS / cULus Recognized / cULus Listed

Ex Approbationen

Approbationsdetails

UL Recognized		http://database.ul.com/cgi-bin/XYV/template/LISEXT/1FRAME/index.htm	FILE E 238705
Nennstrom IN	1 A		
Nennspannung UN	24 V		

UL Listed		http://database.ul.com/cgi-bin/XYV/template/LISEXT/1FRAME/index.htm	FILE E 172140
-----------	---	---	---------------

cUL Recognized		http://database.ul.com/cgi-bin/XYV/template/LISEXT/1FRAME/index.htm	FILE E 238705
Nennstrom IN	1 A		
Nennspannung UN	24 V		

Systemanschluss - PLC-V8/D15S/IN - 2296074

Approbationen

cUL Listed		http://database.ul.com/cgi-bin/XYV/template/LISEXT/1FRAME/index.htm	FILE E 172140
GL		http://exchange.dnv.com/tari/	46016-03 HH
EAC			EAC-Zulassung
PRS		http://www.prs.pl/	TE/2109/880590/16
cULus Recognized		http://database.ul.com/cgi-bin/XYV/template/LISEXT/1FRAME/index.htm	
cULus Listed			

Zubehör

Notwendiges Zubehör

Relaismodul - PLC-RSP- 12DC/21AU - 2967442



PLC-INTERFACE, bestehend aus Grundklemme PLC-BSP...../21 mit Zugfederanschluss und steckbarem Miniaturrelais mit Mehrlagen-Goldkontakt, zur Montage auf Tragschiene NS 35/7,5, 1 Wechsler, Eingangsspannung 12 V DC

Relaismodul - PLC-RPT- 12DC/21AU - 2900317



PLC-INTERFACE, bestehend aus Grundklemme PLC-BPT.../21 mit Push-in-Anschluss und steckbarem Miniaturrelais mit Mehrlagen-Goldkontakt, zur Montage auf Tragschiene NS 35/7,5, 1 Wechsler, Eingangsspannung 12 V DC

Systemanschluss - PLC-V8/D15S/IN - 2296074

Zubehör

Relaismodul - PLC-RSC- 12DC/21AU - 2966919



PLC-INTERFACE, bestehend aus Grundklemme PLC-BSC.../21 mit Schraubanschluss und steckbarem Miniaturrelais mit Mehrlagen-Goldkontakt, zur Montage auf Tragschiene NS 35/7,5, 1 Wechsler, Eingangsspannung 12 V DC

Relaismodul - PLC-RSP- 24DC/21AU - 2966540



PLC-INTERFACE, bestehend aus Grundklemme PLC-BSP.../21 mit Zugfederanschluss und steckbarem Miniaturrelais mit Mehrlagen-Goldkontakt, zur Montage auf Tragschiene NS 35/7,5, 1 Wechsler, Eingangsspannung 24 V DC

Relaismodul - PLC-RPT- 24DC/21AU - 2900306



PLC-INTERFACE, bestehend aus Grundklemme PLC-BPT.../21 mit Push-in-Anschluss und steckbarem Miniaturrelais mit Mehrlagen-Goldkontakt, zur Montage auf Tragschiene NS 35/7,5, 1 Wechsler, Eingangsspannung 24 V DC

Relaismodul - PLC-RSC- 24DC/21AU - 2966265



PLC-INTERFACE, bestehend aus Grundklemme PLC-BSC.../21 mit Schraubanschluss und steckbarem Miniaturrelais mit Mehrlagen-Goldkontakt, zur Montage auf Tragschiene NS 35/7,5, 1 Wechsler, Eingangsspannung 24 V DC

Relaismodul - PLC-RSP- 24UC/21AU - 2966553



PLC-INTERFACE, bestehend aus Grundklemme PLC-BSP.../21 mit Zugfederanschluss und steckbarem Miniaturrelais mit Mehrlagen-Goldkontakt, zur Montage auf Tragschiene NS 35/7,5, 1 Wechsler, Eingangsspannung 24 V AC/DC

Systemanschluss - PLC-V8/D15S/IN - 2296074

Zubehör

Relaismodul - PLC-RPT- 24UC/21AU - 2900307



PLC-INTERFACE, bestehend aus Grundklemme PLC-BPT.../21 mit Push-in-Anschluss und steckbarem Miniaturrelais mit Mehrlagen-Goldkontakt, zur Montage auf Tragschiene NS 35/7,5, 1 Wechsler, Eingangsspannung 24 V AC/DC

Relaismodul - PLC-RSC- 24UC/21AU - 2966278



PLC-INTERFACE, bestehend aus Grundklemme PLC-BSC.../21 mit Schraubanschluss und steckbarem Miniaturrelais mit Mehrlagen-Goldkontakt, zur Montage auf Tragschiene NS 35/7,5, 1 Wechsler, Eingangsspannung 24 V AC/DC

Relaismodul - PLC-RSP- 48DC/21AU - 2966566



PLC-INTERFACE, bestehend aus Grundklemme PLC-BSP.../21 mit Zugfederanschluss und steckbarem Miniaturrelais mit Mehrlagen-Goldkontakt, zur Montage auf Tragschiene NS 35/7,5, 1 Wechsler, Eingangsspannung 48 V DC

Relaismodul - PLC-RPT- 48DC/21AU - 2900308



PLC-INTERFACE, bestehend aus Grundklemme PLC-BPT.../21 mit Push-in-Anschluss und steckbarem Miniaturrelais mit Mehrlagen-Goldkontakt, zur Montage auf Tragschiene NS 35/7,5, 1 Wechsler, Eingangsspannung 48 V DC

Relaismodul - PLC-RSC- 48DC/21AU - 2966126



PLC-INTERFACE, bestehend aus Grundklemme PLC-BSC.../21 mit Schraubanschluss und steckbarem Miniaturrelais mit Mehrlagen-Goldkontakt, zur Montage auf Tragschiene NS 35/7,5, 1 Wechsler, Eingangsspannung 48 V DC

Systemanschluss - PLC-V8/D15S/IN - 2296074

Zubehör

Relaismodul - PLC-RSP- 60DC/21AU - 2966579



PLC-INTERFACE, bestehend aus Grundklemme PLC-BSP.../21 mit Zugfederanschluss und steckbarem Miniaturrelais mit Mehrlagen-Goldkontakt, zur Montage auf Tragschiene NS 35/7,5, 1 Wechsler, Eingangsspannung 60 V DC

Relaismodul - PLC-RPT- 60DC/21AU - 2900309



PLC-INTERFACE, bestehend aus Grundklemme PLC-BPT.../21 mit Push-in-Anschluss und steckbarem Miniaturrelais mit Mehrlagen-Goldkontakt, zur Montage auf Tragschiene NS 35/7,5, 1 Wechsler, Eingangsspannung 60 V DC

Relaismodul - PLC-RSC- 60DC/21AU - 2966142



PLC-INTERFACE, bestehend aus Grundklemme PLC-BSC.../21 mit Schraubanschluss und steckbarem Miniaturrelais mit Mehrlagen-Goldkontakt, zur Montage auf Tragschiene NS 35/7,5, 1 Wechsler, Eingangsspannung 60 V DC

Relaismodul - PLC-RSP-120UC/21AU - 2966582



PLC-INTERFACE, bestehend aus Grundklemme PLC-BSP.../21 mit Zugfederanschluss und steckbarem Miniaturrelais mit Mehrlagen-Goldkontakt, zur Montage auf Tragschiene NS 35/7,5, 1 Wechsler, Eingangsspannung 120 V AC/110 V DC

Relaismodul - PLC-RPT-120UC/21AU - 2900310



PLC-INTERFACE, bestehend aus Grundklemme PLC-BPT.../21 mit Push-in-Anschluss und steckbarem Miniaturrelais mit Mehrlagen-Goldkontakt, zur Montage auf Tragschiene NS 35/7,5, 1 Wechsler, Eingangsspannung 120 V AC/110 V DC

Systemanschluss - PLC-V8/D15S/IN - 2296074

Zubehör

Relaismodul - PLC-RSC-120UC/21AU - 2966281



PLC-INTERFACE, bestehend aus Grundklemme PLC-BSC.../21 mit Schraubanschluss und steckbarem Miniaturrelais mit Mehrlagen-Goldkontakt, zur Montage auf Tragschiene NS 35/7,5, 1 Wechsler, Eingangsspannung 120 V AC/110 V DC

Relaismodul - PLC-RSP-230UC/21AU - 2966647



PLC-INTERFACE, bestehend aus Grundklemme PLC-BSP.../21 mit Zugfederanschluss und steckbarem Miniaturrelais mit Mehrlagen-Goldkontakt, zur Montage auf Tragschiene NS 35/7,5, 1 Wechsler, Eingangsspannung 230 V AC/220 V DC

Relaismodul - PLC-RPT-230UC/21AU - 2900311



PLC-INTERFACE, bestehend aus Grundklemme PLC-BPT.../21 mit Push-in-Anschluss und steckbarem Miniaturrelais mit Mehrlagen-Goldkontakt, zur Montage auf Tragschiene NS 35/7,5, 1 Wechsler, Eingangsspannung 230 V AC/220 V DC

Relaismodul - PLC-RSC-230UC/21AU - 2966294



PLC-INTERFACE, bestehend aus Grundklemme PLC-BSC.../21 mit Schraubanschluss und steckbarem Miniaturrelais mit Mehrlagen-Goldkontakt, zur Montage auf Tragschiene NS 35/7,5, 1 Wechsler, Eingangsspannung 230 V AC/220 V DC

Relaissockel - PLC-BSP-120UC/21/SO46 - 2980351



6,2 mm PLC-Grundklemme gegen Störströme bzw. Störspannungen auf der Steuerseite mit Zugfederanschluss, ohne Relais- oder Solid-State-Relaisbestückung, zur Montage auf Tragschiene NS 35/7,5, mit integriertem RCZ-Filter, 1 Wechsler, Eingangsspannung 120 V AC

Systemanschluss - PLC-V8/D15S/IN - 2296074

Zubehör

Relaissockel - PLC-BPT-120UC/21/SO46 - 2900453



6,2 mm PLC-Grundklemme gegen Störströme bzw. Störspannungen auf der Steuerseite mit Push-in-Anschluss, ohne Relais- oder Solid-State-Relaisbestückung, zur Montage auf Tragschiene NS 35/7,5, mit integriertem RCZ-Filter, 1 Wechsler, Eingangsspannung 120 V AC

Relaissockel - PLC-BSC-120UC/21/SO46 - 2980319



6,2 mm PLC-Grundklemme gegen Störströme bzw. Störspannungen auf der Steuerseite mit Schraubanschluss, ohne Relais- oder Solid-State-Relaisbestückung, zur Montage auf Tragschiene NS 35/7,5, mit integriertem RCZ-Filter, 1 Wechsler, Eingangsspannung 120 V AC

Relaissockel - PLC-BSP-230UC/21/SO46 - 2980377



6,2 mm PLC-Grundklemme gegen Störströme bzw. Störspannungen auf der Steuerseite mit Zugfederanschluss, ohne Relais- oder Solid-State-Relaisbestückung, zur Montage auf Tragschiene NS 35/7,5, mit integriertem RCZ-Filter, 1 Wechsler, Eingangsspannung 230 V AC

Relaissockel - PLC-BPT-230UC/21/SO46 - 2900455



6,2 mm PLC-Grundklemme gegen Störströme bzw. Störspannungen auf der Steuerseite mit Push-in-Anschluss, ohne Relais- oder Solid-State-Relaisbestückung, zur Montage auf Tragschiene NS 35/7,5, mit integriertem RCZ-Filter, 1 Wechsler, Eingangsspannung 230 V AC

Relaissockel - PLC-BSC-230UC/21/SO46 - 2980335



6,2 mm PLC-Grundklemme gegen Störströme bzw. Störspannungen auf der Steuerseite mit Schraubanschluss, ohne Relais- oder Solid-State-Relaisbestückung, zur Montage auf Tragschiene NS 35/7,5, mit integriertem RCZ-Filter, 1 Wechsler, Eingangsspannung 230 V AC

Systemanschluss - PLC-V8/D15S/IN - 2296074

Zubehör

Solid-State-Relaismodul - PLC-OSP- 24DC/ 48DC/100 - 2967549



PLC-INTERFACE, bestehend aus Grundklemme PLC-BSP.../21 mit Zugfederanschluss und steckbarem Miniatur-Solid-State-Relais, zur Montage auf Tragschiene NS 35/7,5, 1 Schließer, Eingang: 24 V DC, Ausgang: 3-48 V DC/ 100 mA

Solid-State-Relaismodul - PLC-OPT- 24DC/ 48DC/100 - 2900352



PLC-INTERFACE, bestehend aus Grundklemme PLC-BPT.../21 mit Push-in-Anschluss und steckbarem Miniatur-Solid-State-Relais, zur Montage auf Tragschiene NS 35/7,5, 1 Schließer, Eingang: 24 V DC, Ausgang: 3-48 V DC/100 mA

Solid-State-Relaismodul - PLC-OSC- 24DC/ 48DC/100 - 2966728



PLC-INTERFACE, bestehend aus Grundklemme PLC-BSC.../21 mit Schraubanschluss und steckbarem Miniatur-Solid-State-Relais, zur Montage auf Tragschiene NS 35/7,5, 1 Schließer, Eingang: 24 V DC, Ausgang: 3-48 V DC/100 mA

Solid-State-Relaismodul - PLC-OSP- 48DC/ 48DC/100 - 2967743



PLC-INTERFACE, bestehend aus Grundklemme PLC-BSP.../21 mit Zugfederanschluss und steckbarem Miniatur-Solid-State-Relais, zur Montage auf Tragschiene NS 35/7,5, 1 Schließer, Eingang: 48 V DC, Ausgang: 3-48 V DC/ 100 mA

Solid-State-Relaismodul - PLC-OPT- 48DC/ 48DC/100 - 2900353



PLC-INTERFACE, bestehend aus Grundklemme PLC-BPT.../21 mit Push-in-Anschluss und steckbarem Miniatur-Solid-State-Relais, zur Montage auf Tragschiene NS 35/7,5, 1 Schließer, Eingang: 48 V DC, Ausgang: 3-48 V DC/100 mA

Systemanschluss - PLC-V8/D15S/IN - 2296074

Zubehör

Solid-State-Relaismodul - PLC-OSC- 48DC/ 48DC/100 - 2966993



PLC-INTERFACE, bestehend aus Grundklemme PLC-BSC.../21 mit Schraubanschluss und steckbarem Miniatur-Solid-State-Relais, zur Montage auf Tragschiene NS 35/7,5, 1 Schließer, Eingang: 48 V DC, Ausgang: 3-48 V DC/100 mA

Solid-State-Relaismodul - PLC-OSP- 60DC/ 48DC/100 - 2967756



PLC-INTERFACE, bestehend aus Grundklemme PLC-BSP.../21 mit Zugfederanschluss und steckbarem Miniatur-Solid-State-Relais, zur Montage auf Tragschiene NS 35/7,5, 1 Schließer, Eingang: 60 V DC, Ausgang: 3-48 V DC/100 mA

Solid-State-Relaismodul - PLC-OPT- 60DC/ 48DC/100 - 2900354



PLC-INTERFACE, bestehend aus Grundklemme PLC-BPT.../21 mit Push-in-Anschluss und steckbarem Miniatur-Solid-State-Relais, zur Montage auf Tragschiene NS 35/7,5, 1 Schließer, Eingang: 60 V DC, Ausgang: 3-48 V DC/100 mA

Solid-State-Relaismodul - PLC-OSC- 60DC/ 48DC/100 - 2967455



PLC-INTERFACE, bestehend aus Grundklemme PLC-BSC.../21 mit Schraubanschluss und steckbarem Miniatur-Solid-State-Relais, zur Montage auf Tragschiene NS 35/7,5, 1 Schließer, Eingang: 60 V DC, Ausgang: 3-48 V DC/100 mA

Solid-State-Relaismodul - PLC-OSP-120UC/ 48DC/100 - 2967552



PLC-INTERFACE, bestehend aus Grundklemme PLC-BSP.../21 mit Zugfederanschluss und steckbarem Miniatur-Solid-State-Relais, zur Montage auf Tragschiene NS 35/7,5, 1 Schließer, Eingang: 120 V AC/ 110 V DC, Ausgang: 3-48 V DC/ 100 mA

Systemanschluss - PLC-V8/D15S/IN - 2296074

Zubehör

Solid-State-Relaismodul - PLC-OPT-120UC/ 48DC/100 - 2900355



PLC-INTERFACE, bestehend aus Grundklemme PLC-BPT.../21 mit Push-in-Anschluss und steckbarem Miniatur-Solid-State-Relais, zur Montage auf Tragschiene NS 35/7,5, 1 Schließer, Eingang: 120 V AC/110 V DC, Ausgang: 3-48 V DC/100 mA

Solid-State-Relaismodul - PLC-OSC-120UC/ 48DC/100 - 2966744



PLC-INTERFACE, bestehend aus Grundklemme PLC-BSC.../21 mit Schraubanschluss und steckbarem Miniatur-Solid-State-Relais, zur Montage auf Tragschiene NS 35/7,5, 1 Schließer, Eingang: 120 V AC/110 V DC, Ausgang: 3-48 V DC/100 mA

Solid-State-Relaismodul - PLC-OSP-230UC/ 48DC/100 - 2967565



PLC-INTERFACE, bestehend aus Grundklemme PLC-BSP.../21 mit Zugfederanschluss und steckbarem Miniatur-Solid-State-Relais, zur Montage auf Tragschiene NS 35/7,5, 1 Schließer, Eingang: 230 V AC/ 220 V DC, Ausgang: 3-48 V DC/ 100 mA

Solid-State-Relaismodul - PLC-OPT-230UC/ 48DC/100 - 2900356



PLC-INTERFACE, bestehend aus Grundklemme PLC-BPT.../21 mit Push-in-Anschluss und steckbarem Miniatur-Solid-State-Relais, zur Montage auf Tragschiene NS 35/7,5, 1 Schließer, Eingang: 230 V AC/220 V DC, Ausgang: 3-48 V DC/100 mA

Solid-State-Relaismodul - PLC-OSC-230UC/ 48DC/100 - 2966757



PLC-INTERFACE, bestehend aus Grundklemme PLC-BSC.../21 mit Schraubanschluss und steckbarem Miniatur-Solid-State-Relais, zur Montage auf Tragschiene NS 35/7,5, 1 Schließer, Eingang: 230 V AC/220 V DC, Ausgang: 3-48 V DC/100 mA

Systemanschluss - PLC-V8/D15S/IN - 2296074

Zubehör

Solid-State-Relaismodul - PLC-SP-EIK 1-SVN 24P/P - 2982676



PLC-INTERFACE für NAMUR-Anwendungen, bestehend aus Grundklemme PLC-BSP.../21 mit Zugfederanschluss und integrierter Schaltung, zur Montage auf Tragschiene NS 35/7,5, plusschaltend, 1 Schließer, Eingangsspannung 24 V DC

Solid-State-Relaismodul - PLC-PT-EIK 1-SVN 24P/P - 2900397



PLC-INTERFACE für NAMUR-Anwendungen, bestehend aus Grundklemme PLC-BPT.../21 mit Push-in-Anschluss und integrierter Schaltung, zur Montage auf Tragschiene NS 35/7,5, plusschaltend, 1 Schließer, Eingangsspannung 24 V DC

Solid-State-Relaismodul - PLC-SC-EIK 1-SVN 24P/P - 2982663



PLC-INTERFACE für NAMUR-Anwendungen, bestehend aus Grundklemme PLC-BSC.../21 mit Schraubanschluss und integrierter Schaltung, zur Montage auf Tragschiene NS 35/7,5, plusschaltend, 1 Schließer, Eingangsspannung 24 V DC

Relaissockel - PLC-BSP-120UC/21/SO46 - 2980351



6,2 mm PLC-Grundklemme gegen Störströme bzw. Störspannungen auf der Steuerseite mit Zugfederanschluss, ohne Relais- oder Solid-State-Relaisbestückung, zur Montage auf Tragschiene NS 35/7,5, mit integriertem RCZ-Filter, 1 Wechsler, Eingangsspannung 120 V AC

Relaissockel - PLC-BPT-120UC/21/SO46 - 2900453



6,2 mm PLC-Grundklemme gegen Störströme bzw. Störspannungen auf der Steuerseite mit Push-in-Anschluss, ohne Relais- oder Solid-State-Relaisbestückung, zur Montage auf Tragschiene NS 35/7,5, mit integriertem RCZ-Filter, 1 Wechsler, Eingangsspannung 120 V AC

Systemanschluss - PLC-V8/D15S/IN - 2296074

Zubehör

Relaissockel - PLC-BSC-120UC/21/SO46 - 2980319



6,2 mm PLC-Grundklemme gegen Störströme bzw. Störspannungen auf der Steuerseite mit Schraubanschluss, ohne Relais- oder Solid-State-Relaisbestückung, zur Montage auf Tragschiene NS 35/7,5, mit integriertem RCZ-Filter, 1 Wechsler, Eingangsspannung 120 V AC

Relaissockel - PLC-BSP-230UC/21/SO46 - 2980377



6,2 mm PLC-Grundklemme gegen Störströme bzw. Störspannungen auf der Steuerseite mit Zugfederanschluss, ohne Relais- oder Solid-State-Relaisbestückung, zur Montage auf Tragschiene NS 35/7,5, mit integriertem RCZ-Filter, 1 Wechsler, Eingangsspannung 230 V AC

Relaissockel - PLC-BPT-230UC/21/SO46 - 2900455



6,2 mm PLC-Grundklemme gegen Störströme bzw. Störspannungen auf der Steuerseite mit Push-in-Anschluss, ohne Relais- oder Solid-State-Relaisbestückung, zur Montage auf Tragschiene NS 35/7,5, mit integriertem RCZ-Filter, 1 Wechsler, Eingangsspannung 230 V AC

Relaissockel - PLC-BSC-230UC/21/SO46 - 2980335



6,2 mm PLC-Grundklemme gegen Störströme bzw. Störspannungen auf der Steuerseite mit Schraubanschluss, ohne Relais- oder Solid-State-Relaisbestückung, zur Montage auf Tragschiene NS 35/7,5, mit integriertem RCZ-Filter, 1 Wechsler, Eingangsspannung 230 V AC

Durchgangsklemme - PLC-VT - 2296870



VARIOFACE-Durchgangsklemme (2-Leiteranschluss), für PLC-INTERFACE Universalbaureihen

Systemanschluss - PLC-V8/D15S/IN - 2296074

Zubehör

Durchgangsklemme - PLC-VT/LA - 2296854



VARIOFACE-Durchgangsklemme (2-Leiteranschluss), für PLC-INTERFACE Universalbaureihen, mit Leuchtanzeige 24 V DC

Relaismodul - PLC-RSP- 24DC/ 1AU/SEN - 2967374



PLC-INTERFACE für Eingabefunktionen, bestehend aus Grundklemme PLC-BSP.../SEN mit Zugfederanschluss und steckbarem Miniaturrelais mit Mehrlagen-Goldkontakt, zur Montage auf Tragschiene NS 35/7,5, 1 Schließer, Eingangsspannung 24 V DC

Relaismodul - PLC-RPT- 24DC/ 1AU/SEN - 2900313



PLC-INTERFACE für Eingabefunktionen, bestehend aus Grundklemme PLC-BPT.../SEN mit Push-in-Anschluss und steckbarem Miniaturrelais mit Mehrlagen-Goldkontakt, zur Montage auf Tragschiene NS 35/7,5, 1 Schließer, Eingangsspannung 24 V DC

Relaismodul - PLC-RSC- 24DC/ 1AU/SEN - 2966317



PLC-INTERFACE für Eingabefunktionen, bestehend aus Grundklemme PLC-BSC.../SEN mit Schraubanschluss und steckbarem Miniaturrelais mit Mehrlagen-Goldkontakt, zur Montage auf Tragschiene NS 35/7,5, 1 Schließer, Eingangsspannung 24 V DC

Relaismodul - PLC-RSP-120UC/ 1AU/SEN - 2967390



PLC-INTERFACE für Eingabefunktionen, bestehend aus Grundklemme PLC-BSP.../SEN mit Zugfederanschluss und steckbarem Miniaturrelais mit Mehrlagen-Goldkontakt, zur Montage auf Tragschiene NS 35/7,5, 1 Schließer, Eingangsspannung 120 V AC/110 V DC

Systemanschluss - PLC-V8/D15S/IN - 2296074

Zubehör

Relaismodul - PLC-RPT-120UC/ 1AU/SEN - 2900314



PLC-INTERFACE für Eingabefunktionen, bestehend aus Grundklemme PLC-BPT.../SEN mit Push-in-Anschluss und steckbarem Miniaturrelais mit Mehrlagen-Goldkontakt, zur Montage auf Tragschiene NS 35/7,5, 1 Schließer, Eingangsspannung 120 V AC/110 V DC

Relaismodul - PLC-RSC-120UC/ 1AU/SEN - 2966320



PLC-INTERFACE für Eingabefunktionen, bestehend aus Grundklemme PLC-BSC.../SEN mit Schraubanschluss und steckbarem Miniaturrelais mit Mehrlagen-Goldkontakt, zur Montage auf Tragschiene NS 35/7,5, 1 Schließer, Eingangsspannung 120 V AC/110 V DC

Relaismodul - PLC-RSP-230UC/ 1AU/SEN - 2967413



PLC-INTERFACE für Eingabefunktionen, bestehend aus Grundklemme PLC-BSP.../SEN mit Zugfederanschluss und steckbarem Miniaturrelais mit Mehrlagen-Goldkontakt, zur Montage auf Tragschiene NS 35/7,5, 1 Schließer, Eingangsspannung 230 V AC/ 220 V DC

Relaismodul - PLC-RPT-230UC/ 1AU/SEN - 2900315



PLC-INTERFACE für Eingabefunktionen, bestehend aus Grundklemme PLC-BPT.../SEN mit Push-in-Anschluss und steckbarem Miniaturrelais mit Mehrlagen-Goldkontakt, zur Montage auf Tragschiene NS 35/7,5, 1 Schließer, Eingangsspannung 230 V AC/220 V DC

Relaismodul - PLC-RSC-230UC/ 1AU/SEN - 2966333



PLC-INTERFACE für Eingabefunktionen, bestehend aus Grundklemme PLC-BSC.../SEN mit Schraubanschluss und steckbarem Miniaturrelais mit Mehrlagen-Goldkontakt, zur Montage auf Tragschiene NS 35/7,5, 1 Schließer, Eingangsspannung 230 V AC/220 V DC

Systemanschluss - PLC-V8/D15S/IN - 2296074

Zubehör

Relaissockel - PLC-BSP-120UC/ 1/SEN/SO46 - 2980364



6,2 mm PLC-Grundklemme gegen Störströme bzw. Störspannungen auf der Steuerseite mit Zugfederanschluss, ohne Relais- oder Solid-State-Relaisbestückung, mit Sensor-Versorgungsspannungsverteilung (BB), 1 Schließer, Eingangsspannung 120 V AC

Relaissockel - PLC-BPT-120UC/ 1/SEN/SO46 - 2900456



6,2 mm PLC-Grundklemme gegen Störströme bzw. Störspannungen auf der Steuerseite mit Push-in-Anschluss, ohne Relais- oder Solid-State-Relaisbestückung, mit Sensor-Versorgungsspannungsverteilung (BB), 1 Schließer, Eingangsspannung 120 V AC

Relaissockel - PLC-BSC-120UC/ 1/SEN/SO46 - 2980322



6,2 mm PLC-Grundklemme gegen Störströme bzw. Störspannungen auf der Steuerseite mit Schraubanschluss, ohne Relais- oder Solid-State-Relaisbestückung, mit Sensor-Versorgungsspannungsverteilung (BB), 1 Schließer, Eingangsspannung 120 V AC

Relaissockel - PLC-BSP-230UC/ 1/SEN/SO46 - 2980380



6,2 mm PLC-Grundklemme gegen Störströme bzw. Störspannungen auf der Steuerseite mit Zugfederanschluss, ohne Relais- oder Solid-State-Relaisbestückung, mit Sensor-Versorgungsspannungsverteilung (BB), 1 Schließer, Eingangsspannung 230 V AC

Relaissockel - PLC-BPT-230UC/ 1/SEN/SO46 - 2900457



6,2 mm PLC-Grundklemme gegen Störströme bzw. Störspannungen auf der Steuerseite mit Push-in-Anschluss, ohne Relais- oder Solid-State-Relaisbestückung, mit Sensor-Versorgungsspannungsverteilung (BB), 1 Schließer, Eingangsspannung 230 V AC

Systemanschluss - PLC-V8/D15S/IN - 2296074

Zubehör

Relaissockel - PLC-BSC-230UC/ 1/SEN/SO46 - 2980348



6,2 mm PLC-Grundklemme gegen Störströme bzw. Störspannungen auf der Steuerseite mit Schraubanschluss, ohne Relais- oder Solid-State-Relaisbestückung, mit Sensor-Versorgungsspannungsverteilung (BB), 1 Schließer, Eingangsspannung 230 V AC

Solid-State-Relaismodul - PLC-OSP- 24DC/ 48DC/100/SEN - 2967578



PLC-INTERFACE für Eingabefunktionen, bestehend aus Grundklemme PLC-BSP.../SEN mit Zugfederanschluss und steckbarem Miniatur-Solid-State-Relais, zur Montage auf Tragschiene NS 35/7,5, 1 Schließer, Eingang: 24 V DC, Ausgang: 3-48 V DC/100 mA

Solid-State-Relaismodul - PLC-OPT- 24DC/ 48DC/100/SEN - 2900358



PLC-INTERFACE für Eingabefunktionen, bestehend aus Grundklemme PLC-BPT.../SEN mit Push-in-Anschluss und steckbarem Miniatur-Solid-State-Relais, zur Montage auf Tragschiene NS 35/7,5, 1 Schließer, Eingang: 24 V DC, Ausgang: 3-48 V DC/100 mA

Solid-State-Relaismodul - PLC-OSC- 24DC/ 48DC/100/SEN - 2966773



PLC-INTERFACE für Eingabefunktionen, bestehend aus Grundklemme PLC-BSC.../SEN mit Schraubanschluss und steckbarem Miniatur-Solid-State-Relais, zur Montage auf Tragschiene NS 35/7,5, 1 Schließer, Eingang: 24 V DC, Ausgang: 3-48 V DC/100 mA

Solid-State-Relaismodul - PLC-OSP-120UC/ 48DC/100/SEN - 2967581



PLC-INTERFACE für Eingabefunktionen, bestehend aus Grundklemme PLC-BSP.../SEN mit Zugfederanschluss und steckbarem Miniatur-Solid-State-Relais, zur Montage auf Tragschiene NS 35/7,5, 1 Schließer, Eingang: 120 V AC/ 110 V DC, Ausgang: 3-48 V DC/100 mA

Systemanschluss - PLC-V8/D15S/IN - 2296074

Zubehör

Solid-State-Relaismodul - PLC-OPT-120UC/ 48DC/100/SEN - 2900359



PLC-INTERFACE für Eingabefunktionen, bestehend aus Grundklemme PLC-BPT.../SEN mit Push-in-Anschluss und steckbarem Miniatur-Solid-State-Relais, zur Montage auf Tragschiene NS 35/7,5, 1 Schließer, Eingang: 120 V AC/110 V DC, Ausgang: 3-48 V DC/100 mA

Solid-State-Relaismodul - PLC-OSC-120UC/ 48DC/100/SEN - 2966799



PLC-INTERFACE für Eingabefunktionen, bestehend aus Grundklemme PLC-BSC.../SEN mit Schraubanschluss und steckbarem Miniatur-Solid-State-Relais, zur Montage auf Tragschiene NS 35/7,5, 1 Schließer, Eingang: 120 V AC/110 V DC, Ausgang: 3-48 V DC/100 mA

Solid-State-Relaismodul - PLC-OSP-230UC/ 48DC/100/SEN - 2967594



PLC-INTERFACE für Eingabefunktionen, bestehend aus Grundklemme PLC-BSP.../SEN mit Zugfederanschluss und steckbarem Miniatur-Solid-State-Relais, zur Montage auf Tragschiene NS 35/7,5, 1 Schließer, Eingang: 230 V AC/220 V DC, Ausgang: 3-48 V DC/100 mA

Solid-State-Relaismodul - PLC-OPT-230UC/ 48DC/100/SEN - 2900361



PLC-INTERFACE für Eingabefunktionen, bestehend aus Grundklemme PLC-BPT.../SEN mit Push-in-Anschluss und steckbarem Miniatur-Solid-State-Relais, zur Montage auf Tragschiene NS 35/7,5, 1 Schließer, Eingang: 230 V AC/220 V DC, Ausgang: 3-48 V DC/100 mA

Solid-State-Relaismodul - PLC-OSC-230UC/ 48DC/100/SEN - 2966809



PLC-INTERFACE für Eingabefunktionen, bestehend aus Grundklemme PLC-BSC.../SEN mit Schraubanschluss und steckbarem Miniatur-Solid-State-Relais, zur Montage auf Tragschiene NS 35/7,5, 1 Schließer, Eingang: 230 V AC/220 V DC, Ausgang: 3-48 V DC/100 mA

Systemanschluss - PLC-V8/D15S/IN - 2296074

Zubehör

Relaissockel - PLC-BSP-120UC/ 1/SEN/SO46 - 2980364



6,2 mm PLC-Grundklemme gegen Störströme bzw. Störspannungen auf der Steuerseite mit Zugfederanschluss, ohne Relais- oder Solid-State-Relaisbestückung, mit Sensor-Versorgungsspannungsverteilung (BB), 1 Schließer, Eingangsspannung 120 V AC

Relaissockel - PLC-BPT-120UC/ 1/SEN/SO46 - 2900456



6,2 mm PLC-Grundklemme gegen Störströme bzw. Störspannungen auf der Steuerseite mit Push-in-Anschluss, ohne Relais- oder Solid-State-Relaisbestückung, mit Sensor-Versorgungsspannungsverteilung (BB), 1 Schließer, Eingangsspannung 120 V AC

Relaissockel - PLC-BSC-120UC/ 1/SEN/SO46 - 2980322



6,2 mm PLC-Grundklemme gegen Störströme bzw. Störspannungen auf der Steuerseite mit Schraubanschluss, ohne Relais- oder Solid-State-Relaisbestückung, mit Sensor-Versorgungsspannungsverteilung (BB), 1 Schließer, Eingangsspannung 120 V AC

Relaissockel - PLC-BSP-230UC/ 1/SEN/SO46 - 2980380



6,2 mm PLC-Grundklemme gegen Störströme bzw. Störspannungen auf der Steuerseite mit Zugfederanschluss, ohne Relais- oder Solid-State-Relaisbestückung, mit Sensor-Versorgungsspannungsverteilung (BB), 1 Schließer, Eingangsspannung 230 V AC

Relaissockel - PLC-BPT-230UC/ 1/SEN/SO46 - 2900457



6,2 mm PLC-Grundklemme gegen Störströme bzw. Störspannungen auf der Steuerseite mit Push-in-Anschluss, ohne Relais- oder Solid-State-Relaisbestückung, mit Sensor-Versorgungsspannungsverteilung (BB), 1 Schließer, Eingangsspannung 230 V AC

Systemanschluss - PLC-V8/D15S/IN - 2296074

Zubehör

Relaissockel - PLC-BSC-230UC/ 1/SEN/SO46 - 2980348



6,2 mm PLC-Grundklemme gegen Störströme bzw. Störspannungen auf der Steuerseite mit Schraubanschluss, ohne Relais- oder Solid-State-Relaisbestückung, mit Sensor-Versorgungsspannungsverteilung (BB), 1 Schließer, Eingangsspannung 230 V AC