

## Anbaurahmen - VS-A-F-IP67-BK - 1658668


Bitte beachten Sie, dass die hier angegebenen Daten dem Online-Katalog entnommen sind. Die vollständigen Informationen und Daten entnehmen Sie bitte der Anwenderdokumentation. Es gelten die Allgemeinen Nutzungsbedingungen für Internet-Downloads.  
(<http://phoenixcontact.de/download>)



Anbaurahmen, IP67, für Freenet-System, für runden Montageausschnitt, mit Dichtung, ohne Befestigungsschrauben, Farbe: schwarz

RoHS

### Kaufmännische Daten

Verpackungseinheit	5 STK
GTIN	 4 046356 163200
GTIN	4046356163200
Gewicht pro Stück (exklusive Verpackung)	6,390 g
Gewicht pro Stück (inklusive Verpackung)	6,600 g
Zolltarifnummer	85472000
Herkunftsland	Deutschland
Verkaufsschlüssel	D1 - Steckverbinder
Hinweis	Auftragsgebundene Fertigung (keine Rücknahme)

### Technische Daten

#### Mechanische Kennwerte

Anzahl der Steckplätze	1
Steckzyklen	≥ 1000
Farbe	schwarz
Schutzart	IP67
Bauform	RJ45, IP67, Variante 6

#### Umgebungsbedingungen

Umgebungstemperatur (Betrieb)	-40 °C ... 80 °C
-------------------------------	------------------

#### Materialangaben

Brennbarkeitsklasse nach UL 94	V0
Material Gehäuse	PA
Material	Kunststoff

# Anbaurahmen - VS-A-F-IP67-BK - 1658668

## Technische Daten

### Materialangaben

Material Dichtung	NBR
	NBR
Tiefe	27,5 mm
Höhe	36 mm

### Elektrische Kennwerte

Verschmutzungsgrad	2
--------------------	---

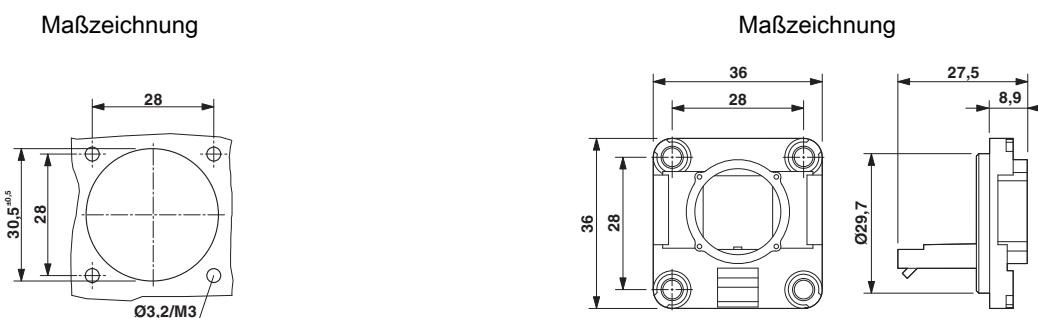
### Normen und Bestimmungen

Brennbarkeitsklasse nach UL 94	V0
--------------------------------	----

### Environmental Product Compliance

China RoHS	Zeitraum für bestimmungsgemäße Verwendung: unbegrenzt = EFUP-e
	Keine Gefahrstoffe über den Grenzwerten

## Zeichnungen



Anbaurahmen für Freenet-System

### Montageausschnitt

## Klassifikationen

### eCl@ss

eCl@ss 4.0	272607xx
eCl@ss 4.1	27260701
eCl@ss 5.0	27260701
eCl@ss 5.1	27260701
eCl@ss 6.0	27260708
eCl@ss 7.0	27440312
eCl@ss 8.0	27440210
eCl@ss 9.0	27440210

### ETIM

ETIM 3.0	EC001121
ETIM 4.0	EC001121

# Anbaurahmen - VS-A-F-IP67-BK - 1658668

## Klassifikationen

### ETIM

ETIM 5.0	EC002310
ETIM 6.0	EC002310

### UNSPSC

UNSPSC 6.01	31261501
UNSPSC 7.0901	31261501
UNSPSC 11	31261501
UNSPSC 12.01	31261501
UNSPSC 13.2	39121421

## Approbationen

### Approbationen

---

Approbationen

EAC

---

Ex Approbationen

---

### Approbationsdetails

EAC		EAC-Zulassung
-----	--	---------------

## Zubehör

### Zubehör

#### Buchseneinsatz

RJ45-Kupplung - VS-08-BU/BU-RJ45-F - 1405617



RJ45-Kupplung, Schutzart: IP20, Polzahl: 8, 1 GBit/s, CAT5 (IEC 11801:2002), Material: PA-GF, für VS-08- und Push-Pull-Anbaurahmen

## Anbaurahmen - VS-A-F-IP67-BK - 1658668

### Zubehör

RJ45-Buchseneinsatz - VS-08-BU-RJ45-5-F/PK - 1652936



RJ45-Buchseneinsatz, Schutzart: IP20, Polzahl: 8, CAT5 (IEC 11801:2002), Material: Kupferlegierung, Anschlussart: IDC, Anschlussquerschnitt: AWG 24-22

---

RJ45-Buchseneinsatz - VS-08-BU-RJ45-6-F/PK - 1652949



RJ45-Buchseneinsatz, Schutzart: IP20, Polzahl: 8, Anschlussart: IDC, Anschlussquerschnitt: AWG 26-22

---

USB-Buchseneinsatz - VS-04-BUA-BUB-F/IP67 - 1653838



USB-Buchseneinsatz, 4-polig, Buchse USB Typ A auf Buchse USB Typ B, für das Freenet-System im Anbaurahmen, Terminaloutlet IP20, 19" Patch-Panel und Service-Interface, in beiden Richtungen steckbar

---

USB-Buchseneinsatz - VS-04-BUA-FK-F/IP67 - 1653854



USB-Buchseneinsatz, 4-polig, Buchse USB Typ A auf Flachbandkabel-Anschlussleiste, Rastermaß 2,54, für das Freenet-System im Anbaurahmen, Terminaloutlet IP20, 19" Patch-Panel und Service-Interface

---

USB-Buchseneinsatz - VS-04-BUB-FK-F/IP67 - 1653867



USB-Buchseneinsatz, 4-polig, Buchse USB Typ B auf Flachbandkabel-Anschlussleiste, Rastermaß 2,54, für das Freenet-System im Anbaurahmen, Terminaloutlet IP20, 19" Patch-Panel und Service-Interface

---

# Anbaurahmen - VS-A-F-IP67-BK - 1658668

## Zubehör

RJ45-Buchseneinsatz - CUC-F-J1ZNI-S/R4IDC8 - 1418984



RJ45-Buchseneinsatz, Bauform: RJ45, Schutzart: IP20, Polzahl: 8, 10 GBit/s, CAT6<sub>A</sub>, Material: Zink-Druckguss, Anschlussart: IDC-Anschluss, Anschlussquerschnitt: AWG 26-22

RJ45-Kupplung - CUC-F-D1ZNI-S/R4GC8 - 1419022



RJ45-Kupplung, Bauform: RJ45, Schutzart: IP20, Polzahl: 8, 1 GBit/s, CAT6, Material: Zink-Druckguss, Anschlussart: Buchse

LWL-Steckverbinder (geräteseitig)

SC-RJ-Buchseneinsatz - VS-SCRJ-GOF-BU/BU - 1652978



SC-RJ-Buchseneinsatz, duplex, für Anbaurahmen VS-A-F-IP67, verwendbar für Glas- (Multimode & Singlemode), PCF und Polymerfaser

Schutzdeckel

Schutzdeckel - VS-08-SD - 1689200



Schutzdeckel, IP67, hohe Ausführung

Schutzdeckel - VS-08-SD-F - 1652606



Schutzdeckel, IP67, flache Ausführung, zur Abdeckung des Kontakteinsatzes im Anbaurahmen, Farbe: grau