

D-SUB-Kontaktträger - VS-25-BU-DSUB-5P-LH - 1655438

Bitte beachten Sie, dass die hier angegebenen Daten dem Online-Katalog entnommen sind. Die vollständigen Informationen und Daten entnehmen Sie bitte der Anwenderdokumentation. Es gelten die Allgemeinen Nutzungsbedingungen für Internet-Downloads.
(<http://phoenixcontact.de/download>)

D-SUB-Kontaktträger, Shell-Größe 3, Aufnahme für 5 Kombinationskontakte, Kontaktart Buchse, Befestigung mittels Gewinde 4-40 UNC und Lötzapfen, für Anbaurahmen VS-25-...



RoHS

Kaufmännische Daten

Verpackungseinheit	10 STK
GTIN	 4 046356 029360
GTIN	4046356029360
Gewicht pro Stück (exklusive Verpackung)	14,120 g
Gewicht pro Stück (inklusive Verpackung)	17,950 g
Zolltarifnummer	85366990
Herkunftsland	Deutschland
Verkaufsschlüssel	D1 - Steckverbinder
Hinweis	Auftragsgebundene Fertigung (keine Rücknahme)

Technische Daten

Mechanische Kennwerte

Polzahl	5
Steckzyklen	≥ 500
Anschlussart	Aufnahme für Kombinationskontakt
Kontaktart	Buchse
Montageart	Gewinde und Lötzapfen
Bauform	D-SUB 25
Gehäusegröße	3

Umgebungsbedingungen

Umgebungstemperatur (Betrieb)	-55 °C ... 125 °C
-------------------------------	-------------------

Materialangaben

Brennbarkeitsklasse nach UL 94	V0
--------------------------------	----

D-SUB-Kontaktträger - VS-25-BU-DSUB-5P-LH - 1655438

Technische Daten

Materialangaben

Material Gehäuse	Stahl gelb chromatiert
Material Kontaktträger	PBTP
Material Kontaktfläche	Gold über Nickel

Elektrische Kennwerte

Polzahl	5
---------	---

Normen und Bestimmungen

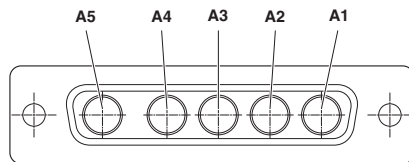
Brennbarkeitsklasse nach UL 94	V0
Hinweis	Bestellhinweis: Die Kontakte müssen separat bestellt werden, da sie nicht im Lieferumfang der Kombi-Kontakteinsätze enthalten sind.

Environmental Product Compliance

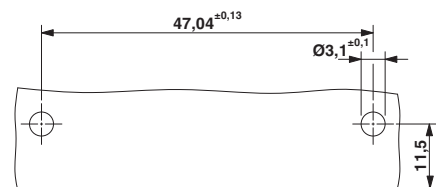
China RoHS	Zeitraum für bestimmungsgemäße Verwendung (EFUP): 50 Jahre
	Informationen über gefährliche Substanzen finden Sie in der Herstellererklärung unter dem Reiter "Downloads"

Zeichnungen

Schemazeichnung



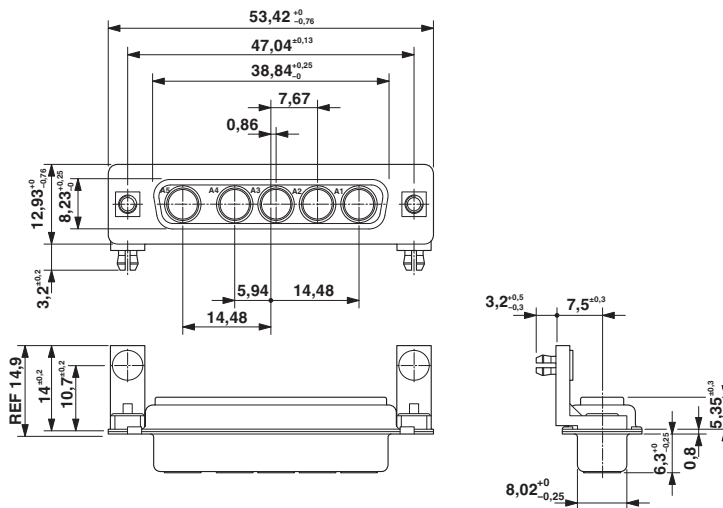
Bohrplan



Bohrplan

D-SUB-Kontaktträger - VS-25-BU-DSUB-5P-LH - 1655438

Maßzeichnung



D-SUB-Kontaktträger

Klassifikationen

eCl@ss

eCl@ss 4.0	27140816
eCl@ss 4.1	27260701
eCl@ss 5.0	27260701
eCl@ss 5.1	27260701
eCl@ss 6.0	27260705
eCl@ss 7.0	27440309
eCl@ss 8.0	27440302
eCl@ss 9.0	27440205

ETIM

ETIM 2.0	EC000438
ETIM 3.0	EC000438
ETIM 4.0	EC000438
ETIM 5.0	EC001132
ETIM 6.0	EC000438

UNSPSC

UNSPSC 6.01	30211923
UNSPSC 7.0901	39121522
UNSPSC 11	39121522
UNSPSC 12.01	39121522
UNSPSC 13.2	39121522

D-SUB-Kontaktträger - VS-25-BU-DSUB-5P-LH - 1655438

Approbationen


Approbationen


Approbationen

UL Recognized / EAC

Ex Approbationen

Approbationsdetails

UL Recognized		http://database.ul.com/cgi-bin/XYV/template/LISEXT/1FRAME/index.htm	FILE E 118976
---------------	---	---	---------------

EAC			B.01742
-----	--	--	---------

Zubehör

Zubehör

Lötkontakt

D-SUB-Powerkontakt - VS-BU-LH-3,6/18/3,8 - 1655454



POWER-Kontakt, für D-SUB-Kombinationseinsätze, für Leiterplattenmontage, Buchse, abgewinkelt, Bemessungsstrom 40 A, vergoldet

D-SUB-Koaxialkontakt - VS-BU-KX-50-LP - 1655519



Koax-Kontakt, für D-SUB-Kombinationseinsätze, für Leiterplattenmontage, Buchse, abgewinkelt, vergoldet

D-SUB-Kontaktträger - VS-25-BU-DSUB-5P-LH - 1655438

Zubehör

D-SUB-Koaxialkontakt - VS-BU-KX-75-LP - 1655632



Koax-Kontakt, für D-SUB-Kombinationseinsätze, für Leiterplattenmontage, Buchse, abgewinkelt, vergoldet