

## D-SUB-Kontaktträger - VS-25-ST-DSUB-5P-LH - 1655441


Bitte beachten Sie, dass die hier angegebenen Daten dem Online-Katalog entnommen sind. Die vollständigen Informationen und Daten entnehmen Sie bitte der Anwenderdokumentation. Es gelten die Allgemeinen Nutzungsbedingungen für Internet-Downloads.  
(<http://phoenixcontact.de/download>)

D-SUB-Kontaktträger, Shell-Größe 3, Aufnahme für 5 Kombinationskontakte, Kontaktart Stift, Befestigung mittels Gewinde 4-40 UNC und Lötzapfen, für Anbaurahmen VS-25-...



RoHS

### Kaufmännische Daten

Verpackungseinheit	10 STK
GTIN	 4 046356 029377
GTIN	4046356029377
Gewicht pro Stück (exklusive Verpackung)	13,030 g
Gewicht pro Stück (inklusive Verpackung)	17,060 g
Zolltarifnummer	85366990
Herkunftsland	Deutschland
Verkaufsschlüssel	D1 - Steckverbinder
Hinweis	Auftragsgebundene Fertigung (keine Rücknahme)

### Technische Daten

#### Mechanische Kennwerte

Polzahl	5
Steckzyklen	≥ 500
Anschlussart	Aufnahme für Kombinationskontakt
Kontaktart	Stift
Montageart	Gewinde und Lötzapfen
Bauform	D-SUB 25
Gehäusegröße	3

#### Umgebungsbedingungen

Umgebungstemperatur (Betrieb)	-55 °C ... 125 °C
-------------------------------	-------------------

#### Materialangaben

Brennbarkeitsklasse nach UL 94	V0
--------------------------------	----

# D-SUB-Kontaktträger - VS-25-ST-DSUB-5P-LH - 1655441

## Technische Daten

### Materialangaben

Material Gehäuse	Stahl gelb chromatiert
Material Kontaktträger	PBTP
Material Kontaktoberfläche	Gold über Nickel

### Elektrische Kennwerte

Polzahl	5
---------	---

### Normen und Bestimmungen

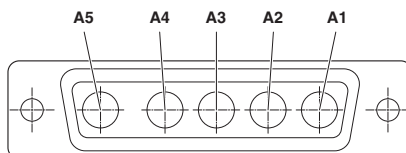
Brennbarkeitsklasse nach UL 94	V0
Hinweis	Bestellhinweis: Die Kontakte müssen separat bestellt werden, da sie nicht im Lieferumfang der Kombi-Kontakteinsätze enthalten sind.

### Environmental Product Compliance

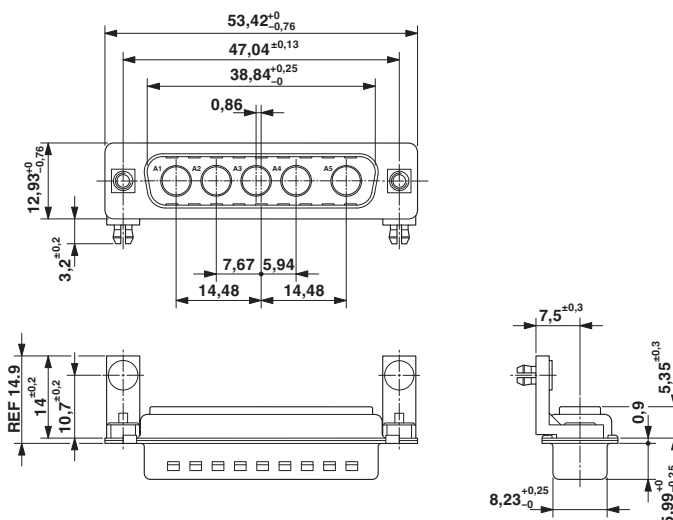
China RoHS	Zeitraum für bestimmungsgemäße Verwendung (EFUP): 50 Jahre
	Informationen über gefährliche Substanzen finden Sie in der Herstellererklärung unter dem Reiter "Downloads"

## Zeichnungen

Schemazeichnung



Maßzeichnung



D-SUB-Kontaktträger

# D-SUB-Kontaktträger - VS-25-ST-DSUB-5P-LH - 1655441

## Klassifikationen

### eCl@ss

eCl@ss 4.0	27140816
eCl@ss 4.1	27260701
eCl@ss 5.0	27260701
eCl@ss 5.1	27260701
eCl@ss 6.0	27260705
eCl@ss 7.0	27440309
eCl@ss 8.0	27440302
eCl@ss 9.0	27440205

### ETIM

ETIM 2.0	EC000438
ETIM 3.0	EC000438
ETIM 4.0	EC000438
ETIM 5.0	EC001132
ETIM 6.0	EC000438

### UNSPSC

UNSPSC 6.01	30211923
UNSPSC 7.0901	39121522
UNSPSC 11	39121522
UNSPSC 12.01	39121522
UNSPSC 13.2	39121522

## Approbationen

### Approbationen

---

Approbationen

UL Recognized / EAC

---

Ex Approbationen

---

### Approbationsdetails

UL Recognized		<a href="http://database.ul.com/cgi-bin/XYV/template/LISEXT/1FRAME/index.htm">http://database.ul.com/cgi-bin/XYV/template/LISEXT/1FRAME/index.htm</a>	FILE E 118976
---------------	--	---	---------------

## D-SUB-Kontaktträger - VS-25-ST-DSUB-5P-LH - 1655441

### Approbationen

EAC



B.01742

### Zubehör

#### Zubehör

#### Lötkontakt

D-SUB-Powerkontakt - VS-ST-LH-3,6/18/3,8 - 1655467



POWER-Kontakt, für D-SUB-Kombinationseinsätze, für Leiterplattenmontage, Stift, abgewinkelt, Bemessungsstrom 40 A, vergoldet

D-SUB-Koaxialkontakt - VS-ST-KX-50-LP - 1655522



Koax-Kontakt, für D-SUB-Kombinationseinsätze, für Leiterplattenmontage, Stift, abgewinkelt, vergoldet

D-SUB-Koaxialkontakt - VS-ST-KX-75-LP - 1655645



Koax-Kontakt, für D-SUB-Kombinationseinsätze, für Leiterplattenmontage, Stift, abgewinkelt, vergoldet