

Anbaurahmen - VS-08-A-RJ45/MOD-1-R-IP67 BK - 1658053


Bitte beachten Sie, dass die hier angegebenen Daten dem Online-Katalog entnommen sind. Die vollständigen Informationen und Daten entnehmen Sie bitte der Anwenderdokumentation. Es gelten die Allgemeinen Nutzungsbedingungen für Internet-Downloads.
(<http://phoenixcontact.de/download>)



RJ45-Anbaurahmen, IP67, für modulare Buchseneinsätze (Keystone), für runden Montageausschnitt, mit Dichtung, mit Gewinde und Überwurfmutter, Farbe: schwarz



Kaufmännische Daten

Verpackungseinheit	5 STK
GTIN	 4 046356 144346
GTIN	4046356144346
Gewicht pro Stück (exklusive Verpackung)	9,880 g
Gewicht pro Stück (inklusive Verpackung)	9,880 g
Zolltarifnummer	85369010
Herkunftsland	Deutschland
Verkaufsschlüssel	D1 - Steckverbinder

Technische Daten

Mechanische Kennwerte

Anzahl der Steckplätze	1
Steckzyklen	≥ 1000
Farbe	schwarz
Schutzart	IP67
Bauform	RJ45, IP67, Variante 6

Umgebungsbedingungen

Umgebungstemperatur (Betrieb)	-20 °C ... 70 °C
Umgebungstemperatur (Montage)	-5 °C ... 55 °C
Umgebungstemperatur (Lagerung/Transport)	-40 °C ... 70 °C

Materialangaben

Brennbarkeitsklasse nach UL 94	V0
Material Gehäuse	PA

Anbaurahmen - VS-08-A-RJ45/MOD-1-R-IP67 BK - 1658053

Technische Daten

Materialangaben

Material	Kunststoff
Material Dichtung	NBR
	NBR
Tiefe	16,5 mm
Höhe	36 mm

Elektrische Kennwerte

Verschmutzungsgrad	2
--------------------	---

Normen und Bestimmungen

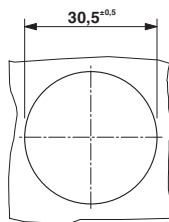
Brennbarkeitsklasse nach UL 94	V0
--------------------------------	----

Environmental Product Compliance

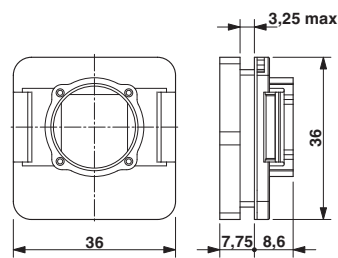
China RoHS	Zeitraum für bestimmungsgemäße Verwendung: unbegrenzt = EFUP-e
	Keine Gefahrstoffe über den Grenzwerten

Zeichnungen

Maßzeichnung



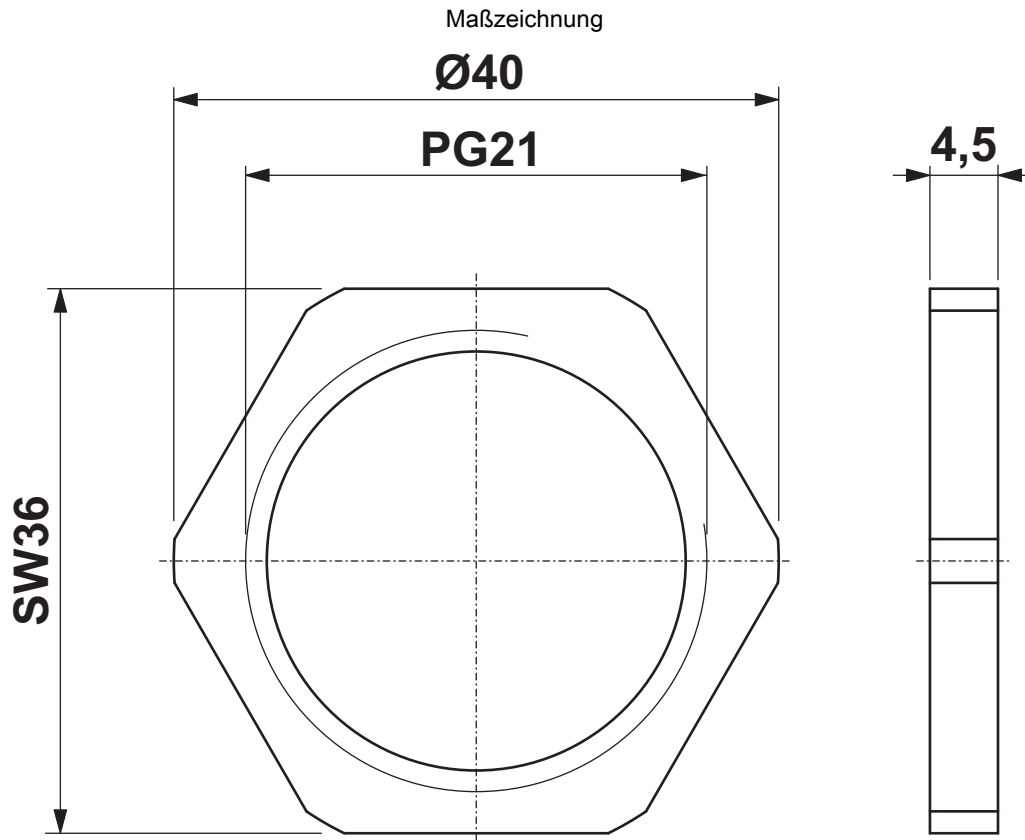
Maßzeichnung



RJ45-Anbaurahmen, IP67

Montageausschnitt

Anbaurahmen - VS-08-A-RJ45/MOD-1-R-IP67 BK - 1658053



Überwurfmutter

Klassifikationen

eCl@ss

eCl@ss 4.0	27140816
eCl@ss 4.1	27260701
eCl@ss 5.0	27260701
eCl@ss 5.1	27260701
eCl@ss 6.0	27260705
eCl@ss 7.0	27440309
eCl@ss 8.0	27440210
eCl@ss 9.0	27440210

ETIM

ETIM 2.0	EC000764
ETIM 3.0	EC001121
ETIM 4.0	EC002310
ETIM 5.0	EC002310
ETIM 6.0	EC002310

Anbaurahmen - VS-08-A-RJ45/MOD-1-R-IP67 BK - 1658053

Klassifikationen

UNSPSC

UNSPSC 6.01	31261501
UNSPSC 7.0901	31261501
UNSPSC 11	31261501
UNSPSC 12.01	31261501
UNSPSC 13.2	39121421

Approbationen

Approbationen

Approbationen

EAC

Ex Approbationen

Approbationsdetails

EAC		B.01742
-----	--	---------

Zubehör

Zubehör

Buchseneinsatz

RJ45-Kupplung - VS-08-BU-RJ45/BU - 1689064



RJ45-Kupplung, Schutzart: IP20, Polzahl: 8, 1 GBit/s, CAT5 (IEC 11801:2002), Material: Glasfaser, PBT, Anschlussart: Buchse, Keystone

RJ45-Buchseneinsatz - VS-08-BU-RJ45-6/KA/LSA - 1653168



RJ45-Buchseneinsatz, modular (Keystone), CAT6, 8-polig, geschirmt, mit Kabelanschluss (LSA), für Litze und starre Adern AWG 26 ... 22

Anbaurahmen - VS-08-A-RJ45/MOD-1-R-IP67 BK - 1658053

Zubehör

RJ45-Buchseneinsatz - VS-08-BU-RJ45-6-MOD/BU - 1653155



RJ45-Buchseneinsatz, Schutzart: IP20, Polzahl: 8, 1 GBit/s, CAT6, Material: Zink-Druckguss, Anschlussart: 2x RJ45, Keystone

RJ11-Buchseneinsatz - VS-RJ11-BU-MOD/BU - 1656356



Buchseinsatz RJ11, modulares System (Keystone), 6-polig, ungeschirmt

Datenstecker

RJ45-Buchseneinsatz - VS-08-BU-RJ45/KA/LSA - 1689459



RJ45-Buchseneinsatz, modular (Keystone), CAT5e, 8-polig, geschirmt, mit Kabelanschluss (LSA), für starre Adern AWG 26 ... 22

Schutzdeckel

Schutzdeckel - VS-08-SD-F-BK - 1658066



Schutzdeckel, IP67, flache Ausführung, zur Abdeckung des Kontakteinsatzes im Anbaurahmen, Farbe: schwarz
