

## Antenne - RAD-ISM-2400-ANT-OMNI-6-0 - 2885919

Bitte beachten Sie, dass die hier angegebenen Daten dem Online-Katalog entnommen sind. Die vollständigen Informationen und Daten entnehmen Sie bitte der Anwenderdokumentation. Es gelten die Allgemeinen Nutzungsbedingungen für Internet-Downloads.  
(<http://phoenixcontact.de/download>)

Rundstrahlantenne, 2,4 GHz, Gewinn: 6 dBi, Polarisation: linear, Öffnungswinkel: h/v 360°/30°, Schutzart: IP67, seewasserbeständig, Anschluss: N (female), inkl. Montagewinkel und Mastschellen, ATEX- und IECEx-Zulassung




### Artikeleigenschaften

- Für den Einsatz im explosionsgefährdeten Bereich
- Seewasserbeständig
- Für mittlere Distanzen
- Für frei bewegliche Anwendungen
- Für Mehrpunkt- oder Mesh-Verbindungen



### Kaufmännische Daten

Verpackungseinheit	1 STK
GTIN	 4 046356 146319
GTIN	4046356146319
Gewicht pro Stück (exklusive Verpackung)	388,700 g
Gewicht pro Stück (inklusive Verpackung)	388,700 g
Zolltarifnummer	85177000
Herkunftsland	Polen
Verkaufsschlüssel	O1 - Automatisierungssys.

### Technische Daten

#### Maße

Breite	22 mm
Höhe	250 mm

#### Umgebungsbedingungen

Schutzart	IP67
Umgebungstemperatur (Betrieb)	-40 °C ... 75 °C

# Antenne - RAD-ISM-2400-ANT-OMNI-6-0 - 2885919

## Technische Daten

### Umgebungsbedingungen

Umgebungstemperatur (Lagerung/Transport)	-40 °C ... 75 °C
--	------------------

### Allgemein

Mit Anschlusskabel	nein
Frequenzbereich	2,4 GHz
	2,4 GHz ... 2,5 GHz
Öffnungswinkel horizontal	360 °
Öffnungswinkel vertikal	30 °
Polarisation	linear vertikal
Impedanz	50 Ω
Gewinn	6 dBi
Anschlussart	N (female)
Konformität	CE-konform
ATEX	# II 1G Ex ia IIC T6 Ga
IECEX	Ex ia IIC T6 Ga
Material	Glasfaserverstärkter Kunststoff (Antennengehäuse)
	V2A (Halterung)
	V2A (Mastschelle)
Montageart	Mastmontage oder Wandmontage
Außendurchmesser	25 mm ... 100 mm (Mast)

### Normen und Bestimmungen

Normen/Bestimmungen	EN 60079-0
	EN 60079-11
	EN 60079-26
Konformität	CE-konform
ATEX	# II 1G Ex ia IIC T6 Ga
IECEX	Ex ia IIC T6 Ga

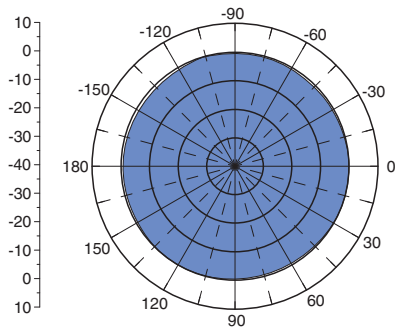
### Environmental Product Compliance

China RoHS	Zeitraum für bestimmungsgemäße Verwendung: unbegrenzt = EFUP-e
	Keine Gefahrstoffe über den Grenzwerten

## Zeichnungen

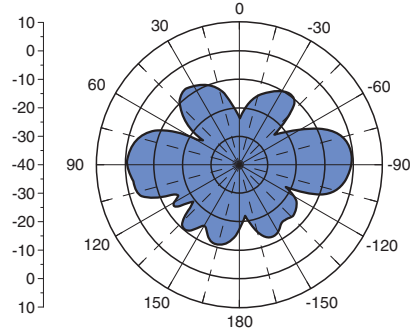
# Antenne - RAD-ISM-2400-ANT-OMNI-6-0 - 2885919

Diagramm



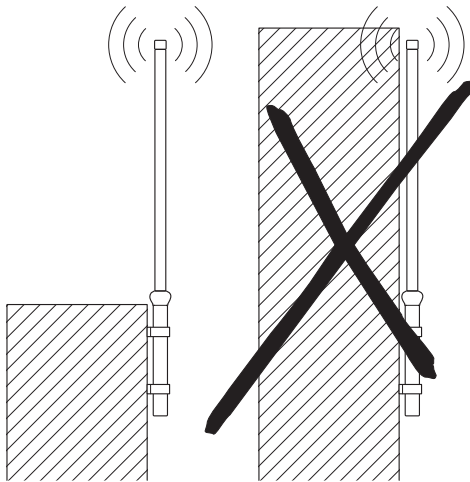
Horizontal

Diagramm



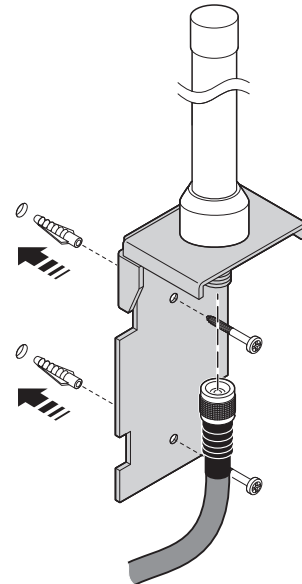
Vertikal

Schemazeichnung



Wandmontage

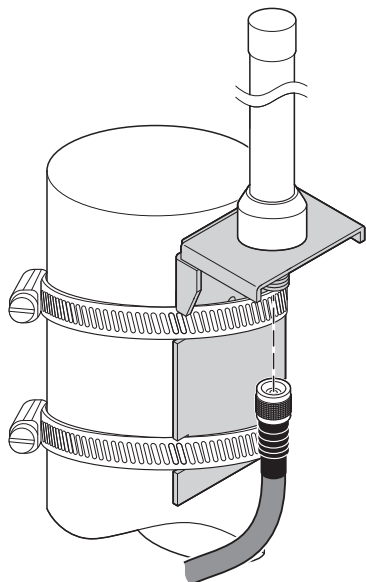
Schemazeichnung



Wandmontage

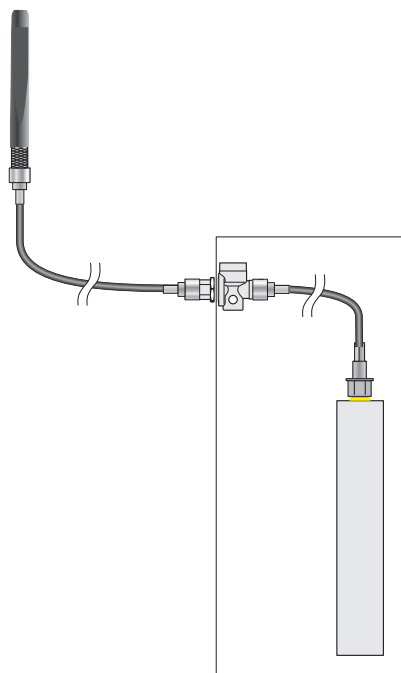
# Antenne - RAD-ISM-2400-ANT-OMNI-6-0 - 2885919

Schemazeichnung



Mastmontage

Schemazeichnung



Montagebeispiel

## Klassifikationen

### eCl@ss

eCl@ss 4.0	27250312
eCl@ss 4.1	27250312
eCl@ss 5.0	19070102
eCl@ss 5.1	19070102
eCl@ss 6.0	19070102
eCl@ss 7.0	19070102
eCl@ss 8.0	19070105
eCl@ss 9.0	19070105

### ETIM

ETIM 2.0	EC000416
ETIM 3.0	EC001698
ETIM 4.0	EC001698
ETIM 5.0	EC001698
ETIM 6.0	EC001698

### UNSPSC

UNSPSC 6.01	43171611
UNSPSC 7.0901	43221706
UNSPSC 11	43171611

# Antenne - RAD-ISM-2400-ANT-OMNI-6-0 - 2885919

## Klassifikationen

### UNSPSC

UNSPSC 12.01	43221706
UNSPSC 13.2	43221715