

Anbaurahmen - VS-PPC-F1-RJ45-MNNA-1C-F - 1405222


Bitte beachten Sie, dass die hier angegebenen Daten dem Online-Katalog entnommen sind. Die vollständigen Informationen und Daten entnehmen Sie bitte der Anwenderdokumentation. Es gelten die Allgemeinen Nutzungsbedingungen für Internet-Downloads.
(<http://phoenixcontact.de/download>)



RJ45-Anbaurahmen, IP67, für Push-Pull Verriegelung, Metall, mit Freenet-System, für runden Montageausschnitt, mit Dichtung



Kaufmännische Daten

Verpackungseinheit	1 STK
GTIN	 4 046356 334792
GTIN	4046356334792
Gewicht pro Stück (exklusive Verpackung)	53,900 g
Gewicht pro Stück (inklusive Verpackung)	53,900 g
Zolltarifnummer	85389099
Herkunftsland	Deutschland
Verkaufsschlüssel	D1 - Steckverbinder

Technische Daten

Mechanische Kennwerte

Verriegelungsart	Push-Pull
Steckzyklen	>= 100
Farbe	silber
Schutzart	IP65/IP67
Bauform	RJ45, IP65/67, Variante 14

Umgebungsbedingungen

Umgebungstemperatur (Betrieb)	-40 °C ... 70 °C
-------------------------------	------------------

Materialangaben

Material Gehäuse	Zink-Druckguss
Material Gehäuseoberfläche	vernickelt
Material	Metall
Material Dichtung	NBR

Anbaurahmen - VS-PPC-F1-RJ45-MNNA-1C-F - 1405222

Technische Daten

Materialangaben

Höhe	42 mm
------	-------

Elektrische Kennwerte

Verschmutzungsgrad	2
--------------------	---

Normen und Bestimmungen

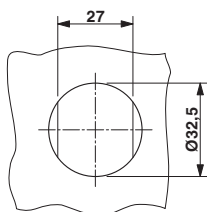
Hinweis	Dieses Produkt entspricht der Richtlinie PROFINET Cabling and Interconnection Technology Guideline for PROFINET, Version 2.00, Order No: 2.252, Kapitel 8.2 Connectors for Outside Environment (Balanced cabling) und Kapitel 13 Application specific Cabling and Interconnection Technology (AIDA)
---------	---

Environmental Product Compliance

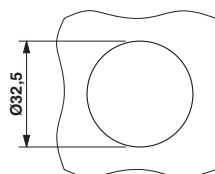
China RoHS	Zeitraum für bestimmungsgemäße Verwendung (EFUP): 50 Jahre
	Informationen über gefährliche Substanzen finden Sie in der Herstellererklärung unter dem Reiter "Downloads"

Zeichnungen

Bohrplan



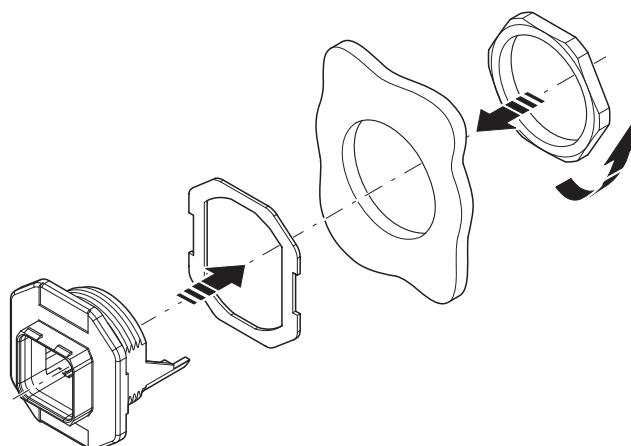
Maßzeichnung



Montageausschnitt

Montageausschnitt

Explosionszeichnung



Anbaurahmen - VS-PPC-F1-RJ45-MNNA-1C-F - 1405222

Klassifikationen

eCl@ss

eCl@ss 4.0	272607xx
eCl@ss 4.1	27260701
eCl@ss 5.0	27260701
eCl@ss 5.1	27260701
eCl@ss 6.0	27261207
eCl@ss 7.0	27440210
eCl@ss 8.0	27440210
eCl@ss 9.0	27440210

ETIM

ETIM 3.0	EC002310
ETIM 4.0	EC002310
ETIM 5.0	EC002310
ETIM 6.0	EC002310

UNSPSC

UNSPSC 6.01	31261501
UNSPSC 7.0901	31261501
UNSPSC 11	31261501
UNSPSC 12.01	31261501
UNSPSC 13.2	39121421

Approbationen

Approbationen

Approbationen

EAC

Ex Approbationen

Approbationsdetails

EAC		EAC-Zulassung
-----	--	---------------

Zubehör

Zubehör

Buchseneinsatz

Anbaurahmen - VS-PPC-F1-RJ45-MNNA-1C-F - 1405222

Zubehör

RJ45-Kupplung - VS-08-BU/BU-RJ45-F - 1405617



RJ45-Kupplung, Schutzart: IP20, Polzahl: 8, 1 GBit/s, CAT5 (IEC 11801:2002), Material: PA-GF, für VS-08- und Push-Pull-Anbaurahmen

RJ45-Kupplung - CUC-F-D1ZNI-S/R4GC8 - 1419022



RJ45-Kupplung, Bauform: RJ45, Schutzart: IP20, Polzahl: 8, 1 GBit/s, CAT6, Material: Zink-Druckguss, Anschlussart: Buchse

RJ45-Buchseneinsatz - CUC-F-J1ZNI-S/R4IDC8 - 1418984



RJ45-Buchseneinsatz, Bauform: RJ45, Schutzart: IP20, Polzahl: 8, 10 GBit/s, CAT6_A, Material: Zink-Druckguss, Anschlussart: IDC-Anschluss, Anschlussquerschnitt: AWG 26-22
