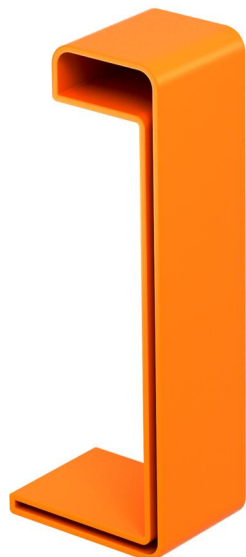


Schutzkappe zur Abdeckung von Weitspannkabelleiterenden.



**PVC** Polyvinylchlorid

### Stammdaten

Artikelnummer	6310398
Typ	SKHW 110 OR
Bezeichnung 1	Schutzkappe
Bezeichnung 2	für Weitspannkabelleiter 110
Hersteller	OBO
Dimension	H110mm
Farbe	pastellorange; RAL 2003
Werkstoff	Polyvinylchlorid
Kleinste VK-Einheit	20
Mengeneinheit	Paar
Gewicht	4,4 kg
Gewichtseinheit	kg/100 Paar

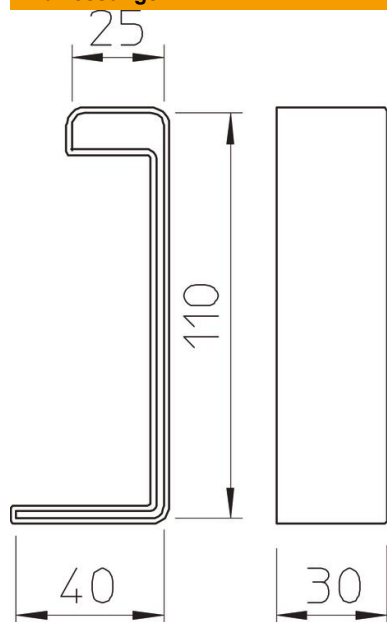
# Technisches Datenblatt

## Schutzkappe

Artikelnummer: 6310398



### Abmessungen



Höhe	110 mm
------	--------

### Technische Daten

Ausführung	Endkappe
Geeignet für Profilformen	L-Profil