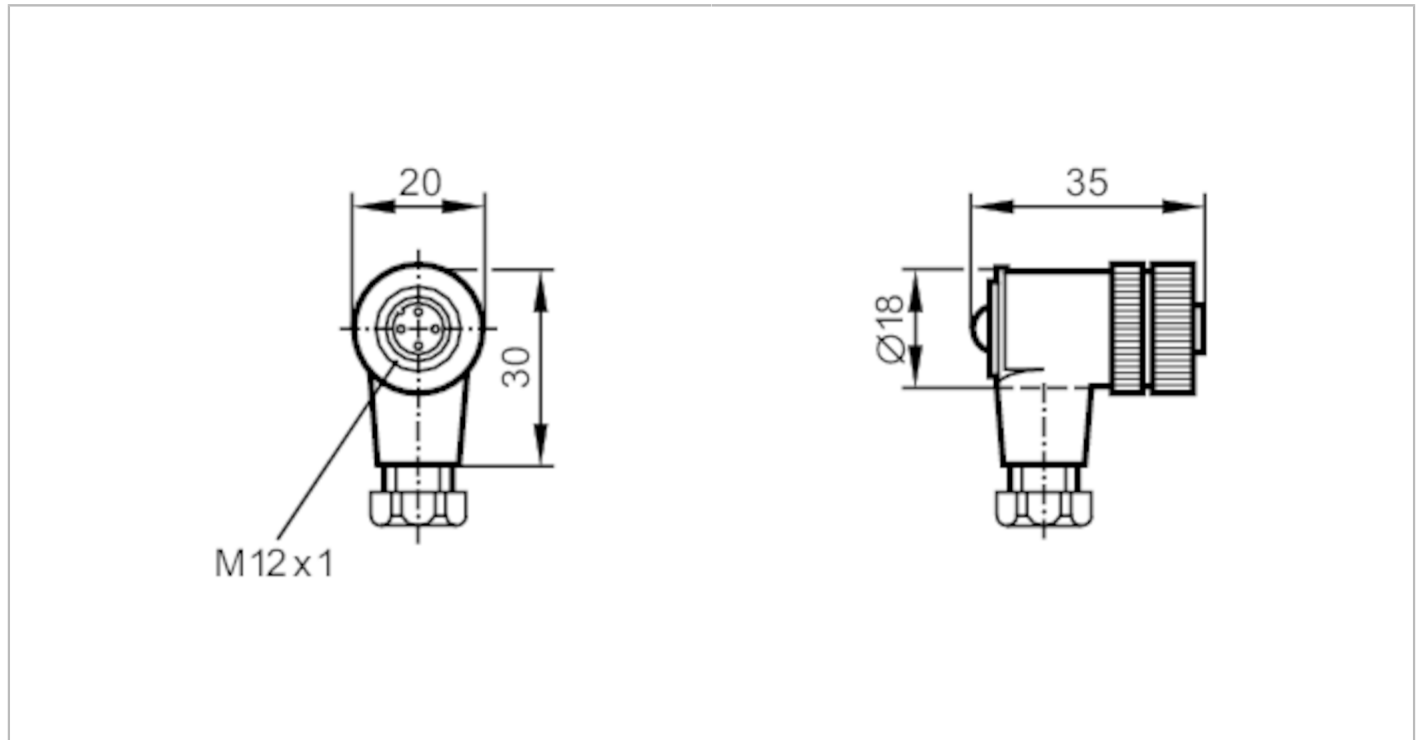


Konfektionierbare Buchse

SDOAH050MSSFKPG



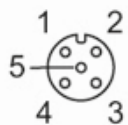
Einsatzbereich	
Silikonfrei	ja
Elektrische Daten	
Betriebsspannung [V]	< 125 AC/DC
Strombelastbarkeit gesamt [A]	4; (...40 °C)
Umgebungsbedingungen	
Umgebungstemperatur [°C]	-25...100
Schutzart	IP 68
Mechanische Daten	
Gewicht [g]	30,9
Abmessungen [mm]	35 x 20 x 30
Werkstoffe	PA
Werkstoff Überwurfmutter	Messing, vernickelt
Bemerkungen	
Verpackungseinheit	1 Stück
Elektrischer Anschluss	
Schraubklemmen: ...0,75 mm ² ; Leitungsmantel: Ø 6...8 mm	
Elektrischer Anschluss - Buchse	
Steckverbindung: 1 x M12, abgewinkelt; Griffkörper: PA; Arretierung: Messing, vernickelt; Kontakte: vergoldet	

E11714



Konfektionierbare Buchse

SDOAH050MSSFKPG



Anschluss

